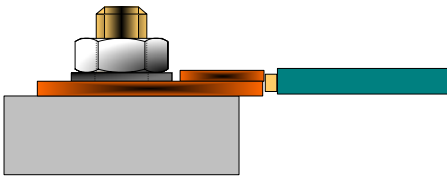


# アクティブ ピンロックコネクタ

単芯で大電流を必要とする端子台及びコネクタに最適な接続方法、それがアクティブ ピンロックコネクタです。  
 アクティブ ピンロックコネクタを採用していただくことで加工が簡単になり、お客様の作業効率の向上につながります。

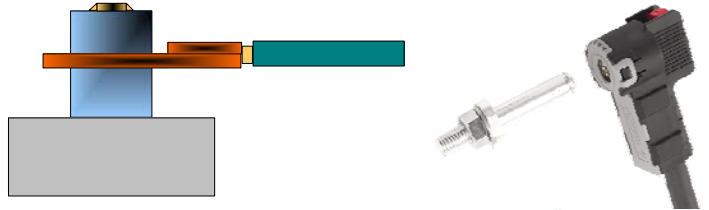
## 比較

### 従来の場合



- ・ ナットとワッシャーが別途必要
- ・ トルク管理が必要
- ・ ねじ山をつぶす可能性あり

### ピンロック (RADSOKコネクタ) を使用した場合



- ・ 追加の部品は必要なし
- ・ 工具の必要なし
- ・ 挿し込むだけの簡単嵌合

## 特長

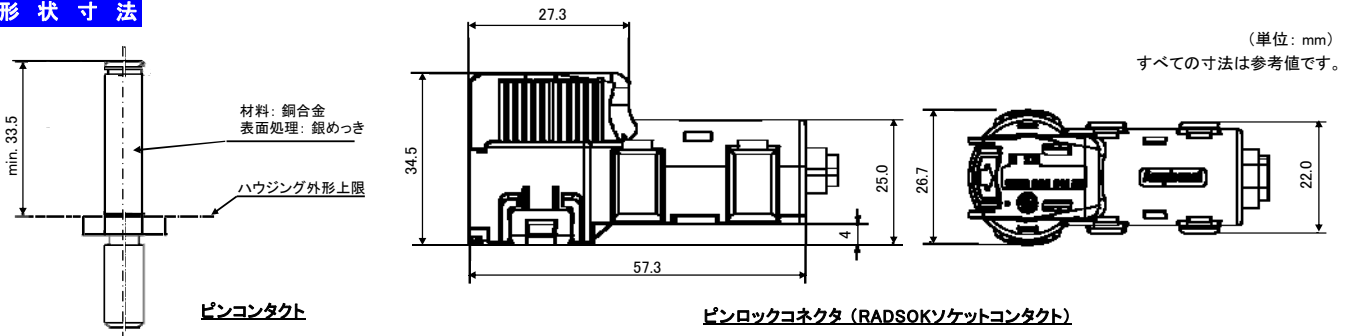
- ・ PBTのプラスチックハウジング
- ・ ロック機構
- ・ カチッという音とともに目と感覚で嵌合確認可能
- ・ 誤嵌合防止機能あり(オプション)
- ・ VDA AK Specification 02.96 取得済み
- ・ RADSOKコネクタによる大電流対応

## 仕様

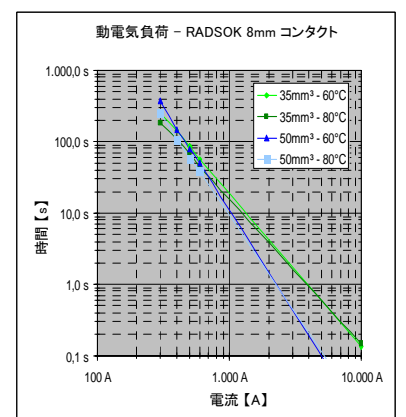
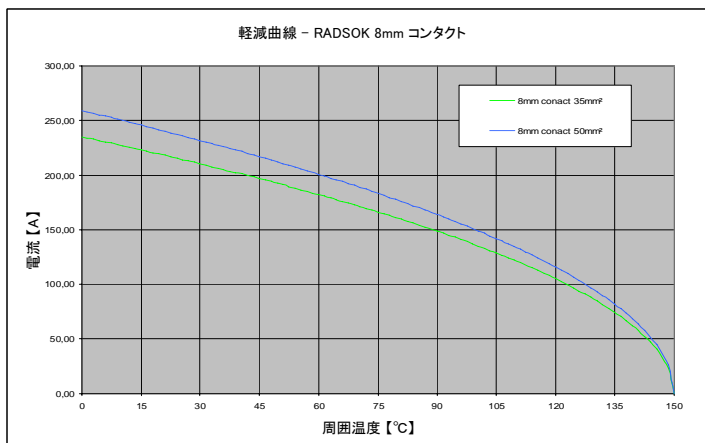
嵌合力	< 45N
引抜き力	≥ 500N (初回)
嵌合回数	1000回
定格電圧	600V
動作温度	-40~+125°C (短時間であれば150°Cまで対応可能)
適合ケーブルサイズ	35mm <sup>2</sup> / 50mm <sup>2</sup>
RoHS 指令	対応品
色別管理	可能: 黒・赤・白・青・茶 (黒が標準)



## 形状寸法



## RADSOK 特性



## 注文方法

APL	BL	A	50
シリーズ名	色	ケーブルサイズ	ケーブル長
APL	BL: 黒 R: 赤 W: 白 B: 青 BR: 茶	A: 50mm <sup>2</sup> B: 35mm <sup>2</sup>	50: 50cm 100: 100cm

※ アクティブ ピンロックコネクタはケーブルアッシーした状態で納品されます。  
 製品の詳細については、弊社までお問い合わせください  
 ※ 1個から販売可能