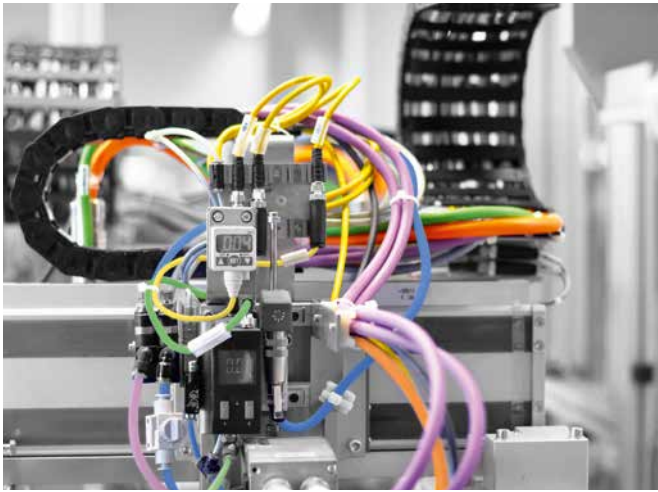
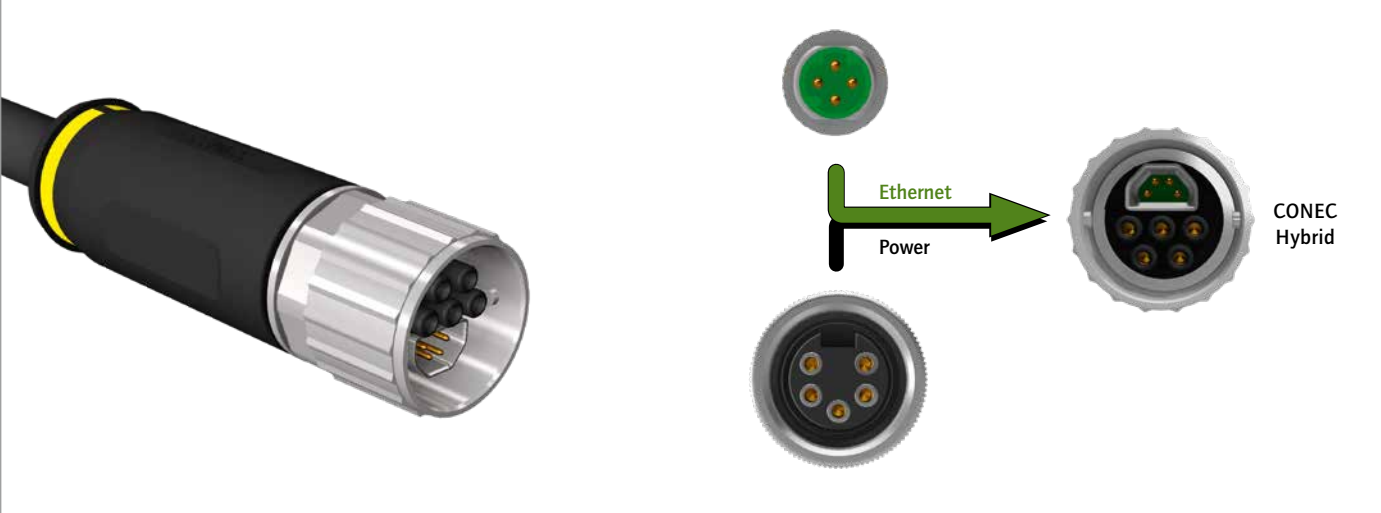


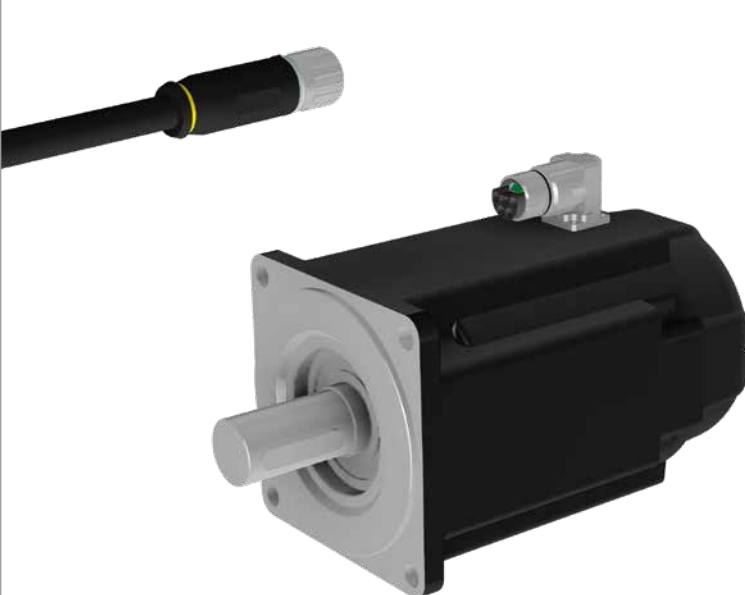
Kennen Sie das? Platzprobleme durch aufwendige Verdrahtung? / Are you familiar with the problem of space caused by complex wiring?



Wir haben die Lösung – CONEC Hybrid Steckverbinder / Our solution CONEC Hybrid connectors



Anwendungsbeispiel / Example of use



Die CONEC Hybrid Steckverbinderreihe vereint die Spannungsversorgung und die Datenübertragung in einem Steckverbinder. Verschiedene Baugrößen (B12, B17, B23, B40) für unterschiedliche Leistungsklassen von Antrieben oder Geräten bieten dem Anwender eine maximale Flexibilität. Ob es sich um einen kleinen Gleichstromantrieb handelt, oder um einen kräftigen Servoantrieb, CONEC Hybrid Steckverbinder bieten für viele Anwendungsfelder die Lösung.

The CONEC Hybrid connector series combines power supply and data transmission in one connector. Different sizes (B12, B17, B23, B40) for various power classes from drives or devices offer maximum flexibility. Whether for small DC drives or powerful servo drives, CONEC Hybrid connectors are the perfect solutions.



Nutzen/Benefits

- Platzersparnis durch Übertragung von Daten und Leistung in einem Kabel
Space-saving by transmitting data and power with one cable
- Schnellverschluss mittels Bajonett
Fast-locking with bayonet
- Steckverbinder können nur im komplett gesteckten Zustand verriegelt werden
Connectors are only lockable in completely mated condition
- Schutzart IP67
Degree of protection IP67
- Datenelement mit 360° Schirmung
Data element 360° shielded

Anwendungsfelder/Applications

- Antriebstechnik/*Drive technology*
- Maschinenbau/*Machine manufacturing*
- Robotik/*Robotics*
- Montage- und Fertigungslinien/*Assembly and production lines*
- Erneuerbare Energien/*Renewable energy*
- Automatisierungstechnik/*Automation technology*



Merkmale/Characteristics	B40		
	umspritzt/overmoulded	konfektionierbar/field attachable	Flansche/Receptacles
Codierung/Coding	1, 2, 3, 4, 5, 6	1, 2, 3, 4, 5, 6	1, 2, 3, 4, 5, 6
Gehäusetypp/Housing Type	Kupplung/Female	Kupplung/Female	Stecker/Male
Kontakttyp Steckgesicht/Gender mating face: Power = Buchse/Female: Ethernet = Stift/Male	✓	✓	✓
Kontakttyp Steckgesicht/Gender mating face: Power = Stift/Male: Ethernet = Buchse/Female	✓	✓	✓
Schirmung/Shielding	optional	optional	
Ausführung/Configuration	axial	axial	axial
Polzahl Daten/Number of poles data		2, 4	
Polzahl Power/Number of poles power		4+PE	
Strombelastbarkeit Datenkontakte/Current rating data contacts		4 A @ 40 °C	
Strombelastbarkeit Powerkontakte/Current rating power contacts		64 A @ 40°C	
Bemessungsspannung Datenkontakte/Rated voltage data contacts		24 V DC	
Bemessungsspannung Powerkontakte/Rated voltage power contacts		630 V AC/850 V DC	
Kabelqualität/Cable quality		TPU	
Bajonettverschluss/Bayonet locking	✓	✓	✓
Schutzart/Degree of protection (im gesteckten Zustand/in mated condition)		IP67	