

HVC 3.6mm シリーズ

HVC (High Voltage Connector) 3.6mmは、EV/HEV用に開発された高電圧・大電流コネクタです。

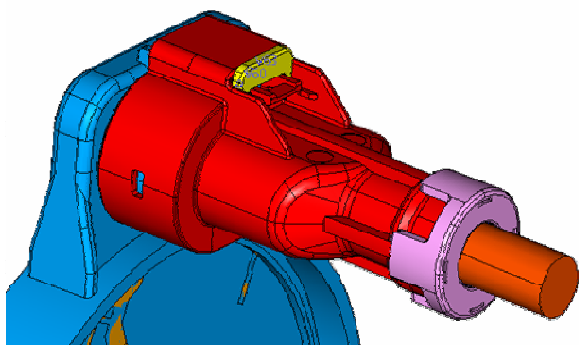
EV/HEVでは、高電圧・大電流を扱うことから高い信頼性が要求されると同時に、低コストで長期にわたる耐環境性を求められます。HVC3.6mmシリーズは、人間工学に基づいたデザインを追求しながら、伝統的なレセプタクルコネクタを排除することでコスト低減と省スペース化を実現しました。

特長

- ・ 高電圧： 最大 800V
- ・ 大電流： 55A (200A @40sec.)
- ・ 防水性： IP69K
- ・ シールド性： あり
- ・ HVIL： 対応可能
- ・ ヒューズ： レセプタクルに設置可能
- ・ 適合ケーブル径： 6mm²
- ・ レセプタクルの廃止（オプションで製造可能）
- ・ 寸法（縦X横X高さ）： 約45 X 70 X 35 mm

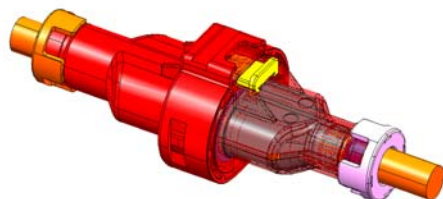
アプリケーション

- ・ バッテリー
- ・ インバーター
- ・ モーター
- ・ 電動コンプレッサー
- ・ DC/DCコンバーター
- ・ 電動オイルポンプ
- ・ PTCヒーター等

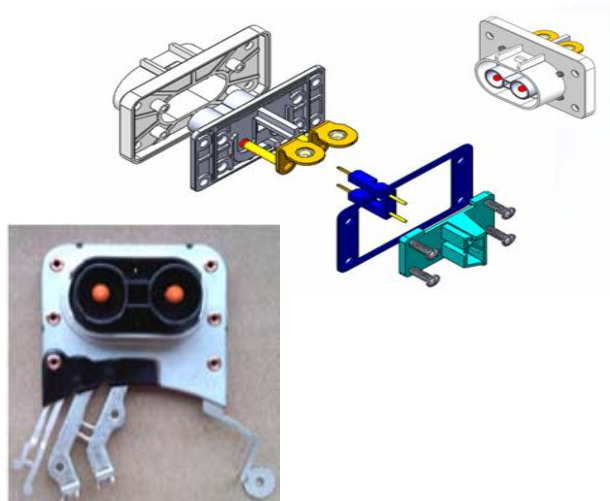


お客様がケーブルプラグの嵌合相手であるレセプタクルを装置の一部として設計して頂くことでコストや製造工数の低減を図っています。レセプタクル加工に必要なコンタクトとインサートは、当社から供給可能です。

中継タイプ(現在開発中)



カスタムレセプタクルも対応可能



製品の詳細については、弊社までお問い合わせください。