

# HVSL シリーズ - HVSL1000XX2

EV/HEV 高電圧防水コネクタ、120A ~ 250A、1000V DC

単位：mm  
すべての寸法は参考値です。

## ■ 品番：

### プラグ品番

- ・HVSL1000062 ■X25 (25mm<sup>2</sup> ケーブル対応)
- ・HVSL1000062 ■X35 (35mm<sup>2</sup> ケーブル対応)
- ・HVSL1000062 ■X50 (50mm<sup>2</sup> ケーブル対応)
- ・HVSL1000062 ■X70 (70mm<sup>2</sup> ケーブル対応)

### レセプタクル品番

- ・HVSL1000022 ■XH8 (バスバー、M8)
- ・HVSL1000022 ■XD8 (ねじ式、M8)
- ・HVSL1000022 ■X25 (圧着、25mm<sup>2</sup> ケーブル対応)
- ・HVSL1000022 ■X35 (圧着、35mm<sup>2</sup> ケーブル対応)
- ・HVSL1000022 ■X50 (圧着、50mm<sup>2</sup> ケーブル対応)
- ・HVSL1000022 ■X70 (圧着、70mm<sup>2</sup> ケーブル対応)

■にて、キーコード(誤嵌合防止用)の A/B/C/ を選択してください。  
Xにて、HVIL無し(0)、HVIL付き(1)のいずれかを選択してください。

## ■ ロック機構：

レバーロック  
CPAロック機構 (半嵌合防止)

## ■ 適用電線サイズ：

25 mm<sup>2</sup>、35 mm<sup>2</sup>、50 mm<sup>2</sup>、70 mm<sup>2</sup>

## ■ 結線：

プラグ：圧着  
レセプタクル：バスバー、ねじ式、圧着

## ■ 特長：

保護等級：IP67、IP6K9K (嵌合時)  
タッチプルーフ：IP2XB  
HVIL (インターロック) 機構付きあり  
360°EMI シールド  
キーコード (誤嵌合防止用)：A/B/C  
2重ロック構造 (CPA)  
参照規格：LV 215

## ■ 性能：

嵌合離脱力：< 100N  
使用温度範囲：-40°C~+125°C  
定格電圧：1000V DC Max.  
嵌合耐久性：50回  
定格電流：120A 25mm<sup>2</sup>  
150A 35mm<sup>2</sup>  
180A 50mm<sup>2</sup>  
250A 70mm<sup>2</sup>

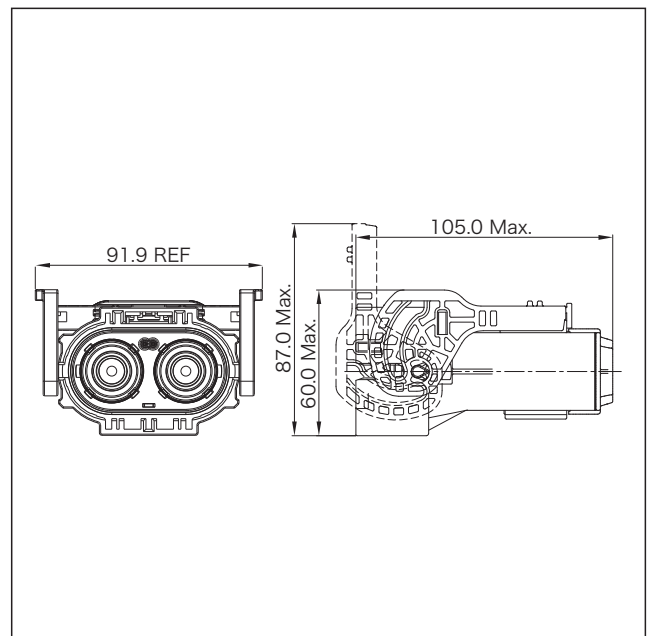
絶縁抵抗：> 200 MΩ  
耐電圧：3000V AC

## ■ 材質：

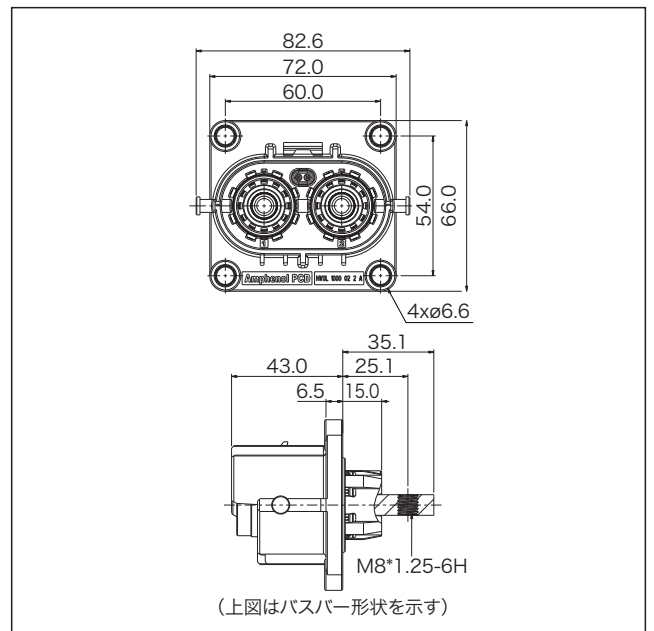
ハウジング：PA66+GF  
コンタクト本体：銅合金



プラグ外形図



レセプタクル外形図



# HVSL シリーズ - HVSL1000XX2 (90°)

EV/HEV 高電圧防水コネクタ、120A ~ 250A、1000V DC

単位：mm  
すべての寸法は参考値です。

## 品番：

### プラグ品番

- ・HVSL1000082 ■X25 (25mm<sup>2</sup> ケーブル対応)
- ・HVSL1000082 ■X35 (35mm<sup>2</sup> ケーブル対応)
- ・HVSL1000082 ■X50 (50mm<sup>2</sup> ケーブル対応)
- ・HVSL1000082 ■X70 (70mm<sup>2</sup> ケーブル対応)

### レセプタクル品番

- ・HVSL1000022 ■XH8 (バスバー、M8)
- ・HVSL1000022 ■XD8 (ねじ式、M8)
- ・HVSL1000022 ■X25 (圧着、25mm<sup>2</sup> ケーブル対応)
- ・HVSL1000022 ■X35 (圧着、35mm<sup>2</sup> ケーブル対応)
- ・HVSL1000022 ■X50 (圧着、50mm<sup>2</sup> ケーブル対応)
- ・HVSL1000022 ■X70 (圧着、70mm<sup>2</sup> ケーブル対応)

■にて、キーコード(誤嵌合防止用)の A/B/C を選択してください。  
Xにて、HVIL無し(0)、HVIL付き(1)のいずれかを選択してください。

## ロック機構：

レバーロック  
CPAロック機構 (半嵌合防止)

## 適用電線サイズ：

25 mm<sup>2</sup>、35 mm<sup>2</sup>、50 mm<sup>2</sup>、70 mm<sup>2</sup>

## 結線：

プラグ：圧着  
レセプタクル：バスバー、ねじ式、圧着

## 特長：

保護等級：IP67、IP6K9K (嵌合時)  
タッチプルーフ：IP2XB  
HVIL (インターロック) 機構付きあり  
360°EMI シールド  
キーコード (誤嵌合防止用)：A/B/C  
2重ロック構造 (CPA)  
参照規格：LV 215

## 性能：

嵌合離脱力：< 100N  
使用温度範囲：-40°C~+125°C  
定格電圧：1000V DC Max.  
嵌合耐久性：50回  
定格電流：120A 25mm<sup>2</sup>  
150A 35mm<sup>2</sup>  
180A 50mm<sup>2</sup>  
250A 70mm<sup>2</sup>

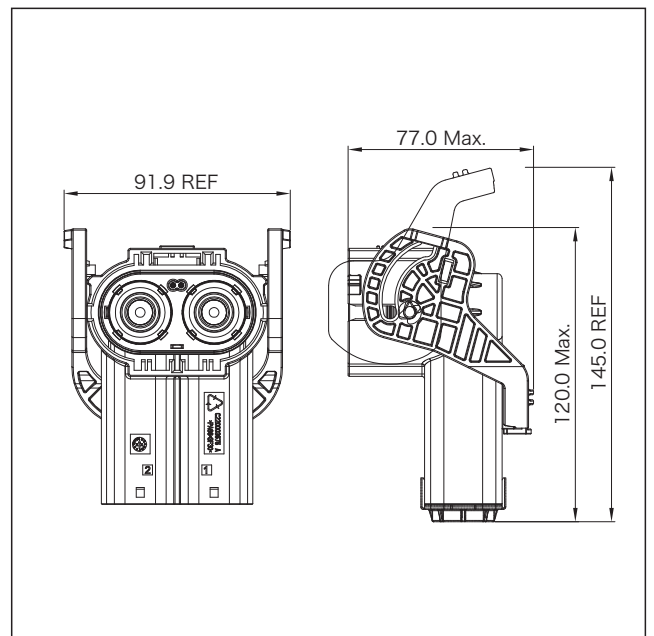
絶縁抵抗：> 200 MΩ  
耐電圧：3000V AC

## 材質：

ハウジング：PA66+GF  
コンタクト本体：銅合金



プラグ外形図



レセプタクル外形図

