

HVSL シリーズ - HVSL1000XX3

EV/HEV 高電圧防水コネクタ、120A ~ 250A、1000V DC

単位：mm
すべての寸法は参考値です。

■ 品番：

プラグ品番

- ・HVSL1000063AX25 (25mm² ケーブル対応)
- ・HVSL1000063AX35 (35mm² ケーブル対応)
- ・HVSL1000063AX50 (50mm² ケーブル対応)
- ・HVSL1000063AX70 (70mm² ケーブル対応)

レセプタクル品番

- ・HVSL1000023AXH8 (バスバー、M8)
- ・HVSL1000023AXD8 (ねじ式、M8)
- ・HVSL1000023AX25 (圧着、25mm² ケーブル対応)
- ・HVSL1000023AX35 (圧着、35mm² ケーブル対応)
- ・HVSL1000023AX50 (圧着、50mm² ケーブル対応)
- ・HVSL1000023AX70 (圧着、70mm² ケーブル対応)

Xにて、HVIL無し(0)、HVIL付き(1)のいずれかを選択してください。

■ ロック機構：

- レバーロック
- CPAロック機構 (半嵌合防止)

■ 適用電線サイズ：

25 mm²、35 mm²、50 mm²、70 mm²

■ 結線：

- プラグ：圧着
- レセプタクル：バスバー、ねじ式、圧着

■ 特長：

- 保護等級：IP67、IP6K9K (嵌合時)
- タッチプルーフ：IP2XB
- HVIL (インターロック) 機構付きあり
- 360°EMI シールド
- キーコード (誤嵌合防止用)：A
- 2重ロック構造 (CPA)
- 参照規格：LV 215

■ 性能：

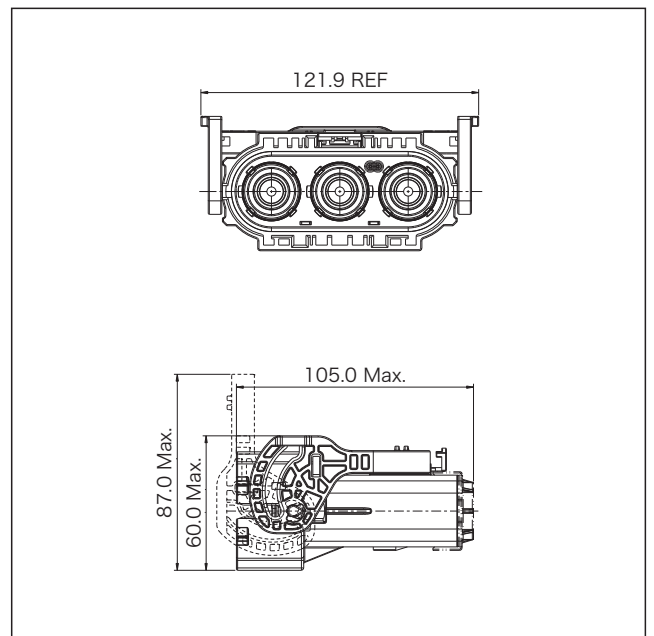
- 嵌合離脱力：< 100N
- 使用温度範囲：-40°C~+125°C
- 定格電圧：1000V DC Max.
- 嵌合耐久性：50回
- 定格電流：120A 25mm²
150A 35mm²
180A 50mm²
250A 70mm²
- 絶縁抵抗：> 200 MΩ
- 耐電圧：3000V AC

■ 材質：

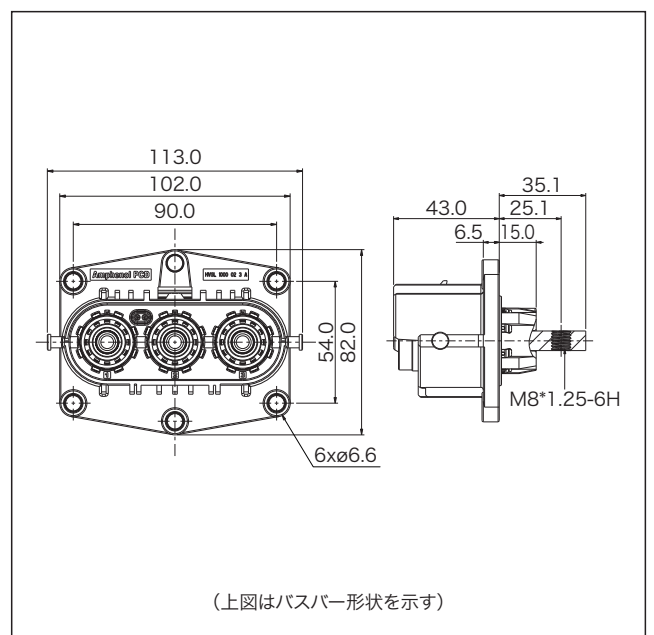
- ハウジング：PA66 + GF
- コンタクト本体：銅合金



プラグ外形図



レセプタクル外形図



HVSL シリーズ - HVSL1000XX3 (90°)

EV/HEV 高電圧防水コネクタ、120A ~ 250A、1000V DC

単位：mm
すべての寸法は参考値です。

■ 品番：

プラグ品番

- ・HVSL1000083AX25 (25mm² ケーブル対応)
- ・HVSL1000083AX35 (35mm² ケーブル対応)
- ・HVSL1000083AX50 (50mm² ケーブル対応)
- ・HVSL1000083AX70 (70mm² ケーブル対応)

レセプタクル品番

- ・HVSL1000023AXH8 (バスバー、M8)
- ・HVSL1000023AXD8 (ねじ式、M8)
- ・HVSL1000023AX25 (圧着、25mm² ケーブル対応)
- ・HVSL1000023AX35 (圧着、35mm² ケーブル対応)
- ・HVSL1000023AX50 (圧着、50mm² ケーブル対応)
- ・HVSL1000023AX70 (圧着、70mm² ケーブル対応)

Xにて、HVIL無し(0)、HVIL付き(1)のいずれかを選択してください。

■ ロック機構：

- レバーロック
- CPAロック機構 (半嵌合防止)

■ 適用電線サイズ：

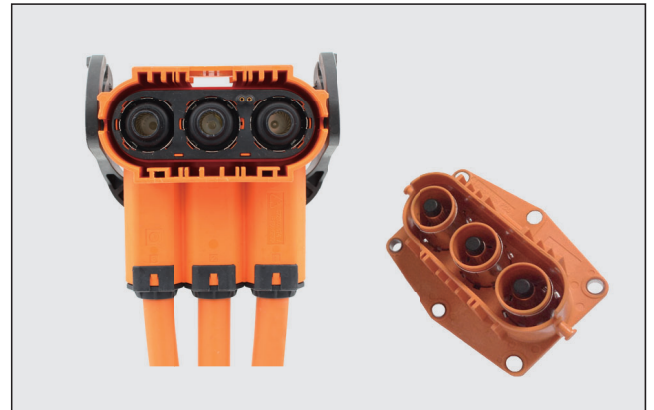
25 mm²、35 mm²、50 mm²、70 mm²

■ 結線：

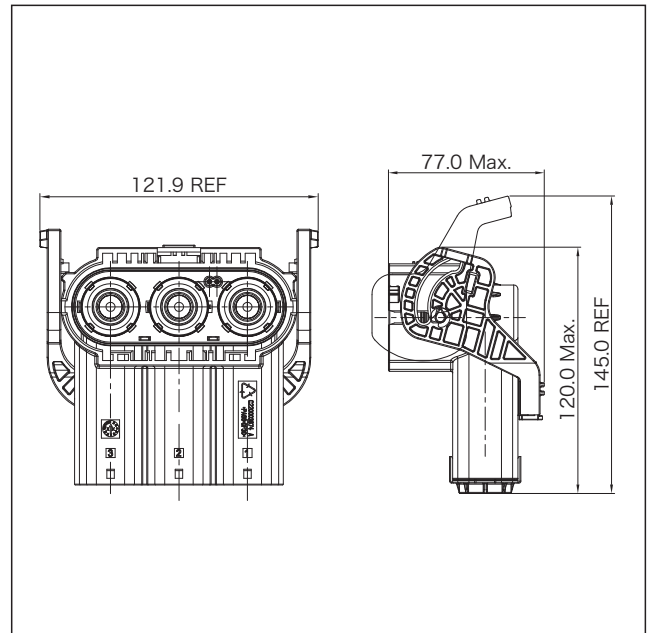
- プラグ：圧着
- レセプタクル：バスバー、ねじ式、圧着

■ 特長：

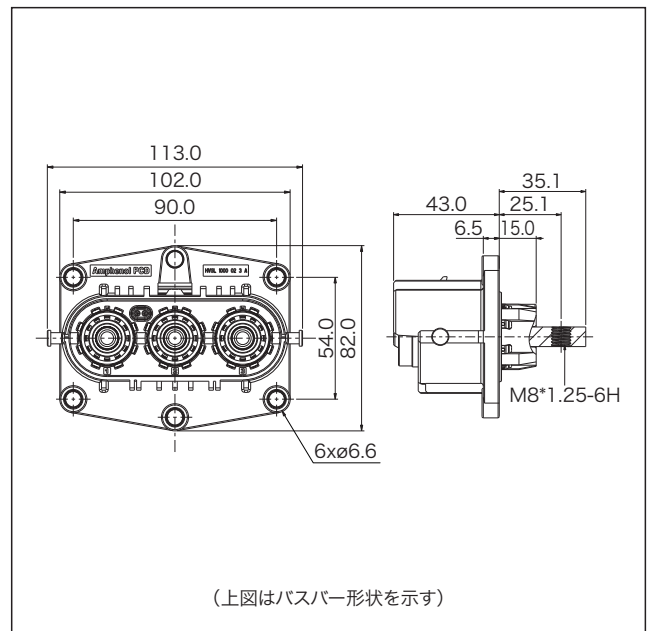
- 保護等級：IP67、IP6K9K (嵌合時)
- タッチプルーフ：IP2XB
- HVIL (インターロック) 機構付きあり
- 360°EMI シールド
- キーコード (誤嵌合防止用)：A
- 2重ロック構造 (CPA)
- 参照規格：LV 215



プラグ外形図



レセプタクル外形図



■ 性能：

- 嵌合離脱力：< 100N
- 使用温度範囲：-40°C ~ +125°C
- 定格電圧：1000V DC Max.
- 嵌合耐久性：50回
- 定格電流：120A 25mm²
150A 35mm²
180A 50mm²
250A 70mm²
- 絶縁抵抗：> 200 MΩ
- 耐電圧：3000V AC

■ 材質：

- ハウジング：PA66 + GF
- コンタクト本体：銅合金