

# HVSL シリーズ - HVSL365XX5

EV/HEV 高電圧防水コネクタ、20A ~ 40A、1000V DC

単位：mm  
すべての寸法は参考値です。

## ■ 品番：

### プラグ品番

- ・HVSL365065 ■X03I (2.5mm<sup>2</sup> ケーブル対応)
- ・HVSL365065 ■X04I (4mm<sup>2</sup> ケーブル対応)
- ・HVSL365065 ■X06I (6mm<sup>2</sup> ケーブル対応)

### レセプタクル品番

- ・HVSL365025 ■

■にて、キーコード(誤嵌合防止用)の A/B を選択してください。  
Xにて、HVIL無し(0)、HVIL付き(1)のいずれかを選択してください。

## ■ ロック機構：

CPAロック機構 (半嵌合防止)  
2段式ロック機構

## ■ 適用電線サイズ：

2.5 mm<sup>2</sup>、4 mm<sup>2</sup>、6 mm<sup>2</sup>

## ■ 結線：

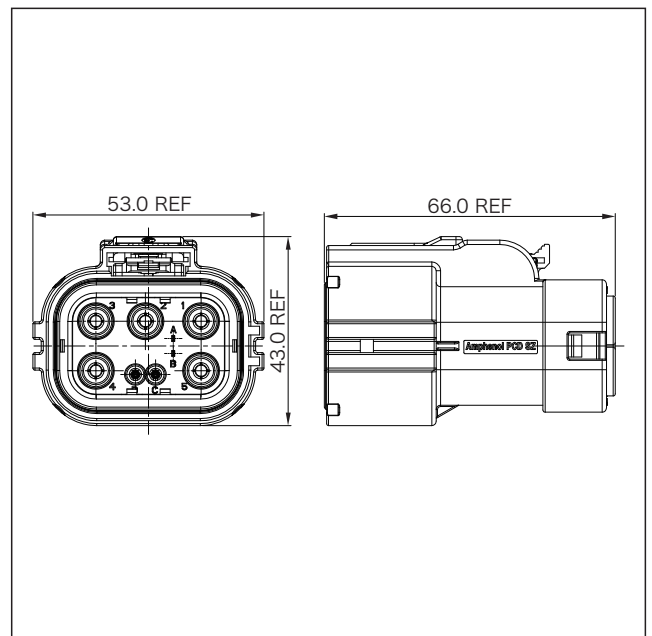
プラグ：圧着  
レセプタクル：圧着

## ■ 特長：

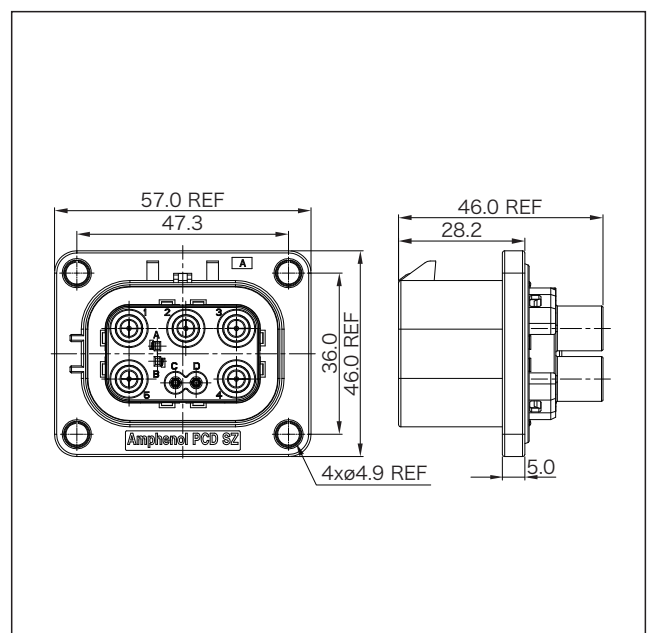
保護等級：IP67 (嵌合時)  
タッチプルーフ：IP2XB  
HVIL (インターロック) 機構付きあり  
360°EMI シールド  
キーコード (誤嵌合防止用)：A/B  
2重ロック構造 (CPA)



プラグ外形図



レセプタクル外形図



## ■ 性能：

嵌合離脱力：< 100N  
使用温度範囲：-40°C ~ +125°C  
定格電圧：1000V DC Max.  
嵌合耐久性：50回  
定格電流：20A 2.5 mm<sup>2</sup>  
                  32A 4 mm<sup>2</sup>  
                  40A 6 mm<sup>2</sup>  
絶縁抵抗：> 200 MΩ  
耐電圧：3000V AC

## ■ 材質：

ハウジング：PA66+GF  
コンタクト：銅合金