

HVSL シリーズ - HVSL800XX2

EV/HEV 高電圧防水コネクタ、120A ~ 180A、1000V DC

単位：mm
すべての寸法は参考値です。

品番：

プラグ品番

- ・HVSL800062 **X**25 (25mm² ケーブル対応)
- ・HVSL800062 **X**35 (35mm² ケーブル対応)
- ・HVSL800062 **X**50 (50mm² ケーブル対応)

レセプタクル品番

- ・HVSL800022 **X**H6 (バスバー、M6)
- ・HVSL800022 **X**D6 (ねじ式、M6)

Xにて、キーコード(誤嵌合防止用)の A/B/C を選択してください。
Xにて、HVIL無し(0)、HVIL付き(1)のいずれかを選択してください。

ロック機構：

- レバーロック
- CPAロック機構 (半嵌合防止)

適用電線サイズ：

25 mm²、35 mm²、50 mm²

結線：

- プラグ：圧着
- レセプタクル：バスバー、ねじ式

特長：

- 保護等級：IP67、IP6K9K (嵌合時)
- タッチプルーフ：IP2XB
- HVIL (インターロック) 機構付きあり
- 360°EMI シールド
- キーコード (誤嵌合防止用)：A/B/C
- 2重ロック構造 (CPA)
- 参照規格：USCAR-37 (USCAR-2)

性能：

- 嵌合離脱力：< 100N
- 使用温度範囲：-40°C ~ +125°C
- 定格電圧：1000V DC Max.
- 嵌合耐久性：50回
- 定格電流：120A 25mm²
150A 35mm²
180A 50mm²

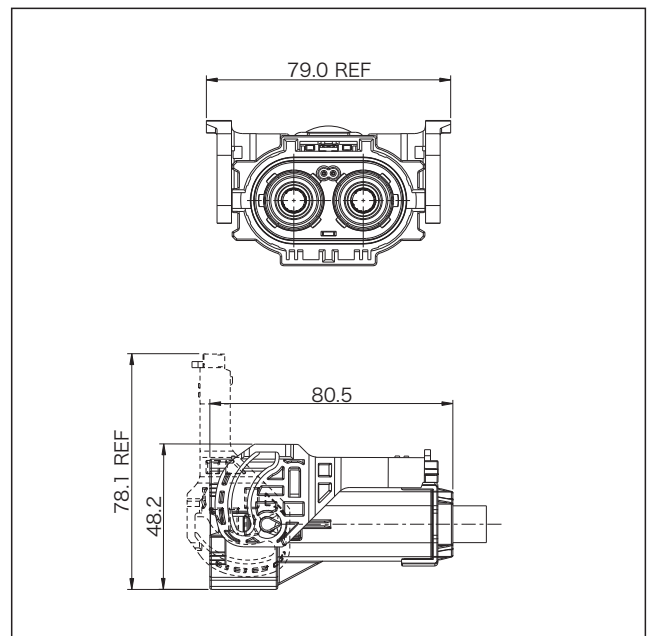
- 絶縁抵抗：>200 MΩ
- 耐電圧：3000V AC

材質：

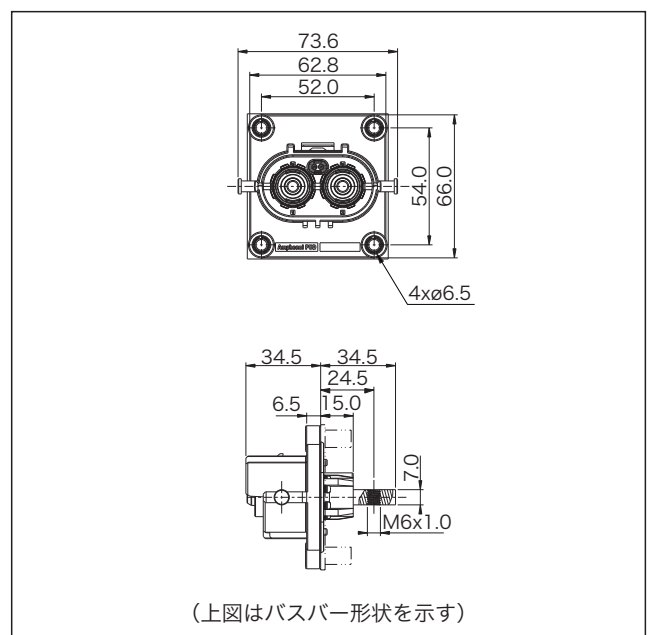
- ハウジング：PA66+GF
- コンタクト本体：銅合金



プラグ外形図



レセプタクル外形図



HVSL シリーズ - HVSL800XX2 (90°)

EV/HEV 高電圧防水コネクタ、120A ~ 180A、1000V DC

単位：mm
すべての寸法は参考値です。

■ 品番：

プラグ品番

- ・HVSL800082 **X**25 (25mm² ケーブル対応)
- ・HVSL800082 **X**35 (35mm² ケーブル対応)
- ・HVSL800082 **X**50 (50mm² ケーブル対応)

レセプタクル品番

- ・HVSL800022 **X**H6 (バスバー、M6)
- ・HVSL800022 **X**D6 (ねじ式、M6)

Xにて、キーコード(誤嵌合防止用)の A/B/C を選択してください。
Xにて、HVIL無し(0)、HVIL付き(1)のいずれかを選択してください。

■ ロック機構：

レバーロック
CPAロック機構 (半嵌合防止)

■ 適用電線サイズ：

25 mm²、35 mm²、50 mm²

■ 結線：

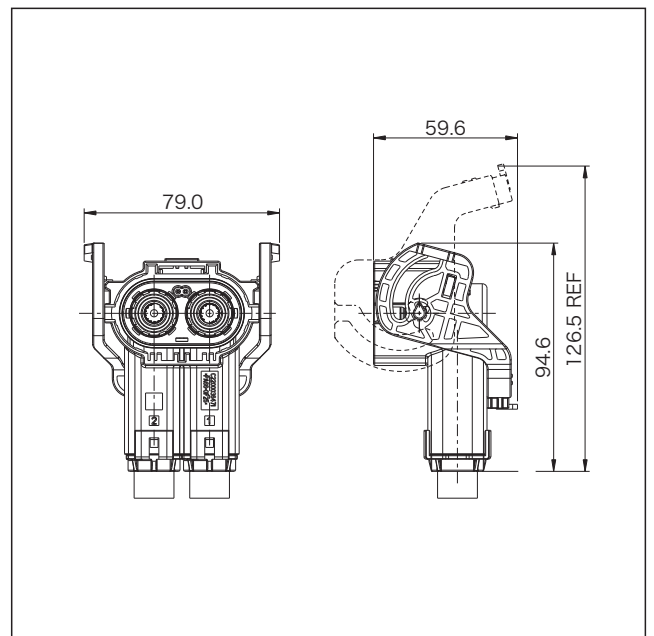
プラグ：圧着
レセプタクル：バスバー、ねじ式

■ 特長：

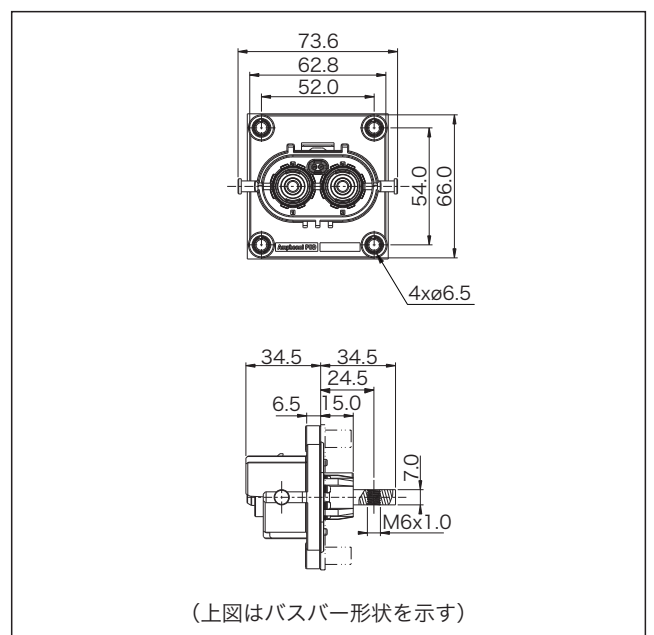
保護等級：IP67、IP6K9K (嵌合時)
タッチプルーフ：IP2XB
HVIL (インターロック) 機構付きあり
360°EMI シールド
キーコード (誤嵌合防止用)：A/B/C
2重ロック構造 (CPA)
参照規格：USCAR-37 (USCAR-2)



プラグ外形図



レセプタクル外形図



■ 性能：

嵌合離脱力：< 100N
使用温度範囲：-40°C ~ +125°C
定格電圧：1000V DC Max.
嵌合耐久性：50回
定格電流：120A 25mm²
150A 35mm²
180A 50mm²

絶縁抵抗：>200 MΩ
耐電圧：3000V AC

■ 材質：

ハウジング：PA66+GF
コンタクト本体：銅合金