

HVSL シリーズ - HVSL600XX3

EV/HEV 高電圧防水コネクタ、80A ~ 120A、1000V DC

単位：mm
すべての寸法は参考値です。

■ 品番：

プラグ品番

・HVSL600063 ■X16 (16mm² ケーブル対応)

・HVSL600063 ■X25 (25mm² ケーブル対応)

レセプタクル品番

・HVSL600023 ■XH6 (バスバー、M6)

■にて、キーコード(誤嵌合防止用)の A/B を選択してください。

Xにて、HVIL無し(0)、HVIL付き(1)のいずれかを選択してください。

■ ロック機構：

レバーロック

CPAロック機構 (半嵌合防止)

■ 適用電線サイズ：

16 mm²、25 mm²

■ 結線：

プラグ：圧着

レセプタクル：バスバー

■ 特長：

保護等級：IP67、IP6K9K (嵌合時)

タッチプルーフ：IP2XB

HVIL (インターロック) 機構付きあり

360°EMI シールド

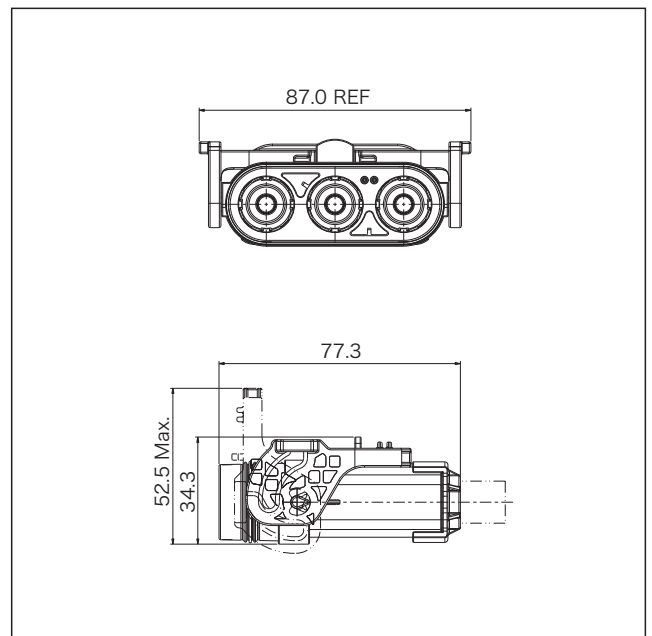
キーコード (誤嵌合防止用)：A/B

2重ロック構造 (CPA)

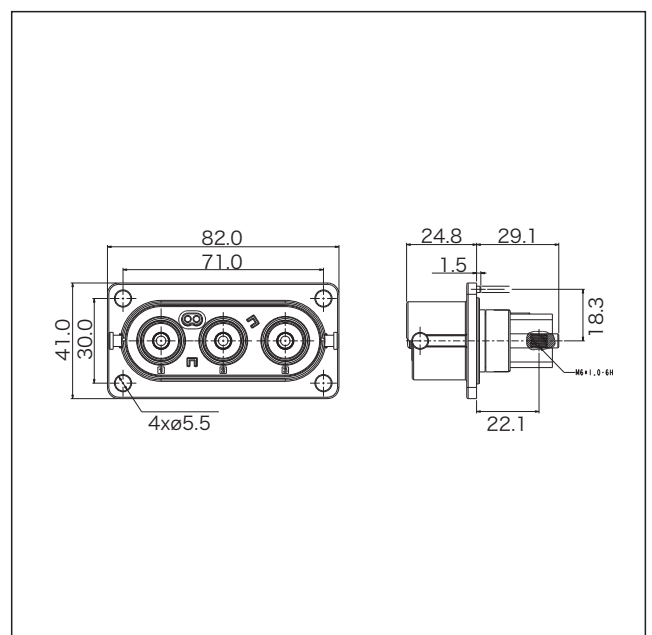
参照規格：LV 215



プラグ外形図



レセプタクル外形図



■ 性能：

嵌合離脱力：< 100N

使用温度範囲：-40°C~+125°C

定格電圧：1000V DC Max.

嵌合耐久性：50 回

定格電流：80A 16mm²

120A 25mm²

絶縁抵抗：> 200 MΩ

耐電圧：3000V AC

■ 材質：

ハウジング：亜鉛合金

コンタクト本体：銅合金

HVSL シリーズ - HVSL600XX3 (90°)

EV/HEV 高電圧防水コネクタ、80A ~ 120A、1000V DC

単位：mm
すべての寸法は参考値です。

品番：

プラグ品番

- ・HVSL600083 ■X16 (16mm² ケーブル対応)
- ・HVSL600083 ■X25 (25mm² ケーブル対応)

レセプタクル品番

- ・HVSL600023 ■XH6 (バスバー、M6)

■にて、キーコード(誤嵌合防止用)の A/B を選択してください。
Xにて、HVIL無し(0)、HVIL付き(1)のいずれかを選択してください。

ロック機構：

レバーロック
CPAロック機構 (半嵌合防止)

適用電線サイズ：

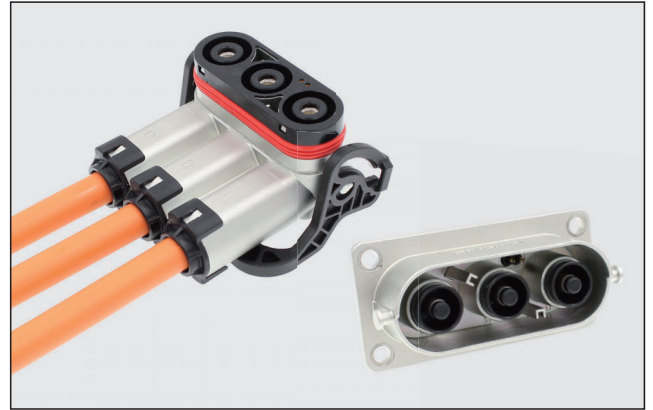
16 mm²、25 mm²

結線：

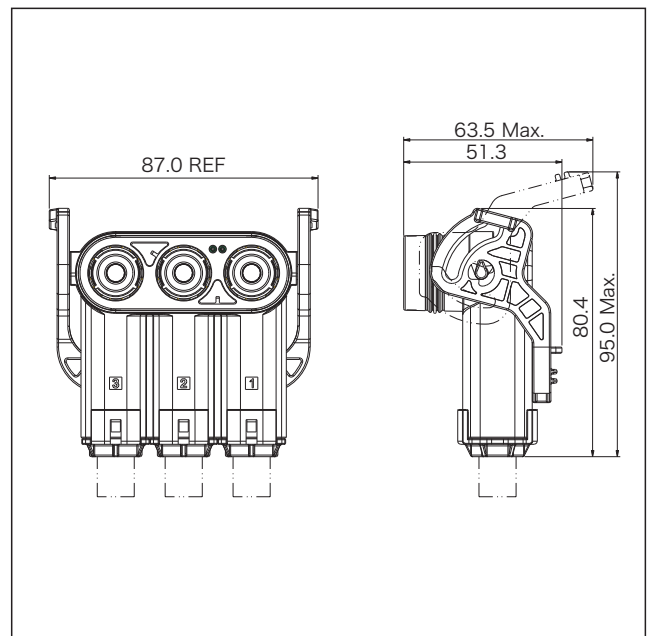
プラグ：圧着
レセプタクル：バスバー

特長：

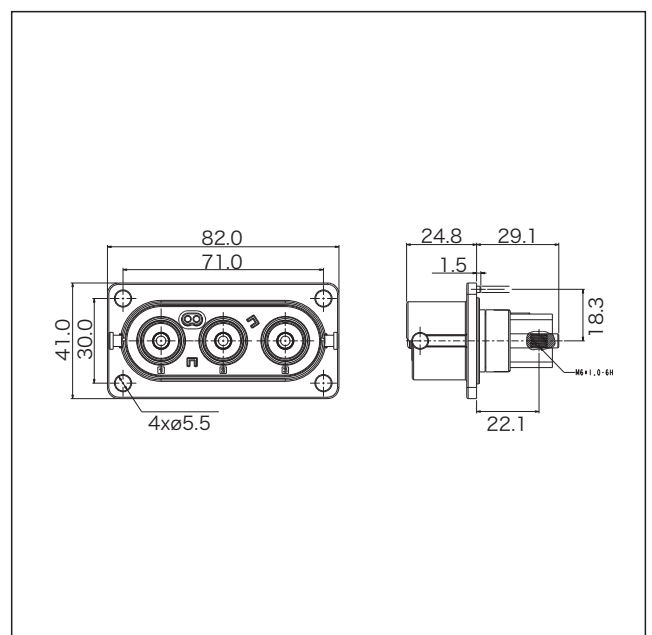
保護等級：IP67、IP6K9K (嵌合時)
タッチプルーフ：IP2XB
HVIL (インターロック) 機構付きあり
360°EMI シールド
キーコード (誤嵌合防止用)：A/B
2重ロック構造 (CPA)
参照規格：LV 215



プラグ外形図



レセプタクル外形図



性能：

嵌合離脱力：< 100N
使用温度範囲：-40°C~+125°C
定格電圧：1000V DC Max.
嵌合耐久性：50回
定格電流：80A 16mm²
120A 25mm²
絶縁抵抗：> 200 MΩ
耐電圧：3000V AC

材質：

ハウジング：亜鉛合金
コンタクト本体：銅合金