

## 高速化する産業用ネットワークシステムに対応

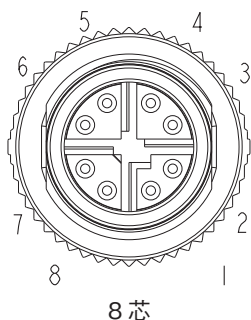


M12シリーズ Xコードコネクタは、CAT6AおよびIEC61076-2-109に適合した10Gbpsの高速イーサネット通信を可能にします。シールドブレードで確実に保護された4ペアで構成されるコンパクトな筐体は、過酷な環境でも安定した高速データ伝送を可能にし、優れたパフォーマンスを発揮します。

### ■ 仕様

定格電流	0.5A
定格電圧	AC50V,DC60V
接触抵抗	10m Ω以下
絶縁抵抗	100M Ω以上
保護構造	IP67
カテゴリー	Cat.6A
挿抜耐久	100回
使用温度	-20℃～75℃ (パネル取付)
	-25℃～105℃ (ケーブル付コネクタタイプ)
材質/処理	ハウジング：熱可塑性プラスチック コンタクト：銅合金/金メッキ
使用ケーブル	SFTP ケーブル
シース材料	LSZH, 耐UV
ケーブルサイズ	AWG26 × 4ペア

### ■ インサート配列



ピンインサートの嵌合面より見た図



# M12 イーサネット用 (Xコード) パネル取付

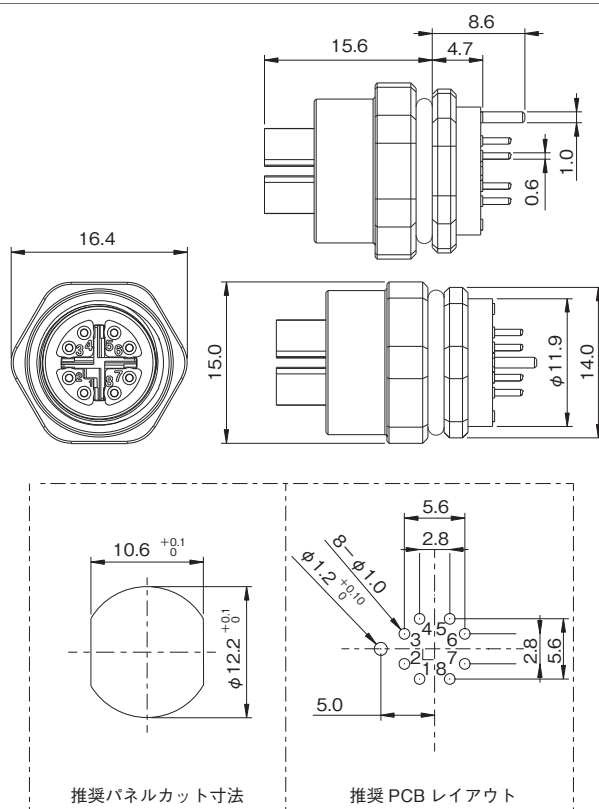
フロント取付、六角ナット取付ねじ

単位:mm  
すべての数値は参考値です。

パネル取付、PCBストレート、メス



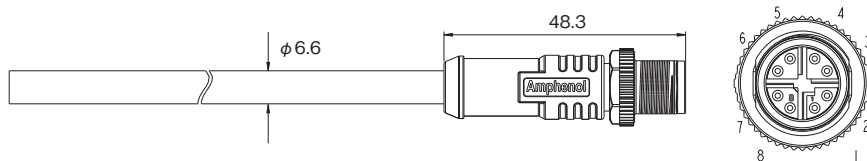
芯数	品名
8 芯	MSXS-08PFFP-SF7001



# M12 イーサネット用 (Xコード) 防水オーバーモールドケーブル

①片側プラグコネクタ付きケーブル、オス

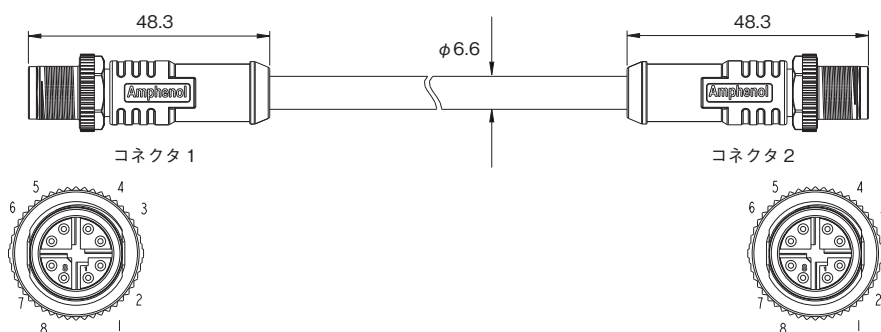
MSXS-08BMMM-SL7X□□



端子番号	色
1	白/オレンジ
2	オレンジ
3	白/緑
4	緑
5	白/茶
6	茶
7	白/青
8	青
シールド	ブレード

②両側プラグコネクタ付きケーブル、オス

MSXS08ML-SXSML-SGX□□



端子番号	色	端子番号
1	白/オレンジ	1
2	オレンジ	2
3	白/緑	3
4	緑	4
5	白/茶	5
6	茶	6
7	白/青	7
8	青	8
シールド	ブレード	シールド
コネクタ 1		コネクタ 2

ケーブル長は型名の□□にメートル単位でご指定下さい。(例)2メートルの場合、MSXS-08BMMM-SL7X02