

LJT ブレーカウェイ フェイルセーフコネクタ ランヤードリリース方式によるクイック離脱

瞬時離脱が必要な環境下において、他に類を見ない性能を発揮します。

“ブレーカウェイ” フェイルセーフコネクタは、ランヤードを軸方向に引き、プラグをレセプタクルから瞬時に離脱できる機能があり、優れた電気・機械特性を備えています。

- 損傷を与えずに瞬時に離脱
- 標準 LJT レセプタクルと 100% 嵌合
- 標準インサート配列および標準コンタクトの採用により、入手性と利便性を確保

ランヤードを引くことにより、プラグの可動スリーブがレセプタクルから後退し、これによりプラグの分節されたカップリングが拡大、レセプタクルのロックが解除して外れます。抜去操作後、バネ圧によりプラグの可動スリーブと分節部分は元の位置に戻ります。この一連の機能をブレーカウェイフェイルセーフ機能と呼びます。なお、この機能を使用せずに、カップリングを通常に回転させても抜去は可能です。



LJT ブレーカウェイフェイルセーフコネクタは、MIL-DTL-38999 シリーズ I の規格を上回る EMI/EMP シールド対策が施されています。

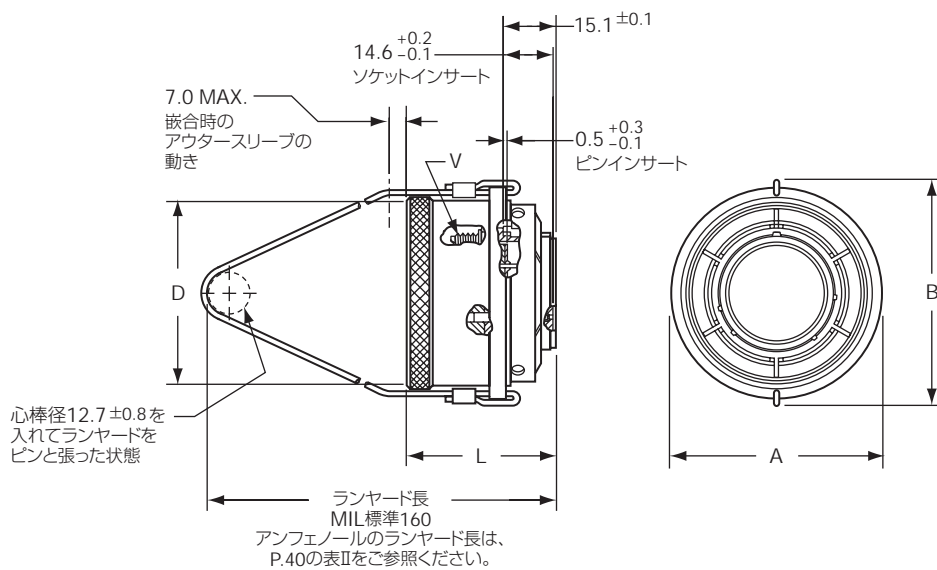
- メタルシールド同士の直接接触による確実な嵌合
- EMI 対策グラウンディングフィンガー
- 導電表面処理

標準ブレーカウェイコネクタに加え、アンフェノールではお客様のご要望に合わせてた次のような特殊仕様のコネクタも製造いたします。

- 引抜力を強化
- ランヤード長およびバックシールドのカスタム
- 低離脱力
- 低挿抜力コンタクト使用
- カドミウムフリーめっき
- お客様のご要望に合わせて JT シリーズブレーカウェイコネクタを特別に開発していますが、瞬時離脱ブレーカウェイ機能としては、JT シリーズよりも LJT シリーズを推奨します。

その他のアンフェノール丸型コネクタ (MIL-DTL-38999 シリーズ III、MIL-DTL-26482、MIL-C-83723) についても、ブレーカウェイコネクタを取り揃えておりますので、弊社までお問合せください。

LJT フェイルセーフ 88-5388/91-5388 (MS27661) ランヤードリリースプラグ



* 品番については、P.40～41をご参照ください。

(mm)

シェル サイズ	A 径 Max.	B Max.	D Max. アクセサリ 径	L Max.	Vねじ UNEF クラス 2A (めっき処理後)
11	35.4	45.6	18.8	43.3	0.5625-24
13	39.6	50.0	23.5	43.3	0.6875-24
15	42.4	52.8	26.7	43.3	0.8125-20
17	45.6	56.0	29.9	43.3	0.9375-20
19	48.9	59.0	33.0	43.3	1.0625-18
21	52.2	62.7	36.2	43.3	1.1875-18
23	55.4	65.9	39.4	43.3	1.3125-18
25	58.2	68.7	42.6	44.9	1.4375-18

すべての寸法は参考値です。

LJT ブレーカウェイ フェイルセーフコネクタ ランヤードリリースプラグ インサート配列一覧表 ご注文方法

インサート配列一覧表

インサート 配列一覧表	サービス レーティング	コンタクト 数	コンタクトサイズ						
			22D	20	16	12	12 Coax	8 Coax*	8 Twinax
11-2	I	2			2				
11-35	M	13	13						
11-98	I	6		6					
13-4	I	4			4				
13-8	I	8		8					
13-35	M	22	22						
13-98	I	10		10					
15-5	II	5			5				
15-15	I	15		14	1				
15-18	I	18		18					
15-19	I	19		19					
15-35	M	37	37						
15-97	I	12		8	4				
17-6	I	6				6			
17-8	II	8			8				
17-26	I	26		26					
17-35	M	55	55						
17-99	I	23		21	2				
19-11	II	11			11				
19-32	I	32		32					
19-35	M	66	66						
21-11	I	11				11			
21-16	II	16			16				
21-35	M	79	79						
21-39	I	39		37	2				
21-41	I	41		41					
23-21	II	21			21				
23-35	M	100	100						
23-53	I	53		53					
23-54	M	53	40		9	4			
23-55	I	55		55					
25-4	I	56		48	8				
25-19	I	19				19			
25-20	N	30		10	13		4		3
25-24	I	24			12	12			
25-29	I	29			29				
25-35	M	128	128						
25-43	I	43		23	20				
25-46	I	46		40	4			2*	
25-61	I	61		61					

LJT ランヤード引抜き

シェル サイズ	垂直引抜き (lbs. max.)	角度 15 度引抜き (lbs. max.)
11	45	55
13		
15		
17		
19	90	100
21		
23		
25		

* RG 180/U および RG 195/U ケーブル
専用。(他のケーブルおよびインサート配
列、アクセサリについては、弊社までお
問合せください。)

上記以外のインサート配列やアクセサリ
については弊社までお問合せください。

表 I インサート配列コード

基本品番	MIL-DTL-38999 インサート配列
88/91-538808	11-2
06	11-35
07	11-98
10	13-4
11	13-8
13	13-98
14	13-35
18	15-5
23	15-15
22	15-18
19	15-19
20	15-35
27	17-6
28	17-8
29	17-26
30	17-35
31	17-99
37	19-11
39	19-32
40	19-35
47	21-11
48	21-16
49	21-35
50	21-41
51	21-39
57	23-21
58	23-35
59	23-53
61	23-54
60	23-55
66	25-19
74	25-20
67	25-29
68	25-35
69	25-43
70	25-61
71	25-4
72	25-24

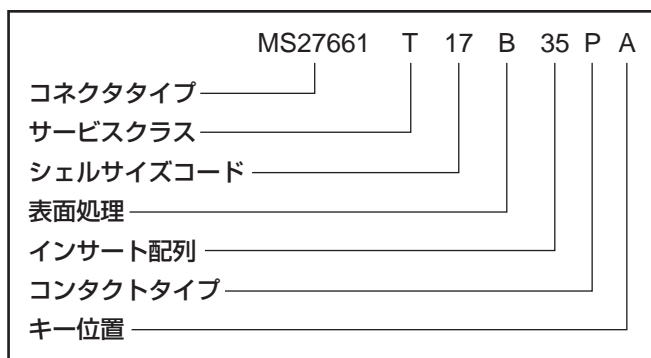
表 II ランヤード長コード

ランヤード長 (mm) ±6.4	MIL 品番	アンフェノール 品番
102	ランヤード長 160mm のみ (指示不要)	40
108		41
114		42
121		43
127		50
133		51
140		52
146		53
152		60
159		61
165		62
172		63
178		70
184		71
191		72
197		73
203		80
210		81
216		82
222		83
229		90
235		91
241		92
248		93

すべての寸法は参考値です。

LJT ブレーカウェイ フェイルセーフコネクタ ランヤードリリースプラグ ご注文方法

MIL 品番による注文方法 フェイルセーフ MS27661



コネクタタイプ

MIL-DTL-38999 シリーズ I
LJT ランヤードリリースプラグ

サービスクラス

E 耐環境仕様、圧着タイプ（新設計には不適用）
T 耐環境仕様、圧着タイプ（シェル背面ねじ部に鋸状の歯付）

シェルサイズ

MIL-DTL-38999、サイズ 11 ~ 25

表面処理

B アルミニウム、オリーブドラブカドミウムめっき、塩水噴霧 500 時間の耐腐食性、-50dB(@10GHz) の EMI シールド効果、175℃までの耐熱性
F アルミニウム、無電解ニッケルめっき、塩水噴霧 48 時間の耐腐食性、-65dB(@10GHz) の EMI シールド効果、200℃までの耐熱性
上記以外の表面処理については、弊社までお問合せください。

インサート配列

MIL-DTL-38999 準拠（P.40 の一覧表参照）

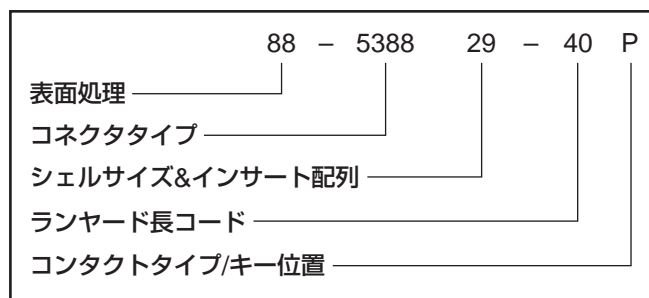
コンタクトタイプ

P ピンコンタクト ランヤードリリースプラグ
S ソケットコンタクト ランヤードリリースプラグ

キー位置

誤嵌合防止のためのキー位置については、P.5 をご参照ください。
（ノーマルポジションは指示不要）

アンフェノール品番による注文方法 フェイルセーフ 88-5388 または 91-5388



表面処理

88 ニッケル下地オリーブドラブカドミウムめっき、塩水噴霧 500 時間の耐腐食性、-50dB(@10GHz) の EMI シールド効果、175℃までの耐熱性
91 アルミニウム、無電解ニッケルめっき、塩水噴霧 48 時間の耐腐食性、-65dB(@10GHz) の EMI シールド効果、200℃までの耐熱性
上記以外の表面処理については、弊社までお問合せください。

コネクタタイプ

88/91-5388 : MIL-DTL-38999 シリーズ I LJT ランヤードリリースプラグ

シェルサイズ & インサート配列

シェルサイズは MIL-DTL-38999 サイズ 11 ~ 25。インサート配列により基本品番が決まります。（P.40 の表 I 参照）

ランヤード長コード

P.40 の表 II 参照

コンタクトタイプ / キー位置

P ピンコンタクト（ノーマルポジション）
S ソケットコンタクト（ノーマルポジション）
誤嵌合防止のため、P と S 以外の文字でキー位置を指定します。P.5 を参照の上、下の変換表にてアンフェノール品番に置き換えてご指定ください。

ピンコンタクト		ソケットコンタクト	
MIL 品番	アンフェノール品番	MIL 品番	アンフェノール品番
P	P (ノーマル)	S	S (ノーマル)
PA	G	SA	H
PB	I	SB	J
PC	K	SC	L
PD	M	SD	N