

EV/HEV 高電圧防水コネクタ、25A~60A、1000V DC

単位：mm
すべての寸法は参考値です。

■ 注文方法：

PL ■■■ ■ - ■■ - ■
① ② ③ ④

1. コネクタタイプ

082	2芯 レセプタクル
182	2芯 ストレートプラグ (シールド付き)
482	2芯 ストレートプラグ (シールド無し)

2. 誤嵌合防止キー&CPAカラー

X	Xキー、オレンジ
Y	Yキー、黒
U	Uキー、黄

3. シリーズ名&HVIL有無

60	60シリーズ、HVIL無し
61	60シリーズ、HVIL付き

4. 適用電線サイズ

2.5	2.5mm ² (定格電流：25A)
4	4mm ² (定格電流：40A)
6	6mm ² (定格電流：45A)
10	10mm ² (定格電流：60A)

品番例：

PL082X-61-4

(2芯レセプタクル、Xキー、60シリーズ、適用電線サイズ:4mm²、HVIL付き)

PL182X-61-4

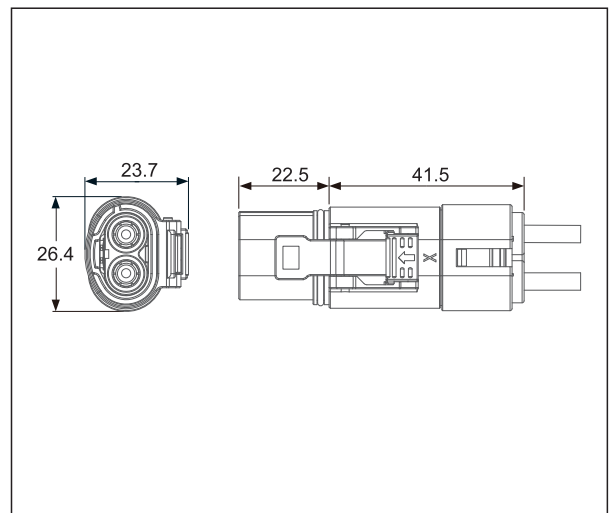
(2芯ストレートプラグ、Xキー、60シリーズ、適用電線サイズ:4mm²、HVIL付き)

■ 特長：

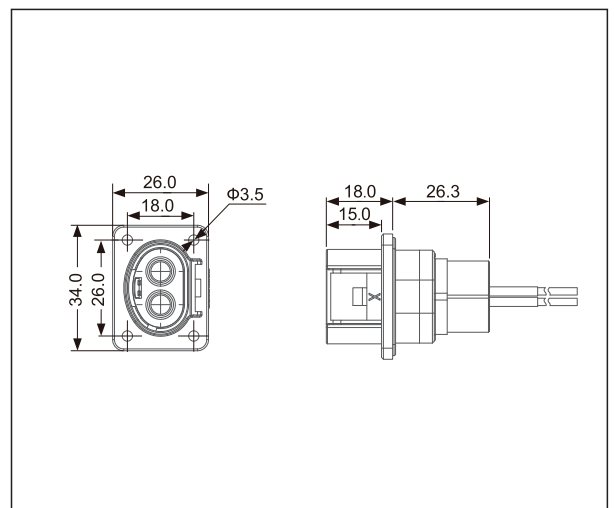
保護等級：IP67 (嵌合時)
タッチプルーフ：IP2X
HVIL (インターロック) 機構付きあり
360°EMIシールド
2重ロック構造 (CPA)
キーコード (誤嵌合防止用)：X/Y/U
適用電線サイズ：2.5 mm²、4 mm²、6 mm²、10 mm²
結線：プラグ：圧着
レセプタクル：圧着
参照規格：SAE J1742、ISO 8092、QC/T 417



ストレートプラグ外形図



レセプタクル外形図



■ 性能：

嵌合離脱力：< 140N
使用温度範囲：40°C~+125°C
定格電圧：1000V DC
嵌合耐久性：100回
定格電流：25A 2.5mm²
40A 4mm²
45A 6mm²
60A 10mm²
絶縁抵抗：> 500 MΩ
耐電圧：5000V DC