

Mini PowerLokシリーズ (2芯+4芯) 45A~60A

EV/HEV 高電圧防水コネクタ、45A~60A、1000V DC

単位：mm
すべての寸法は参考値です。

■ 注文方法：

PL ■■■■ ■ - ■■ - ■
① ② ③ ④

1. コネクタタイプ

0824	2芯(電源)+4芯(信号) レセプタクル
1824	2芯(電源)+4芯(信号) ストレートプラグ

2. 誤嵌合防止キー&CPAカラー

X	Xキー、オレンジ
Y	Yキー、黒
U	Uキー、黄

3. シリーズ名&HVIL有無

40	40シリーズ、HVIL無し
41	40シリーズ、HVIL付き

4. 適用電線サイズ

6	6mm ² (定格電流：45A)
10	10mm ² (定格電流：60A)

■ 品番例：

PL0824X-41-6

(2芯(電源)+4芯(信号) レセプタクル、Xキー、40シリーズ、
適用電線サイズ：6 mm²、HVIL付き)

PL1824X-41-6

(2芯(電源)+4芯(信号) ストレートプラグ、Xキー、40シリーズ、
適用電線サイズ：6 mm²、HVIL付き)

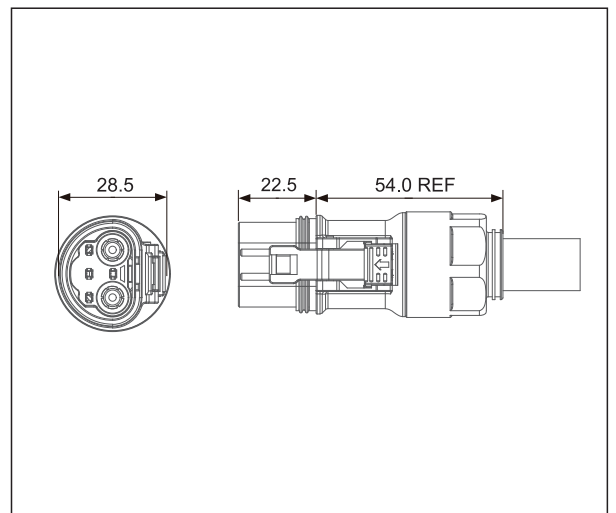
■ 特長：

保護等級：IP67 (嵌合時)
タッチプルーフ：IP2X
HVIL (インターロック) 機構付きあり
360°EMIシールド
2重ロック構造 (CPA)
キーコード (誤嵌合防止用)：X/Y/U
適用電線サイズ：6 mm²、10 mm²
結線：プラグ：圧着
レセプタクル：圧着

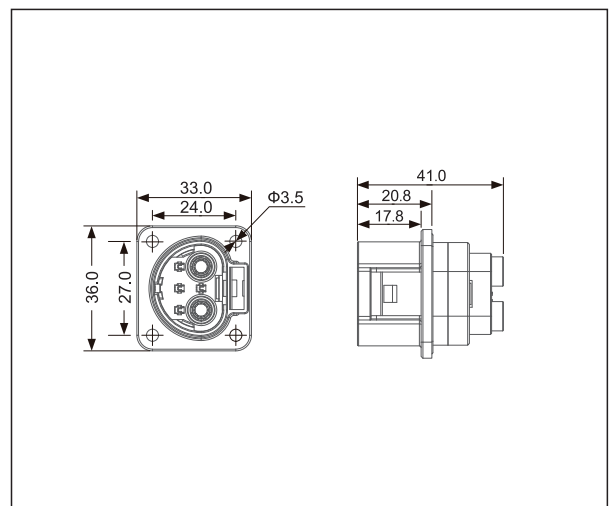
参照規格：SAE J1742、ISO 8092、QC/T 417



ストレートプラグ外形図



レセプタクル外形図



■ 性能：

嵌合離脱力：< 140N
使用温度範囲：40°C~+125°C
定格電圧：1000V DC
嵌合耐久性：100回
定格電流：45A 6mm²
60A 10mm²
絶縁抵抗：> 500 MΩ
耐電圧：5000V DC