

## EV/HEV 高電圧防水コネクタ、25A~45A、1000V DC

単位：mm  
すべての寸法は参考値です。

## ■ 注文方法：

PL ■■■ ■ - ■■ - ■  
① ② ③ ④

## 1. コネクタタイプ

084	4芯 レセプタクル
184	4芯 ストレートプラグ

## 2. 誤嵌合防止キー&amp;CPAカラー

X	Xキー、オレンジ
Y	Yキー、黒
U	Uキー、黄

## 3. シリーズ名&amp;HVIL有無

40	40シリーズ、HVIL無し
41	40シリーズ、HVIL付き

## 4. 適用電線サイズ

2.5	2.5mm <sup>2</sup> (定格電流：25A)
4	4mm <sup>2</sup> (定格電流：40A)
6	6mm <sup>2</sup> (定格電流：45A)

## 品番例：

## PL084X-41-4

(4芯レセプタクル、Xキー、40シリーズ、適用電線サイズ：4 mm<sup>2</sup>、HVIL付き)

## PL184X-41-4

(4芯ストレートプラグ、Xキー、40シリーズ、適用電線サイズ：4 mm<sup>2</sup>、HVIL付き)

## ■ 特長：

保護等級：IP67 (嵌合時)  
タッチプルーフ：IP2X  
HVIL (インターロック) 機構付きあり  
360°EMIシールド  
2重ロック構造 (CPA)  
キーコード (誤嵌合防止用)：X/Y/U  
適用電線サイズ：2.5 mm<sup>2</sup>、4 mm<sup>2</sup>、6 mm<sup>2</sup>  
結線：プラグ：圧着  
レセプタクル：圧着

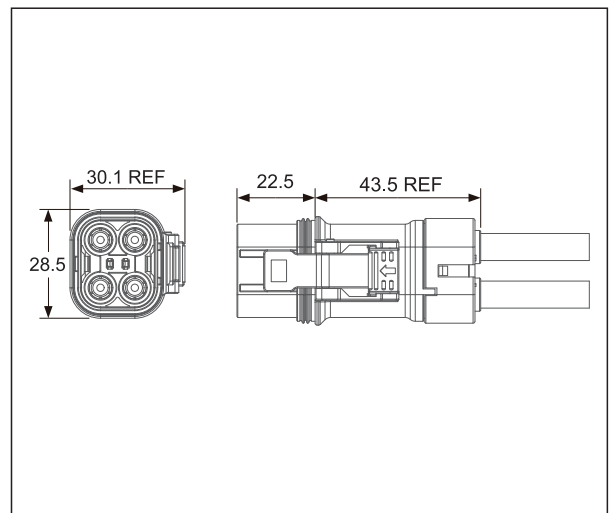
参照規格：SAE J1742、ISO 8092、QC/T 417

## ■ 性能：

嵌合離脱力：< 140N  
使用温度範囲：40°C~+125°C  
定格電圧：1000V DC  
嵌合耐久性：100回  
定格電流：25A 2.5mm<sup>2</sup>  
40A 4mm<sup>2</sup>  
45A 6mm<sup>2</sup>  
絶縁抵抗：> 500 MΩ  
耐電圧：5000V DC



ストレートプラグ外形図



レセプタクル外形図

