

PowerLok 120 シリーズ (1 芯) 90A~120A

EV/HEV 高電圧防水コネクタ、90A~120A、1000V DC

単位：mm
すべての寸法は参考値です。

■ 注文方法：

レセプタクル

PL ■■ ■■ - ■■ ■■ - ■■ ■■ (■)
① ② ③ ④ ねじサイズ

プラグ

PL ■■ ■■ - ■■ ■■ - ■■
① ② ③ ⑤

1. コネクタタイプ

00	1芯 レセプタクル
10	1芯 ストレートプラグ (オーバーモールド)
20	1芯 ライトアングルプラグ (オーバーモールド)

2. 誤嵌合防止キー&タッチプルーフカラー

X	Xキー、オレンジ
Y	Yキー、黒
U	Uキー、黄
V	Vキー、緑
W	Wキー、赤

3. シリーズ名&HVIL有無

120	120シリーズ、HVIL無し
121	120シリーズ、HVIL付き

4. 結線タイプ (レセプタクルのみ)

10	バスバー
20	ねじ式
30	圧着

※3. で「121」を選択した場合、「10」のみ選定可能。
※レセプタクルのねじサイズ (M6 等) は、弊社営業までお問合せください。

5. 適用電線サイズ (プラグのみ)

16	16 mm ² (定格電流：90A)
25	25 mm ² (定格電流：120A)

※ケーブル長は別途ご指定ください。

品番例：

PL00X-121-10M6

(1 芯レセプタクル、X キー、120 シリーズ、HVIL 付き、バスバー、M6)

PL10X-121-16

(1 芯ストレートプラグ、X キー、120 シリーズ、適用電線サイズ：16 mm²、HVIL 付き)

■ 特長：

保護等級：IP67 (嵌合時)

タッチプルーフ：IP2X

HVIL (インターロック) 機構付きあり

360°EMI シールド

キーコード (誤嵌合防止用)：X/Y/U/V/W

適用電線サイズ：16 mm²、25 mm²

結線：プラグ：圧着

レセプタクル：バスバー、ねじ式、圧着

参照規格：SAE J1742、ISO 20653、ISO 8092

■ 性能：

嵌合力：< 140

離脱力：< 180

使用温度範囲：-40°C~+125°C

定格電圧：1000V DC Max.

嵌合耐久性：100 回

定格電流：90A 16mm²

120A 25mm²

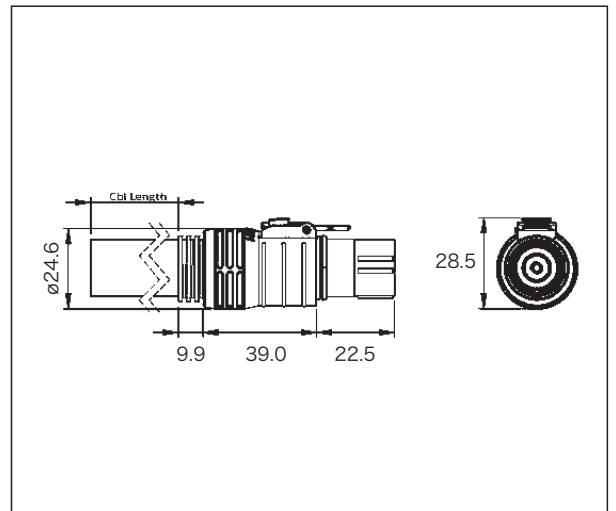
絶縁抵抗：> 500 MΩ

耐電圧：5000V DC

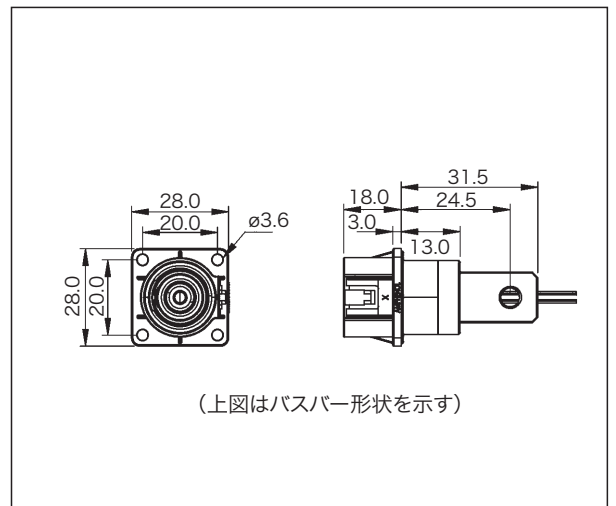
塩水噴霧：48 時間



ストレートプラグ外形図



レセプタクル外形図



(上図はバスバー形状を示す)