

EV/HEV 高電圧防水コネクタ、90A~120A、1000V DC

単位：mm
すべての寸法は参考値です。

■ 注文方法：

レセプタクル

PL ■■■■ ■ - ■■■■ - ■■■■ ■■■■ (■)
① ② ③ ④ ねじサイズ

プラグ

PL ■■■■ ■ - ■■■■ - ■■■■
① ② ③ ⑤

1. コネクタタイプ

| | |
|-----|--------------------------|
| 082 | 2芯 レセプタクル |
| 102 | 2芯 ストレートプラグ (オーバーモールド) |
| 202 | 2芯 ライトアングルプラグ (オーバーモールド) |

2. 誤嵌合防止キー&タッチプルーフカラー

| | |
|---|----------|
| X | Xキー、オレンジ |
| Y | Yキー、黒 |

3. シリーズ名&HVIL有無

| | |
|-----|----------------|
| 120 | 120シリーズ、HVIL無し |
| 121 | 120シリーズ、HVIL付き |

4. 結線タイプ (レセプタクルのみ)

10 | バスパー

※レセプタクルのねじサイズ (M6 等) は、弊社営業までお問合せください。

5. 適用電線サイズ (プラグのみ)

| | |
|----|--------------------------------|
| 16 | 16 mm ² (定格電流：90A) |
| 25 | 25 mm ² (定格電流：120A) |

※ケーブル長は別途ご指定ください。

品番例：

PL082X-121-10M6

(2芯レセプタクル、Xキー、120シリーズ、HVIL付き、バスパー、M6)

PL102X-121-16

(2芯ストレートプラグ、Xキー、120シリーズ、適用電線サイズ：16 mm²、HVIL付き)

■ 特長：

保護等級：IP67 (嵌合時)

タッチプルーフ：IP2X

HVIL (インターロック) 機構付きあり

360°EMI シールド

キーコード (誤嵌合防止用)：X/Y

適用電線サイズ：16 mm²、25 mm²

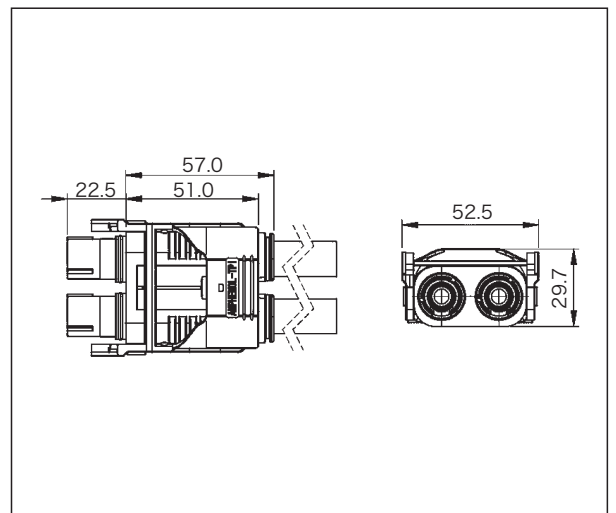
結線：プラグ：圧着

レセプタクル：バスパー

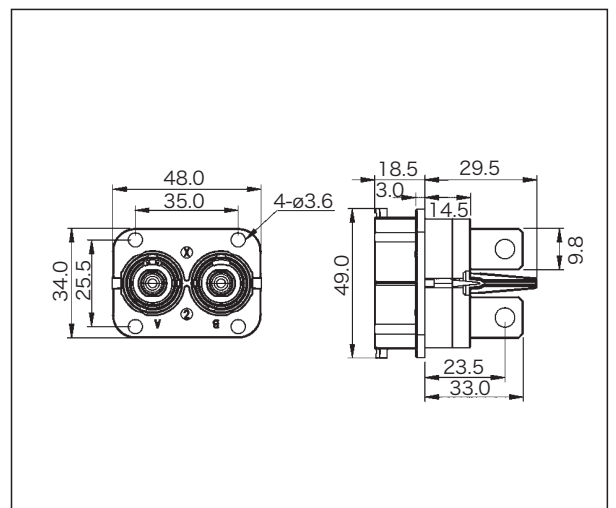
参照規格：SAE J1742、ISO 20653、ISO 8092



ストレートプラグ外形図



レセプタクル外形図



■ 性能：

使用温度範囲：-40°C~+125°C

定格電圧：1000V DC Max.

嵌合耐久性：100 回

定格電流：90A 16mm²

120A 25mm²

絶縁抵抗：> 500 MΩ

耐電圧：5000V DC

塩水噴霧：48 時間