

PowerLok300 シリーズ (1 芯) 200A~250A

EV/HEV 高電圧防水コネクタ、200A~250A、1000V DC

単位：mm
すべての寸法は参考値です。

■ 注文方法：

レセプタクル

PL ■■ ■ - ■■ ■ - ■■ ■■ (■) - 2
① ② ③ ④ ねじサイズ

プラグ

PL ■■ ■ - ■■ ■ - ■■ - 2-5
① ② ③ ⑤

1. コネクタタイプ

00	1芯 レセプタクル
18	1芯 ストレートプラグ
28	1芯 ライトアングルプラグ

2. 誤嵌合防止キー&タッチプルーフカラー

X	Xキー、オレンジ
Y	Yキー、黒
U	Uキー、黄
V	Vキー、緑
W	Wキー、赤
T	Tキー、青

3. シリーズ名&HVIL有無

300	300シリーズ、HVIL無し
301	300シリーズ、HVIL付き

4. 結線タイプ (レセプタクルのみ)

10	バスバー
----	------

※レセプタクルのねじサイズ (M6 等) は、弊社営業までお問合せください。

5. 適用電線サイズ (プラグのみ)

50	50 mm ² (定格電流：200A)
70	70 mm ² (定格電流：250A)

■ 品番例：

PL00X-301-10M6-2

(1 芯レセプタクル、X キー、300 シリーズ、HVIL 付き、バスバー、M6)

PL18X-301-50-2-5

(1 芯ストレートプラグ、X キー、300 シリーズ、適用電線サイズ：50 mm²、HVIL 付き)

■ 特長：

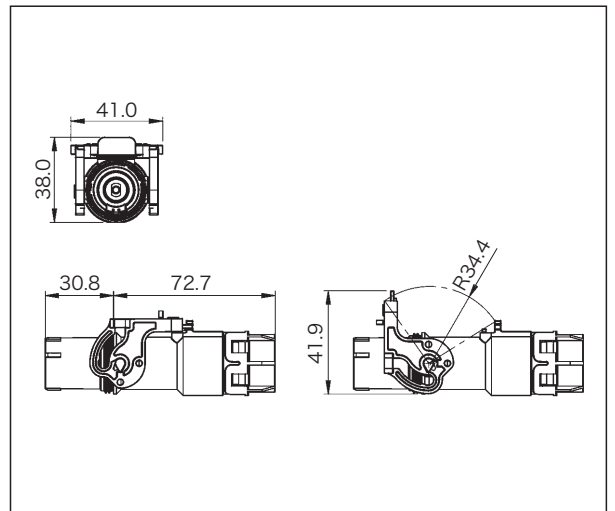
保護等級：IP67、IP6K9K (嵌合時)
 タッチプルーフ：IP2X
 HVIL (インターロック) 機構付きあり
 360°EMI シールド
 キーコード (誤嵌合防止用)：X/Y/U/V/W/T
 2 重ロック構造 (CPA)
 適用電線サイズ：50 mm²、70 mm²
 結線：プラグ：圧着
 レセプタクル：バスバー
 参照規格：SAE J1742、ISO 20653、ISO 8092

■ 性能：

嵌合離脱力：< 75
 使用温度範囲：-40°C~+140°C
 定格電圧：1000V DC Max.
 嵌合耐久性：100 回
 定格電流：200A 50 mm²
 250A 70 mm²
 絶縁抵抗：> 500 MΩ
 耐電圧：5000V DC
 塩水噴霧：480 時間



ストレートプラグ外形図



レセプタクル外形図

