

# PowerLok300 シリーズ (2 芯) 200A~250A

EV/HEV 高電圧防水コネクタ、200A~250A、1000V DC

単位：mm  
すべての寸法は参考値です。

## ■ 注文方法：

レセプタクル

PL ■■■■ ■-■■■■-■■■ ■■■(■)-2  
① ② ③ ④ ねじサイズ

プラグ

PL ■■■■ ■-■■■■-■■■-2-5  
① ② ③ ⑤

### 1. コネクタタイプ

082	2芯 レセプタクル
182	2芯 ストレートプラグ
282	2芯 ライトアングルプラグ

### 2. 誤嵌合防止キー&タッチプルーフカラー

X	Xキー、オレンジ
Y	Yキー、黒
U	Uキー、黄
V	Vキー、緑

### 3. シリーズ名&HVIL有無

300	300シリーズ、HVIL無し
301	300シリーズ、HVIL付き

### 4. 結線タイプ (レセプタクルのみ)

10	バスバー
20	ねじ式

※レセプタクルのねじサイズ (M6 等) は、弊社営業までお問合せください。

### 5. 適用電線サイズ (プラグのみ)

50	50 mm <sup>2</sup> (定格電流：200A)
70	70 mm <sup>2</sup> (定格電流：250A)

品番例：

**PL082X-301-10M6-2**

(2 芯レセプタクル、X キー、300 シリーズ、HVIL 付き、バスバー、M6)

**PL182X-301-50-2-5**

(2 芯ストレートプラグ、X キー、300 シリーズ、適用電線サイズ:50 mm<sup>2</sup>、HVIL 付き)

## ■ 特長：

保護等級：IP67、IP6K9K (嵌合時)

タッチプルーフ：IP2X

HVIL (インターロック) 機構付きあり

360°EMI シールド

キーコード (誤嵌合防止用)：X/Y/U/V

2 重ロック構造 (CPA)

適用電線サイズ：50 mm<sup>2</sup>、70 mm<sup>2</sup>

結線：プラグ：圧着

レセプタクル：バスバー、ねじ式

参照規格：SAE J1742、ISO 20653、ISO 8092

## ■ 性能：

嵌合離脱力：< 140

使用温度範囲：-40°C~+140°C

定格電圧：1000V DC Max.

嵌合耐久性：100 回

定格電流：200A 50 mm<sup>2</sup>

250A 70 mm<sup>2</sup>

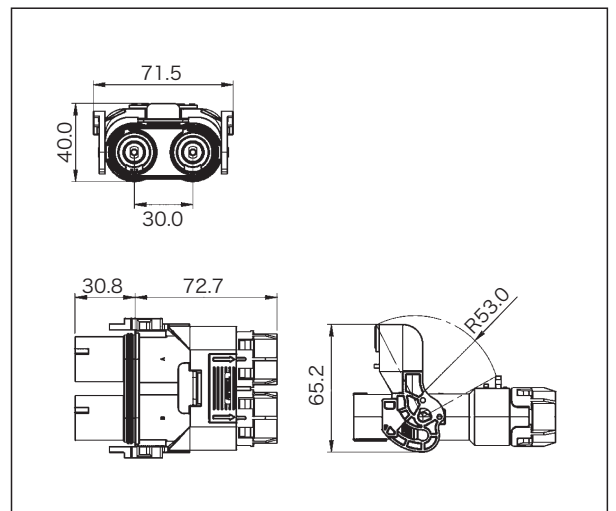
絶縁抵抗：> 500 MΩ

耐電圧：5000V DC

塩水噴霧：480 時間



ストレートプラグ外形図



レセプタクル外形図

