

# PowerLok300 シリーズ (3 芯) 200A~250A

EV/HEV 高電圧防水コネクタ、200A~250A、1000V DC

単位：mm  
すべての寸法は参考値です。

## ■ 注文方法：

レセプタクル

PL ■■■■ ■ - ■■■■ - ■■■■ ■■■■ (■) - 2  
① ② ③ ④ ねじサイズ

プラグ

PL ■■■■ ■ - ■■■■ - ■■■■ - 2-5  
① ② ③ ⑤

### 1. コネクタタイプ

|     |               |
|-----|---------------|
| 083 | 3芯 レセプタクル     |
| 183 | 3芯 ストレートプラグ   |
| 283 | 3芯 ライトアングルプラグ |

### 2. 誤嵌合防止キー&タッチプルーフカラー

|   |          |
|---|----------|
| X | Xキー、オレンジ |
| Y | Yキー、黒    |

### 3. シリーズ名&HVIL有無

|     |                |
|-----|----------------|
| 300 | 300シリーズ、HVIL無し |
| 301 | 300シリーズ、HVIL付き |

### 4. 結線タイプ (レセプタクルのみ)

|    |      |
|----|------|
| 10 | バスバー |
|----|------|

※レセプタクルのねじサイズ (M6 等) は、弊社営業までお問合せください。

### 5. 適用電線サイズ (プラグのみ)

|    |                                |
|----|--------------------------------|
| 50 | 50 mm <sup>2</sup> (定格電流：200A) |
| 70 | 70 mm <sup>2</sup> (定格電流：250A) |

### 品番例：

**PL083X-301-10M6-2**

(3 芯レセプタクル、X キー、300 シリーズ、HVIL 付き、バスバー、M6)

**PL183X-301-50-2-5**

(3 芯ストレートプラグ、X キー、300 シリーズ、適用電線サイズ：50 mm<sup>2</sup>、HVIL 付き)

## ■ 特長：

保護等級：IP67、IP6K9K (嵌合時)

タッチプルーフ：IP2X

HVIL (インターロック) 機構付きあり

360°EMI シールド

キーコード (誤嵌合防止用)：X/Y

2 重ロック構造 (CPA)

適用電線サイズ：50 mm<sup>2</sup>、70 mm<sup>2</sup>

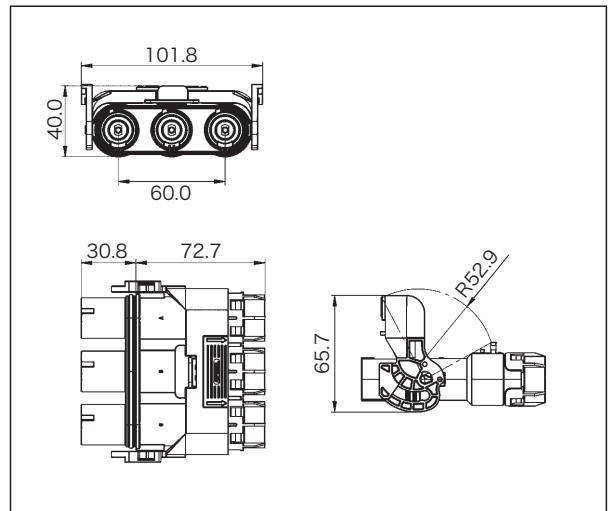
結線：プラグ：圧着

レセプタクル：バスバー

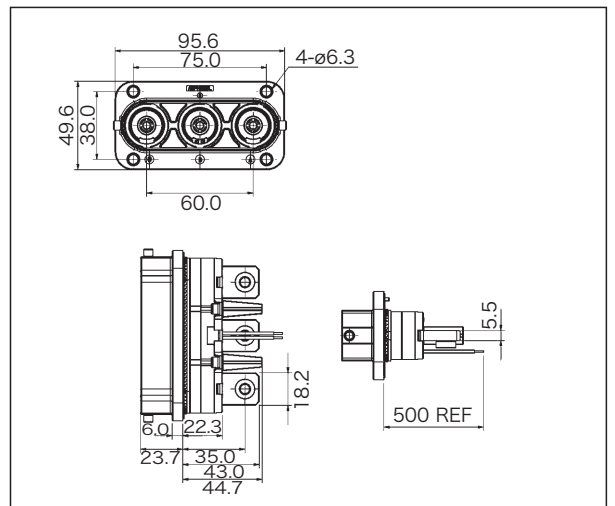
参照規格：SAE J1742、ISO 20653、ISO 8092



ストレートプラグ外形図



レセプタクル外形図



## ■ 性能：

嵌合離脱力：< 140

使用温度範囲：-40°C~+140°C

定格電圧：1000V DC Max.

嵌合耐久性：100 回

定格電流：200A 50mm<sup>2</sup>

250A 70mm<sup>2</sup>

絶縁抵抗：> 500 MΩ

耐電圧：5000V DC

塩水噴霧：480 時間