

PowerLok500 シリーズ (1 芯) 250A~400A

EV/HEV 高電圧防水コネクタ、250A~400A、1000V DC

単位：mm
すべての寸法は参考値です。

■ 注文方法：

レセプタクル

PL ■■ ■■ - ■■ ■■ - ■■ ■■ (■■) - 2
① ② ③ ④ ねじサイズ

プラグ

PL ■■ ■■ - ■■ ■■ - ■■ ■■ - 2-5
① ② ③ ⑤

1. コネクタタイプ

00	1芯 レセプタクル
18	1芯 ストレートプラグ
28	1芯 ライトアングルプラグ

2. 誤嵌合防止キー&タッチプルーフカラー

X	Xキー、オレンジ
Y	Yキー、黒
U	Uキー、黄
V	Vキー、緑
W	Wキー、赤
T	Tキー、青

3. シリーズ名&HVIL有無

500	500シリーズ、HVIL無し
501	500シリーズ、HVIL付き

4. 結線タイプ (レセプタクルのみ)

10	バスバー
90	90°バスバー

※レセプタクルのねじサイズ (M6 等) は、弊社営業までお問合せください。

5. 適用電線サイズ (プラグのみ)

70	70 mm ² (定格電流：250A)
95	95 mm ² (定格電流：300A)
120	120 mm ² (定格電流：400A)

品番例：

PL00X-501-10M8-2

(1芯レセプタクル、Xキー、500シリーズ、HVIL付き、バスバー、M8)

PL18X-501-70-2-5

(1芯ストレートプラグ、Xキー、500シリーズ、適用電線サイズ：70 mm²、HVIL付き)

■ 特長：

保護等級：IP67、IP6K9K (嵌合時)

タッチプルーフ：IP2X

HVIL (インターロック) 機構付きあり

360°EMI シールド

キーコード (誤嵌合防止用)：X/Y/U/V/W/T

2重ロック構造 (CPA)

適用電線サイズ：70 mm²、95 mm²、120 mm²

結線：プラグ：圧着

レセプタクル：バスバー、90°バスバー

参照規格：SAE J1742、ISO 20653、ISO 8092

■ 性能：

嵌合離脱力：< 75

使用温度範囲：-40°C~+140°C

定格電圧：1000V DC Max. 塩水噴霧：480 時間

嵌合耐久性：100 回

定格電流：250A 70mm²

300A 95mm²

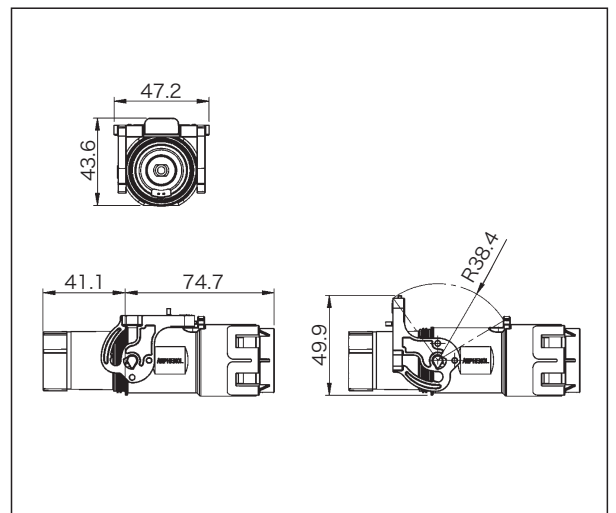
400A 120mm²

絶縁抵抗：> 500 MΩ

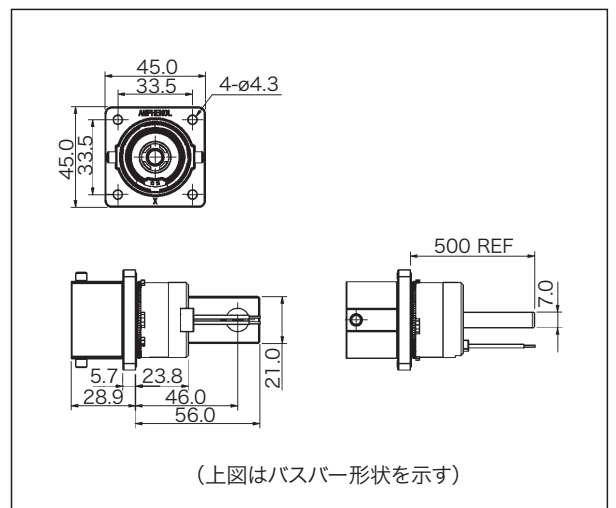
耐電圧：5000V DC



ストレートプラグ外形図



レセプタクル外形図



(上図はバスバー形状を示す)