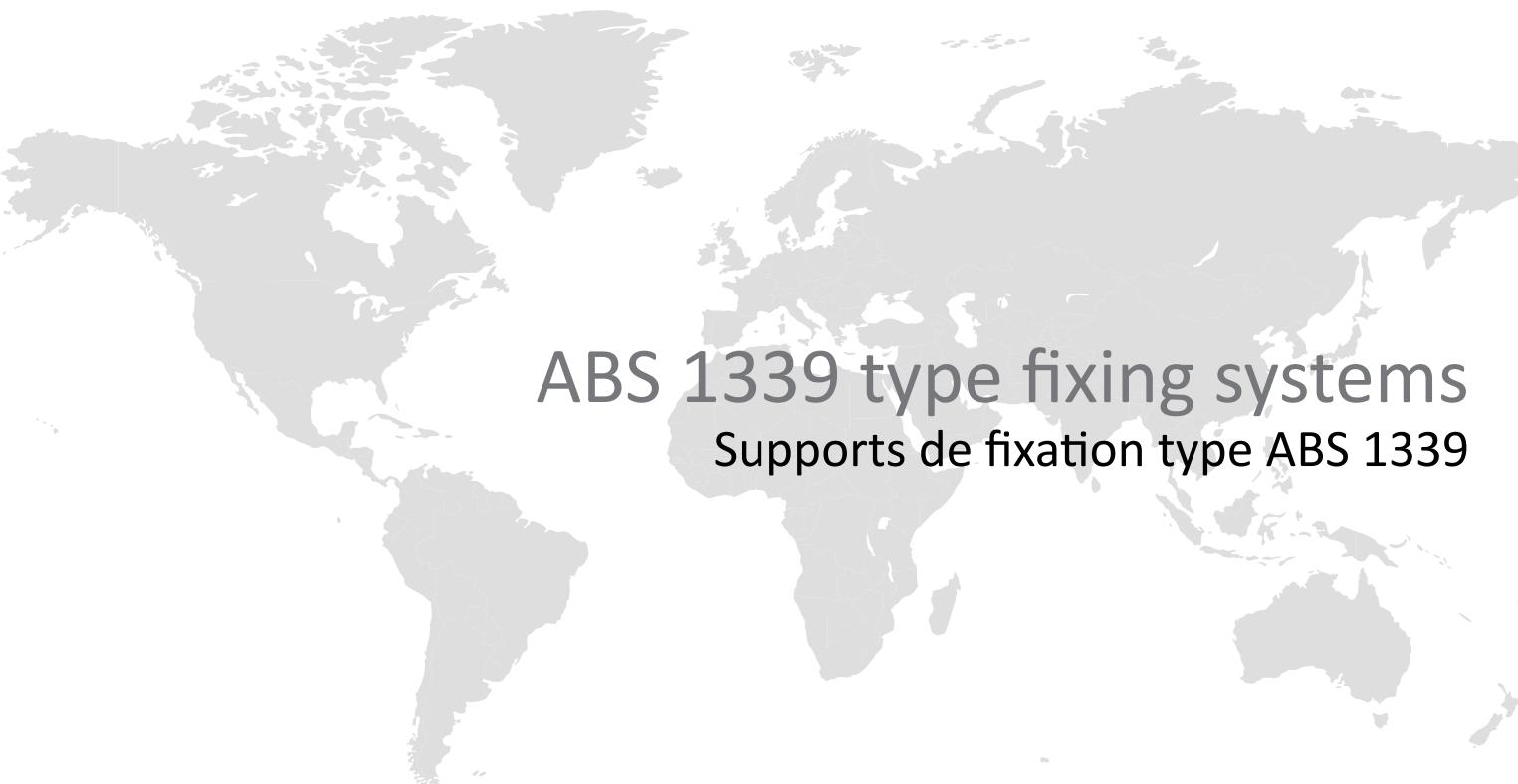


FIXING ACCESSORIES

ACCESSOIRES POUR FIXATION SUR STRUCTURE



ABS 1339 type fixing systems

Supports de fixation type ABS 1339



CATALOGUE 04/19 - V2.0



PRÉSENTATION

PRESENTATION

Il existe une version allégée de ces supports de fixation (voir page 9).

AVANTAGES

- Maintien des torons de câble par pré-clipsage
- Protection des torons de câbles aux vibrations par élastomère surmoulé ③
- Matériaux utilisés non-corrosifs et non-conducteurs
- Marquage individuel pour reconnaissance facile et rapide
- Conformés aux Exigences ROHS et REACH

DISPOSITION GÉNÉRALE

- Fixation des supports sur parois par vis ①
- Fermeture des supports type ABS 1339 par un attache-câble remplaçable ④
- Supports disponibles en huit tailles pour les diamètres 5 à 48 mm
- Application pour tous secteurs : industrie, aéronautique, etc...

- 1 - Vis (non fournie)
- 2 - Support de fixation type ABS 1339
- 3 - Protection élastomère
- 4 - Attache câble (non fourni)



There is a light version for these fixing systems (see on page 9).

ADVANTAGES

- Keeping of electrical bundle by pre-clips
- Protection of electrical bundle from vibrations by over-molded elastomer ③
- Individual marking for easy and fast identification
- Non-corrosive and non-conductive materials
- Conform to ROHS and REACH requirements

GENERAL DESIGN

- Fixing of systems on surface by screw ①
- Closure of ABS 1339 type systems by replaceable cable tie ④
- Systems are available in eight sizes from 0.197 to 1.89 inch. diameters
- Application in all areas: industry, aviation, etc...

- 1 - Screw (not supplied)
- 2 - ABS 1339 type fixing system
- 3 - Elastomer protection
- 4 - Cable tie (not supplied)

PRÉCAUTIONS D'EMPLOI

- Utiliser un ensemble vis-rondelle pour un diamètre de passage de 5 mm, avec un couple de serrage compris entre 0,294 et 0,42 m.daN
- Utiliser un attache câble d'une largeur de 5 mm et le serrer avec une pince de serrage type MS 90387-1 (position 6-8) équivalent à une tension d'environ 120 N.

PRECAUTIONS FOR USE

- Use a screw-washer for a bar-diameter about 0.2 inch., with a tightening torque from 0,294 to 0,42 m.daN
- Use a cable tie for a bar-width about .197 inch. and clamp it with a torque collet type MS 90387-1 (position 6-8); equal to a tension about 120 N.

CARACTÉRISTIQUES TECHNIQUES

TECHNICAL DATA

MÉCANIQUES

- Matière : Thermoplastique noir
- Protection élastomère : Silicone fluoré (bleu), non fluoré (marron)
- Chocs : 6g dans les 3 axes pendant 11ms
- Vibrations : Courbe C et E de la RTCA/DO-160G
- Windmilling : Courbe 4B'

CLIMATIQUES

Température d'utilisation : -55°C à +150°C

RÉSISTANCE AUX FLUIDES

- Version marron : Fuel, fluides hydrauliques, lubrifiants, produits nettoyants, fluides dégivrants
- Version bleu : Tenue 96h en immersion complète dans le fuel

COMPORTEMENT FEU / FUMÉE

Conforme selon la norme ABD0031

MARQUAGE / CONDITIONNEMENT

- Marquage gravé dans le moule : Date code + Fabricant + Réf Marquage (voir tableau page 7)
- Conditionnement : En vrac

MECHANICAL

- Material : Black thermoplastic
- Elastomer protection : Fluored silicone (blue), non fluored (brown)
- Shocks : 6g in 3 axis, during 11ms
- Vibrations : RTCA/DO-160G curve C and E
- Windmilling : Curve 4B'

ENVIRONMENT

Operating temperature: -55°C to +150°C

FLUID RESISTANCE

- Brown version: Fuel, hydraulic fluids, oils, cleaning fluids, de-icing fluids
- Blue version: Resistant in complete immersion during 96h in fuel

FLAMMABILITY

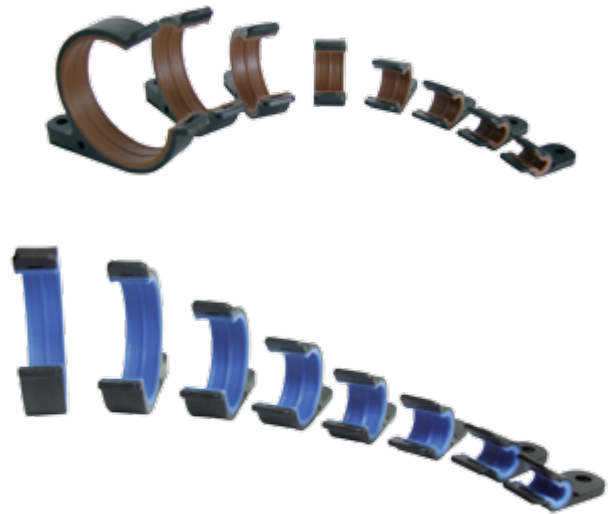
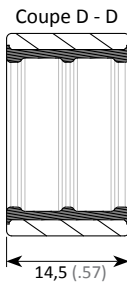
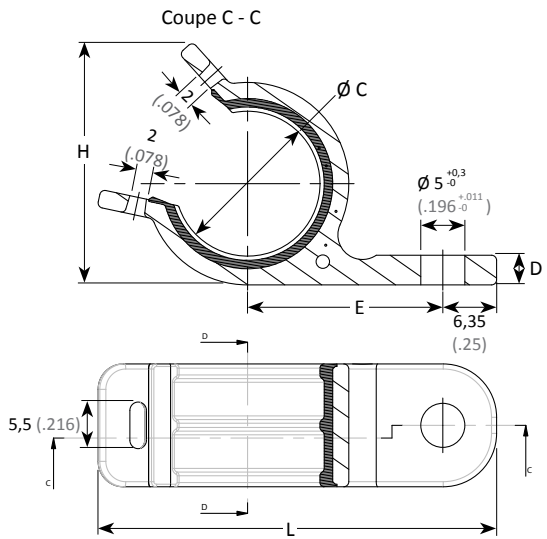
Conform to ABD0031 standard

MARKING / PACKAGING

- Marking engraved in mold : Date code + Manufacturer + Marking P/N (see table on page 7)
- Packaging : Bulk products

SUPPORTS ABS 1339

ABS 1339 SYSTEMS



Réf. AALBF AALBF P/N	Réf Marquage Marking P/N	Couleur Color	Taille Size	ØC		E		L		H		D		Masse Weight
				Câble admissible Cable allowable	mm	tolérance tolerance	mm	tolérance tolerance	mm	tolérance tolerance	mm	tolérance tolerance	mm	
003262 101 00	ABS1339D01	marron / brown	01	5 à 8 (.2 to .31)	17 (.67)	±0,35 (.014)	34,8 (1.37)	±0,50 (.020)	34,8 (1.37)	15,4 (.61)	±0,35 (.014)	3,5 (.14)	±0,24 (.009)	2,1
003262 601 00	003262 601 00													
003262 111 00	ABS1339F01	bleu / blue	02	8 à 11 (.31 to .43)	18,5 (.73)	±0,42 (.017)	37,9 (1.49)	±0,50 (.020)	37,9 (1.49)	18,7 (.74)	±0,42 (.017)	3,5 (.14)	±0,24 (.009)	2,5
003262 102 00	ABS1339D02	marron / brown												
003262 602 00	003262 602 00	bleu / blue	03	10,5 à 14 (.41 to .55)	20,4 (.80)	±0,42 (.017)	41,5 (1.63)	±0,50 (.020)	41,5 (1.63)	23 (.91)	±0,42 (.017)	3,5 (.14)	±0,24 (.009)	3,2
003262 112 00	ABS1339F02	marron / brown												
003262 103 00	ABS1339D03	bleu / blue	04	13,5 à 19,5 (.53 to .77)	23,05 (.91)	±0,42 (.017)	47,5 (1.87)	±0,50 (.020)	47,5 (1.87)	28,8 (1.14)	±0,42 (.017)	3,5 (.14)	±0,24 (.009)	4,0
003262 603 00	003262 603 00	marron / brown												
003262 113 00	ABS1339F03	bleu / blue	05	19 à 26 (.75 to 1.02)	26,75 (1.05)	±0,42 (.017)	54,4 (2.14)	±0,50 (.020)	54,4 (2.14)	36 (1.42)	±0,42 (.017)	3,5 (.14)	±0,24 (.009)	5,3
003262 104 00	ABS1339D04	marron / brown												
003262 604 00	003262 604 00	bleu / blue	06	25,5 à 33 (1.00 to 1.30)	31 (1.22)	±0,42 (.017)	62,7 (2.47)	±0,60 (.024)	62,7 (2.47)	45 (1.77)	±0,60 (.024)	5,8 (.23)	±0,24 (.009)	8,3
003262 114 00	ABS1339F04	marron / brown												
003262 105 00	ABS1339D05	bleu / blue	07	32,5 à 40 (1.28 to 1.57)	36 (1.42)	±0,50 (.020)	72,3 (2.85)	±0,60 (.024)	72,3 (2.85)	54,9 (2.16)	±0,60 (.024)	8,4 (.33)	±0,29 (.011)	11,5
003262 605 00	003262 605 00	marron / brown												
003262 115 00	ABS1339F05	bleu / blue	08	39,5 à 48 (1.55 to 1.89)	40 (1.57)	±0,50 (.020)	81,5 (2.86)	±0,70 (.028)	81,5 (2.86)	63,7 (2.50)	±0,70 (.028)	8,3 (.32)	±0,29 (.011)	14,6
003262 106 00	ABS1339D06	marron / brown												
003262 606 00	003262 606 00	bleu / blue												
003262 116 00	ABS1339F06	marron / brown												
003262 107 00	ABS1339D07	bleu / blue												
003262 607 00 ⁽¹⁾	003262 607 00	marron / brown												
003262 117 00	ABS1339F07	bleu / blue												
003262 108 00	ABS1339D08	marron / brown												
003262 608 00 ⁽¹⁾	003262 608 00	bleu / blue												
003262 118 00	ABS1339F08	marron / brown												

Tolérance générale en référence JS15, masse ± 10 %

General tolerance according to JS15, weight ± 10 %

⁽¹⁾ Pour cette référence ou toute autre définition, merci de nous consulter.

⁽¹⁾ For this P/N or all others definitions, please contact us.

