

FIXING ACCESSORIES

ACCESSOIRES POUR FIXATION SUR STRUCTURE



ABS 1339 light type fixing systems
Supports de fixation type ABS 1339 allégés



CATALOGUE 04/19 - V2.0



Amphenol Air LB
Your Satisfaction. Everyday. Everywhere.

PRÉSENTATION

PRESENTATION

Les ABS1339 allégés sont une version allégée des supports de fixation ABS1339 classiques (voir page 5) : jusqu'à 18% de gain de masse.

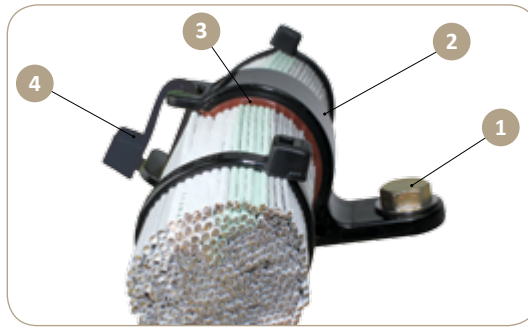
AVANTAGES

- Maintien des torons de câble par pré-clipsage
- Protection des torons de câbles aux chocs et vibrations par élastomère surmoulé ③
- Matériaux utilisés non-corrosifs et non-conducteurs
- Marquage individuel pour reconnaissance facile et rapide
- Conformés aux Exigences ROHS et REACH

DISPOSITION GÉNÉRALE

- Fixation des supports sur parois par vis ①
- Fermeture des supports par un attache-câble remplaçable ④
- Supports disponibles en huit tailles pour les diamètres 5 à 48 mm
- Application pour aéronautique civile et militaire

- 1 - Vis NAS1801-3 + Rondelle NAS1149 (non fournies)
- 2 - Support de fixation type ABS1339 allégé
- 3 - Protection élastomère
- 4 - Attache câble NSA935401-35 (non fourni)



- 1 - Screw NAS1801-3 + washer NAS1149 (not supplied)
- 2 - ABS 1339 light type fixing system
- 3 - Elastomer protection
- 4 - Cable tie NSA935401-35 (not supplied)

PRÉCAUTIONS D'EMPLOI

- Utiliser un ensemble vis-rondelle pour un diamètre de passage de 5,2 mm, avec un couple de serrage de 0,32 m.daN ($\pm 0,05$ m.daN).
- Utiliser un attache-câble d'une largeur de 5,5 mm et le serrer avec une pince de serrage type MS 90387-1 (position 6-8) équivalent à une tension d'environ 120 N.

ABS1339 light series is the lightweight version of the ABS1339 standard fixing systems (see on page 5): weight saving up to 18%.

ADVANTAGES

- Keeping of electrical bundle by pre-clips
- Protection of electrical bundle from shocks and vibrations by over-molded elastomer ③
- Individual marking for easy and fast identification
- Non-corrosive and non-conductive materials
- Conform to ROHS and REACH requirements

GENERAL DESIGN

- Fixing of systems on surface by screw ①
- Closure of systems by replaceable cable tie ④
- Systems are available in eight sizes from 0.197 to 1.89 inch. diameters
- Application in commercial aerospace and defence

PRECAUTIONS FOR USE

- Use a screw-washer for a bar-diameter about 0.205 inch., with a tightening torque of 0,32 m.daN ($\pm 0,05$ m.daN).
- Use a cable tie for a bar-width about .197 inch. and clamp it with a torque collet type MS 90387-1 (position 6-8); equal to a tension about 120 N.

CARACTÉRISTIQUES TECHNIQUES

TECHNICAL DATA

MÉCANIQUES

Matière : Thermoplastique
 Protection élastomère : Silicone
 Chocs : 6g dans les 3 axes pendant 20ms
 Vibrations : 3 H par axe
 Windmilling : Fuselage grade 3

CLIMATIQUES

Température d'utilisation : -55°C à +150°C

ÉLECTRIQUES

Résistance d'isolement par rapport à la structure : $> 10^6$ M Ω

RÉSISTANCE AUX FLUIDES

Tenue à l'aspersion : Fuel, fluides hydrauliques, lubrifiants synthétiques, produits nettoyants, fluides dégivrants, insecticides

COMPORTEMENT FEU / FUMÉE / TOXICITÉ

Conforme selon la norme ABD0031

MARQUAGE / CONDITIONNEMENT

Marquage gravé dans le moule : Date code + Fabricant + Réf Marquage (voir tableau page 11)
 Conditionnement : En vrac

MECHANICAL

Material : Thermoplastic
 Elastomer protection : Silicone
 Shocks : 6g in 3 axis, during 20ms
 Vibrations : 3 H per axis
 Windmilling : Fuselage grade 3

ENVIRONMENT

Operating temperature: -55°C to +150°C

ELECTRICAL

Insulation resistance relative to the structure: $> 10^6$ M Ω

FLUID RESISTANCE

Spray tests: Fuels, hydraulic fluids, lubrication oils, cleaning fluids, de-icing fluids, insecticides

FLAMMABILITY / SMOKE / TOXICITY

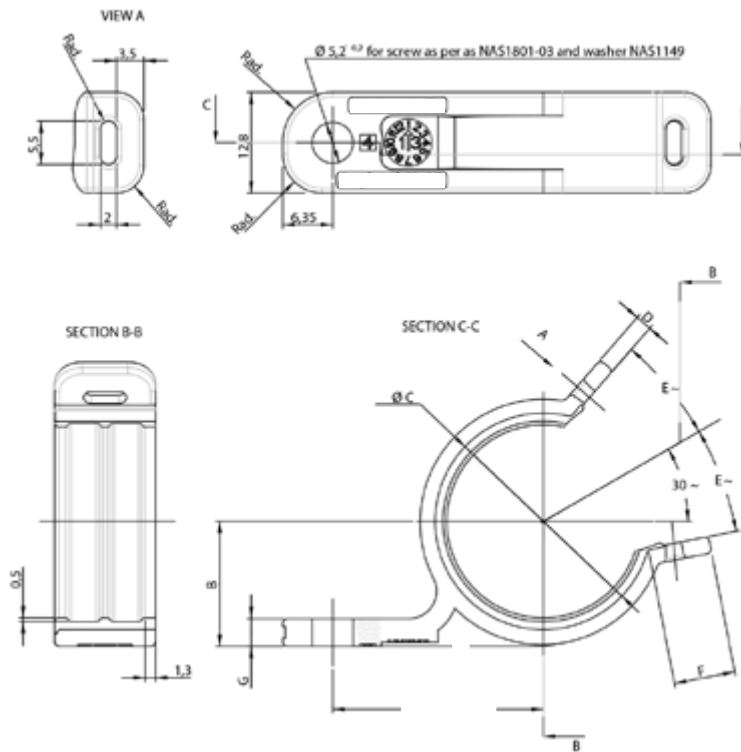
Conform to ABD0031 standard

MARKING / PACKAGING

Marking engraved in mold : Date code + Manufacturer + Marking P/N (see table on page 11)
 Packaging : Bulk products

SUPPORTS ABS 1339 ALLÉGÉS

LIGHT ABS 1339 SYSTEMS



Réf AALBF AALBF P/N	Réf Marquage Marking P/N	Taille Size	Ø Câble admissible Ø Cable allowable	A	B	ØC	D	E	F	G	Masse Weight g ±10%
			mm (inch)	mm (inch)	mm (inch)	mm (inch)	°	mm (inch)	mm (inch)		
3506 8021 539 SCC	ABS1339 D 01 L	01	5 à 8 (.2 to .31)	17 (.67)	5,5 (.22)	8 (.31)	1,7 (.067)	15	7,4 (.291)		1,75
CC1339 D 01 L	CC1339 D 01 L										
3506 8022 539 SCC	ABS1339 D 02 L	02	8 à 11 (.31 to .43)	18,5 (.73)	7,15 (.28)	11 (.43)	1,8 (.071)	16	7,5 (.295)		2,15
CC1339 D 02 L	CC1339 D 02 L										
3506 8023 539 SCC	ABS1339 D 03 L	03	10,5 à 14 (.41 to .55)	20,4 (.80)	9,2 (.36)	14,8 (.58)	1,9 (.074)	17	7,6 (.299)	3,5 (.14)	2,65
CC1339 D 03 L	CC1339 D 03 L										
3506 8024 539 SCC	ABS1339 D 04 L	04	13,5 à 19,5 (.53 to .77)	23,05 (.91)	12 (.47)	20,1 (.79)	2 (.079)	18	7,7 (.303)		3,30
CC1339 D 04 L	CC1339 D 04 L										
3506 8025 539 SCC	ABS1339 D 05 L	05	19 à 26 (.75 to 1.02)	26,75 (1.05)	15,85 (.62)	27,5 (1.08)	2,1 (.083)	19	7,8 (.307)		4,35
CC1339 D 05 L	CC1339 D 05 L										
3506 8026 539 SCC	ABS1339 D 06 L	06	25,5 à 33 (1.00 to 1.30)	31 (1.22)	20,25 (.80)	36 (1.42)	2,5 (.098)	20	7,9 (.311)	5,8 (.23)	6,80
CC1339 D 06 L	CC1339 D 06 L										
3506 8027 539 SCC	ABS1339 D 07 L	07	32,5 à 40 (1.28 to 1.57)	36 (1.42)	25,4 (1.00)	46 (1.81)	2,8 (.110)	21	8 (.315)	8,3 (.32)	9,50
CC1339 D 07 L	CC1339 D 07 L										
3506 8028 502 SCC	ABS1339 D 08 L	08	39,5 à 48 (1.55 to 1.89)	40 (1.57)	31 (1.22)	55 (2.17)					12,50
CC1339 D 08 L	CC1339 D 08 L										

Pour toute autre définition, merci de nous consulter.

For all others definitions, please contact us.

