

# Tri-Start – アクセサリ

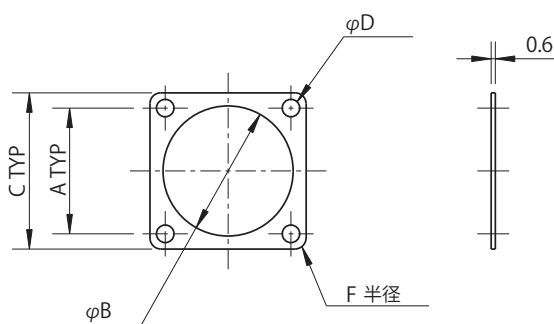
## EMIガスケット



- シリコンゴムに銀系導電材配合の  
高品質導電性ゴム使用
- 柔軟かつ軽量の耐環境性を有した  
EMI/RFIガスケット
- フロントマウントでのご使用を  
推奨いたします。

### 特性

項目	単位	特性
外観	—	薄黄褐色
比重	g/cm <sup>3</sup>	3.96
硬度	デュロメータA	74
引張強さ	MPa	2.5
伸び	%	340
引裂強さ	kN/m	11.2
圧縮永久ひずみ	%	27 (150°C/22h)
体積抵抗率	Ω・cm	6.8 x 10 <sup>-3</sup>



シェル サイズ	EMIガスケット品番	A ±0.1	φB ±0.1	C ±0.2	φD ±0.1	F半径 ±1.0
9	10-911708-101	18.3	17.5	23.8	3.2	2.0
11	10-911708-121	20.6	19.6	26.2	3.2	2.0
13	10-911708-141	23.0	23.8	28.6	3.2	2.0
15	10-911708-161	24.6	27.0	31.8	3.2	3.0
17	10-911708-181	27.0	30.2	34.1	3.2	3.0
19	10-911708-201	29.4	33.3	37.3	3.2	3.0
21	10-911708-221	31.8	36.5	39.7	3.2	3.0
23	10-911708-241	34.9	39.7	43.3	3.9	3.0
25	10-911708-261	38.1	40.6	46.0	3.9	3.0

すべての寸法は参考値です。