

HVC シリーズ - HVC2P28 (180°)

EV/HEV 高電圧防水コネクタ、40A、800V

単位：mm
すべての寸法は参考値です。

■ 品番：

プラグ品番

- ・HVC2P28FS■02 (2.5 mm² ケーブル対応)
- ・HVC2P28FS■04 (4 mm² ケーブル対応)
- ・HVC2P28FS■05 (5 mm² ケーブル対応)

レセプタクル品番

- ・HVC2P28MV■02 (2.5 mm² ケーブル対応)
- ・HVC2P28MV■04 (4 mm² ケーブル対応)
- ・HVC2P28MV■05 (5 mm² ケーブル対応)

■にて、キーコード (誤嵌合防止用) の 1/2/3/4 を選択してください。

■ ロック機構：

CPAロック機構 (半嵌合防止)

■ コンタクト仕様：

0.8 x Ø 2.8 mm コンタクト
適合電線サイズ：2.5 mm²、4 mm²、5 mm²
HVIL コンタクト付き

■ 結線：

プラグ：圧着
レセプタクル：圧着

■ 特長：

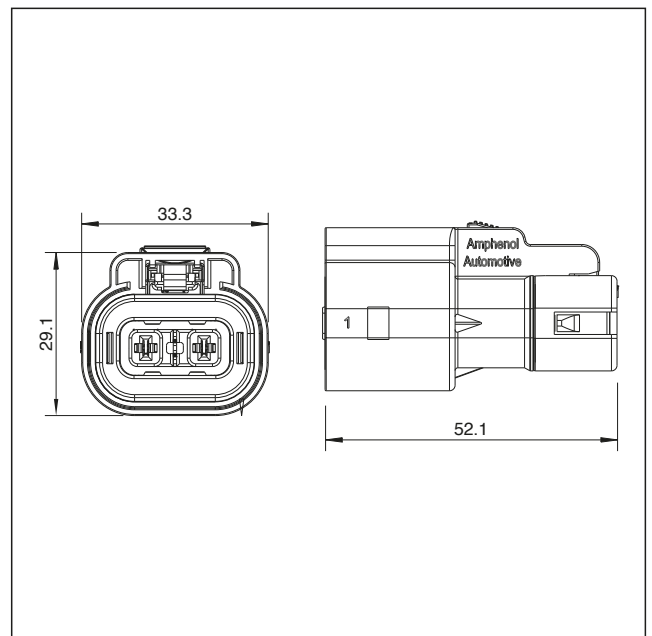
保護等級：IP67, IP6K9K、IPXXD (嵌合時)
IPXXB (非嵌合時)
HVIL (インターロック) 機構を内蔵
360°EMI シールド
キーコード (誤嵌合防止用)：1(A)/2(B)/3(C)/4(D)

■ 適合規格：

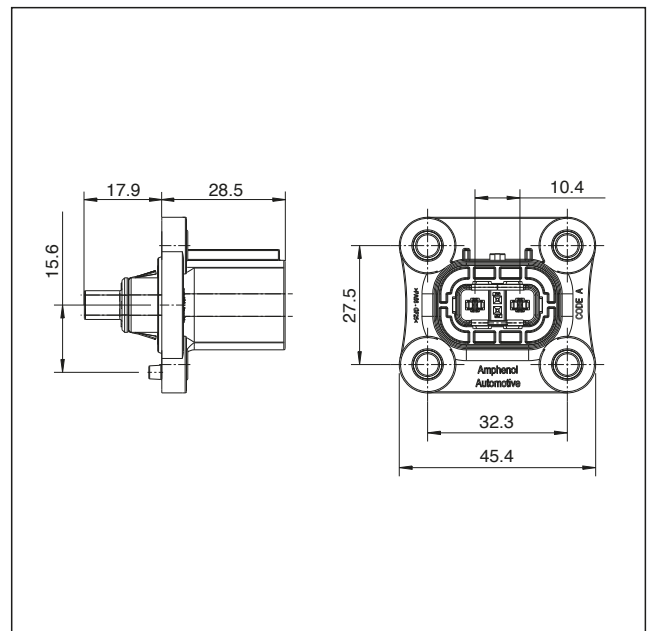
USCAR-2
LV215
RoHS



プラグ外形図



レセプタクル外形図



■ 性能：

引張強度：≤ 100N
使用温度範囲：-40°C ~ +140°C
定格電圧：800V DC Max.
嵌合耐久性：50回 Min.
定格電流：20A@85°C 2.5mm² (4.4 ~ 4.7mm)
30A@85°C 4mm² (5.3 ~ 5.8mm)
40A@85°C 5mm² (5.3 ~ 5.8mm)
塩水噴霧：96時間
難燃性：94V-0

■ 材質およびシールド特性：

ハウジング：PA66-GF
コンタクト：銅合金
EMI/RFI 保護：メタルシールド