

HVC シリーズ - HVC2P60 (90°)

EV/HEV 高電圧防水コネクタ、125A、800V

単位：mm
すべての寸法は参考値です。

■ 品番：

プラグ品番

- ・HVC2P60FV ■16 (16mm² ケーブル対応)
- ・HVC2P60FV ■25 (25mm² ケーブル対応)

レセプタクル品番

- ・HVC2P60MV ■XX
- にて、キーコード（誤嵌合防止用）の1/2/3/4を選択してください。
- XXは接続部の品番コードを指します。
- 詳細は弊社までお問い合わせください。

■ ロック機構：

- レバーロック
- CPAロック機構（半嵌合防止）

■ コンタクト仕様：

- 2x Ø 6 mm RADSOK コンタクト
- 適合電線サイズ：16 mm²、25 mm²
- HVIL コンタクト付き

■ 結線：

- プラグ：圧着
- レセプタクル：バスバー

*他の接続方法をご希望の場合はご相談ください。

■ 特長：

- 保護等級：IP67, IP6K9K、IPXXD（嵌合時）
IPXXB（非嵌合時）
- HVIL（インターロック）機構を内蔵
- 360°EMI シールド
- キーコード（誤嵌合防止用）：1(A)/2(B)/3(C)/4(D)

■ 適合規格：

- USCAR-2
- LV215
- RoHS

■ 性能：

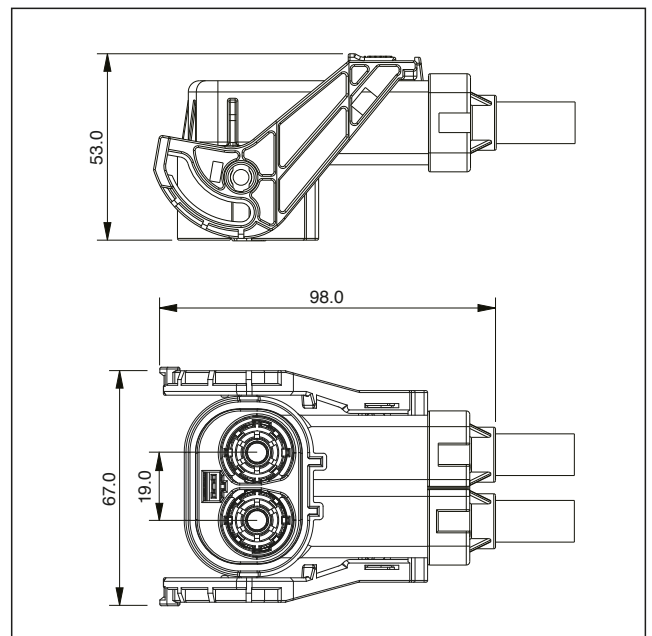
- 引張強度：≤ 100N
- 使用温度範囲：-40°C ~ +125°C
- 定格電圧：800V DC Max.
- 嵌合耐久性：50回 Min.
- 定格電流：80A@85°C 16mm² (9.6 ~ 10.2mm)
125A@85°C 25mm² (11.6 ~ 12.2mm)
- 塩水噴霧：96時間
- 難燃性：94V-0

■ 材質およびシールド特性：

- ハウジング：PA66-GF
- コンタクト：銅合金
- EMI/RFI 保護：メタルシールド



プラグ外形図



レセプタクル外形図

