

HVC シリーズ - HVC2P63 (180°)

EV/HEV 高電圧防水コネクタ、45A、800V

単位：mm
すべての寸法は参考値です。

■ 品番：

プラグ品番

- ・HVC2P63FS■02 (2.5mm² ケーブル対応)
- ・HVC2P63FS■04 (4mm² ケーブル対応)
- ・HVC2P63FS■05 (5mm² ケーブル対応)
- ・HVC2P63FS■06 (6mm² ケーブル対応)

レセプタクル品番

- ・HVC2P63MV■02 (2.5mm² ケーブル対応)
- ・HVC2P63MV■04 (4mm² ケーブル対応)
- ・HVC2P63MV■05 (5mm² ケーブル対応)
- ・HVC2P63MV■06 (6mm² ケーブル対応)

■にて、キーコード (誤嵌合防止用) の 1/2/3/4 を選択してください。

■ ロック機構：

CPAロック機構 (半嵌合防止)

■ コンタクト仕様：

0.8 x Ø 6.3 mm コンタクト

適合電線サイズ：2.5 mm²、4 mm²、5 mm²、6 mm²

HVIL コンタクト付き

■ 結線：

プラグ：圧着

レセプタクル：圧着

■ 特長：

保護等級：IP67, IP6K9K、IPXXD (嵌合時)

IPXXB (非嵌合時)

HVIL (インターロック) 機構を内蔵

360°EMI シールド

キーコード (誤嵌合防止用)：1(A)/2(B)/3(C)/4(D)

■ 適合規格：

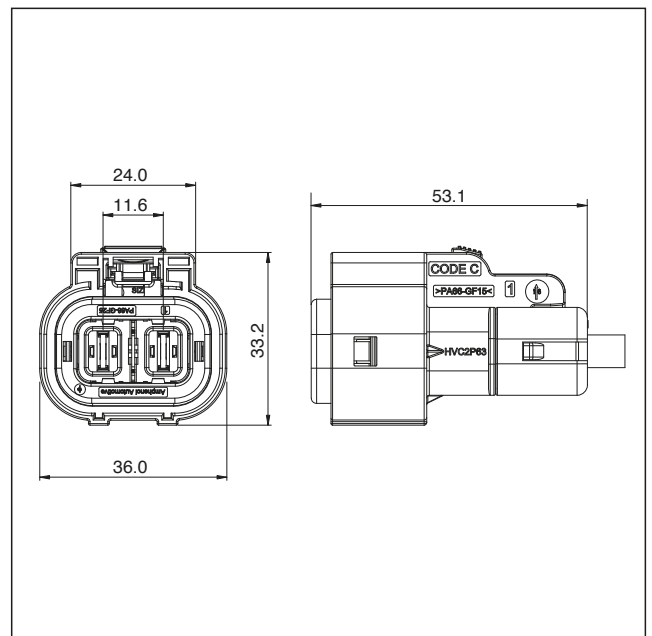
USCAR-2

LV215

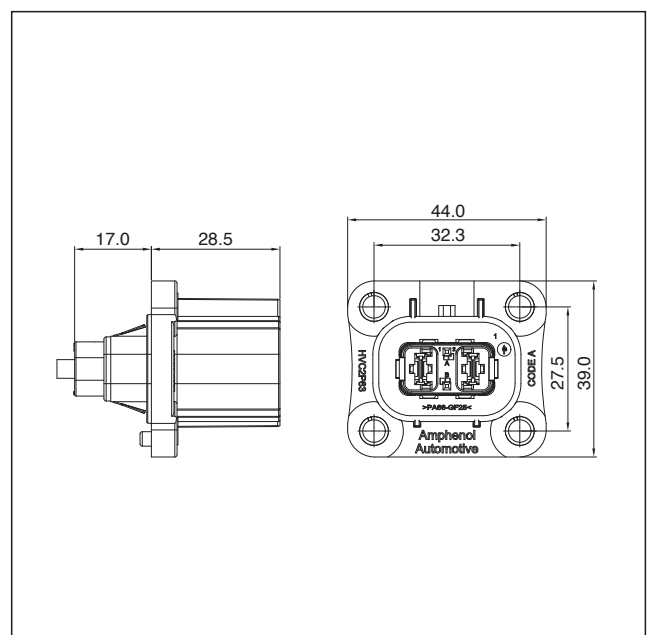
RoHS



プラグ外形図



レセプタクル外形図



■ 性能：

引張強度：≤ 100N

使用温度範囲：-40°C ~ +140°C

定格電圧：800V DC Max.

嵌合耐久性：50回 Min.

定格電流：20A@85°C 2.5mm² (4.4 ~ 4.7mm)

35A@85°C 4mm² (5.3 ~ 5.8mm)

40A@85°C 5mm² (5.3 ~ 5.8mm)

45A@85°C 6mm² (6.0 ~ 6.5 mm)

塩水噴霧：96時間

難燃性：94V-0

■ 材質およびシールド特性

ハウジング：PA66-GF

コンタクト：銅合金

EMI/RFI 保護：メタルシールド