

# HVC シリーズ - HVC2P80 (90°)

EV/HEV 高電圧防水コネクタ、220A、1000V

単位：mm  
すべての寸法は参考値です。

## ■ 品番：

### プラグ品番

- ・HVC2P80FV ■25 (25mm<sup>2</sup> ケーブル対応)
- ・HVC2P80FV ■35 (35mm<sup>2</sup> ケーブル対応)
- ・HVC2P80FV ■50 (50mm<sup>2</sup> ケーブル対応)

### レセプタクル品番

- ・HVC2P80MV ■XX

■にて、キーコード（誤嵌合防止用）の1/2/3/4を選択してください。

XXは接続部の品番コードを指します。

詳細は弊社までお問い合わせください。

## ■ ロック機構：

レバーロック

CPAロック機構（半嵌合防止）

## ■ コンタクト仕様：

2x Ø 8 mm RADSOK コンタクト

適合電線サイズ：25 mm<sup>2</sup>、35 mm<sup>2</sup>、50 mm<sup>2</sup>

HVIL コンタクト付き

## ■ 結線：

プラグ：圧着

レセプタクル：バスバー

\*他の接続方法をご希望の場合はご相談ください。

## ■ 特長：

保護等級：IP67, IP6K9K、IPXXD（嵌合時）

IPXXB（非嵌合時）

HVIL（インターロック）機構を内蔵

360°EMI シールド

キーコード（誤嵌合防止用）：1(A)/2(B)/3(C)/4(D)

## ■ 適合規格：

USCAR-2

LV215

RoHS

## ■ 性能：

引張強度：≤ 100N

使用温度範囲：-40°C ~ +140°C

定格電圧：1000V DC Max.

嵌合耐久性：50回 Min.

定格電流：150A@85°C 25mm<sup>2</sup> (11.6 ~ 12.2mm)

170A@85°C 35mm<sup>2</sup> (13.8 ~ 14.4mm)

220A@85°C 50mm<sup>2</sup> (15.2 ~ 15.8mm)

塩水噴霧：96時間

難燃性：94V-0

## ■ 材質およびシールド特性：

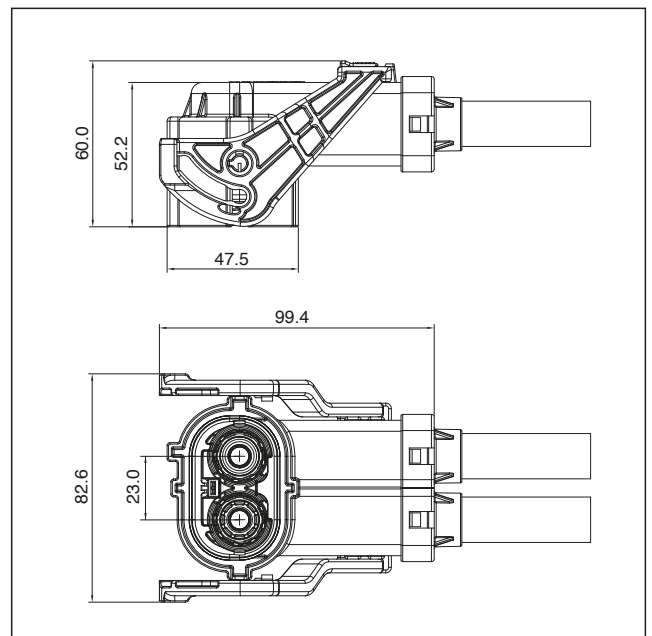
ハウジング：PA66-GF

コンタクト：銅合金

EMI/RFI 保護：メタルシールド



プラグ外形図



レセプタクル外形図

