

# HVMC シリーズ - HVMC2P14 (180°)

EV/HEV 高電圧防水コネクタ、450A、1000V

単位：mm  
すべての寸法は参考値です。

## ■ 品番：

### プラグ品番

- ・HVMC2P14FS ■70 (70mm<sup>2</sup> ケーブル対応)
- ・HVMC2P14FS ■95 (95mm<sup>2</sup> ケーブル対応)
- ・HVMC2P14FS ■12 (120mm<sup>2</sup> ケーブル対応)

### レセプタクル品番

- ・HVMC2P14MV ■XX

■にて、キーコード（誤嵌合防止用）の 1/2 を選択してください。

XX は接続部の品番コードを指します。

詳細は弊社までお問い合わせください。

## ■ ロック機構：

レバーロック

ねじ止め 2重ロック

## ■ コンタクト仕様：

2x Ø 14 mm RADSOK コンタクト

適合電線サイズ：70 mm<sup>2</sup>、95 mm<sup>2</sup>、120 mm<sup>2</sup>

HVIL コンタクト付き

## ■ 結線：

プラグ：圧着

レセプタクル：バスバー

\*他の接続方法をご希望の場合はご相談ください。

## ■ 特長：

保護等級：IP67, IP6K9K、IPXXD (嵌合時)

IPXXB (非嵌合時)

HVIL (インターロック) 機構を内蔵

360°EMI シールド

キーコード（誤嵌合防止用）：1(A)/2(B)

## ■ 適合規格：

USCAR-2

LV215

RoHS

## ■ 性能：

引張強度：≤ 100N

使用温度範囲：-40°C ~ +140°C

定格電圧：1000V DC Max.

嵌合耐久性：50 回 Min.

定格電流：350A@85°C 70mm<sup>2</sup> (17.4 ~ 18.2mm)

400A@85°C 95mm<sup>2</sup> (20.1 ~ 20.9mm)

450A@85°C 120mm<sup>2</sup> (22.2 ~ 23.0mm)

塩水噴霧：96 時間

難燃性：94V-0

## ■ 材質およびシールド特性：

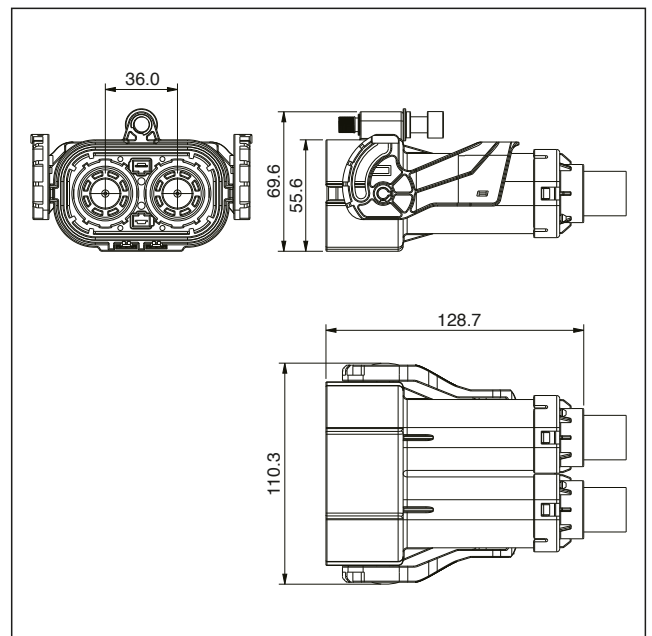
ハウジング：アルミニウム合金

コンタクト：銅合金

EMI/RFI 保護：メタルシールド



プラグ外形図



レセプタクル外形図

