

HVMC シリーズ - HVMC3P12 (90°)

EV/HEV 高電圧防水コネクタ、300A、1000V

単位：mm
すべての寸法は参考値です。

■ 品番：

プラグ品番

- ・HVMC3P12FV ■35 (35mm² ケーブル対応)
- ・HVMC3P12FV ■50 (50mm² ケーブル対応)
- ・HVMC3P12FV ■70 (70mm² ケーブル対応)

レセプタクル品番

- ・HVMC3P12MV ■XX

■にて、キーコード（誤嵌合防止用）の1/2/3/4を選択してください。

XXは接続部の品番コードを指します。

詳細は弊社までお問い合わせください。

■ ロック機構：

レバーロック

CPAロック機構（半嵌合防止）

■ コンタクト仕様：

3x Ø 12 mm RADSOK コンタクト

適合電線サイズ：35 mm²、50 mm²、70 mm²

HVIL コンタクト付き

■ 結線：

プラグ：圧着

レセプタクル：バスバー

*他の接続方法をご希望の場合はご相談ください。

■ 特長：

保護等級：IP67, IP6K9K、IPXXD（嵌合時）

IPXXB（非嵌合時）

HVIL（インターロック）機構を内蔵

360°EMI シールド

キーコード（誤嵌合防止用）：1(A)/2(B)/3(C)/4(D)

■ 適合規格：

USCAR-2

LV215

RoHS

■ 性能：

引張強度：≤ 100N

使用温度範囲：-40°C ~ +140°C

定格電圧：1000V DC Max.

嵌合耐久性：50 回 Min.

定格電流：170A@85°C 35mm² (13.8 ~ 14.4mm)

250A@85°C 50mm² (15.2 ~ 15.8mm)

300A@85°C 70mm² (17.4 ~ 18.2mm)

塩水噴霧：96 時間

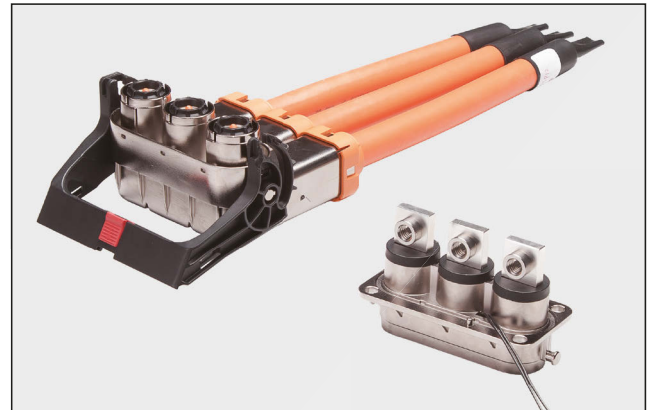
難燃性：94V-0

■ 材質およびシールド特性：

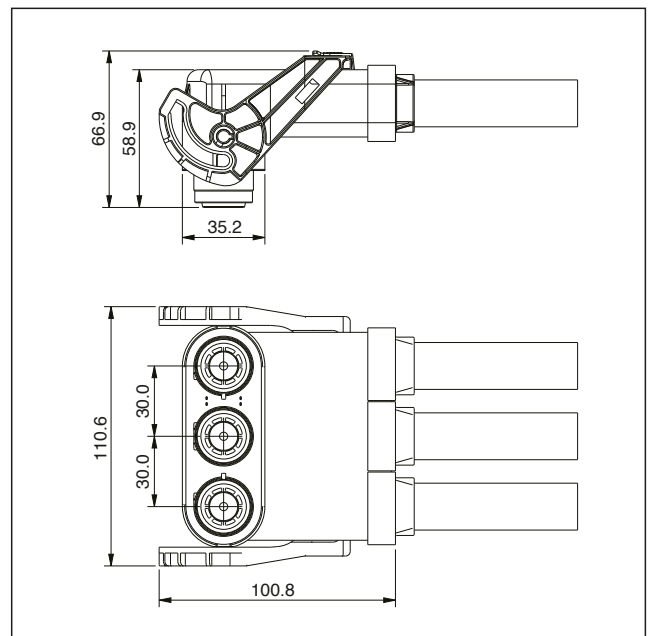
ハウジング：アルミニウム合金

コンタクト：銅合金

EMI/RFI 保護：メタルシールド



プラグ外形図



レセプタクル外形図

