

HVSL シリーズ - HVSL1400XX2

EV/HEV 高電圧防水コネクタ、250A ~ 430A、1000V DC

単位：mm
すべての寸法は参考値です。

■ 品番：

プラグ品番

- ・HVSL1400062 **X**70 (70mm² ケーブル対応)
- ・HVSL1400062 **X**95 (95mm² ケーブル対応)
- ・HVSL1400062 **X**120 (120mm² ケーブル対応)

レセプタクル品番

- ・HVSL1400022 **X**H8 (バスバー、M8)

Xにて、キーコード(誤嵌合防止用)の A/B/C を選択してください。
Xにて、HVIL無し(0)、HVIL付き(1)のいずれかを選択してください。

■ ロック機構：

レバーロック
CPAロック機構 (半嵌合防止)

■ 適用電線サイズ：

70 mm²、95 mm²、120 mm²

■ 結線：

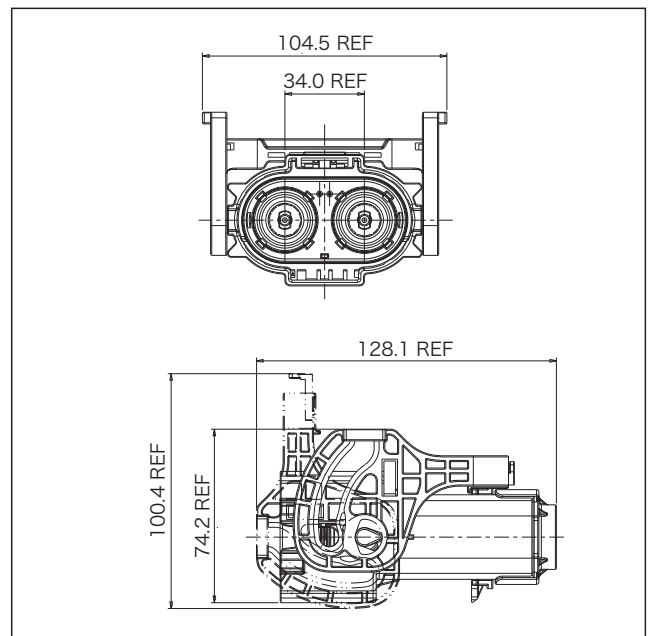
プラグ：圧着
レセプタクル：バスバー

■ 特長：

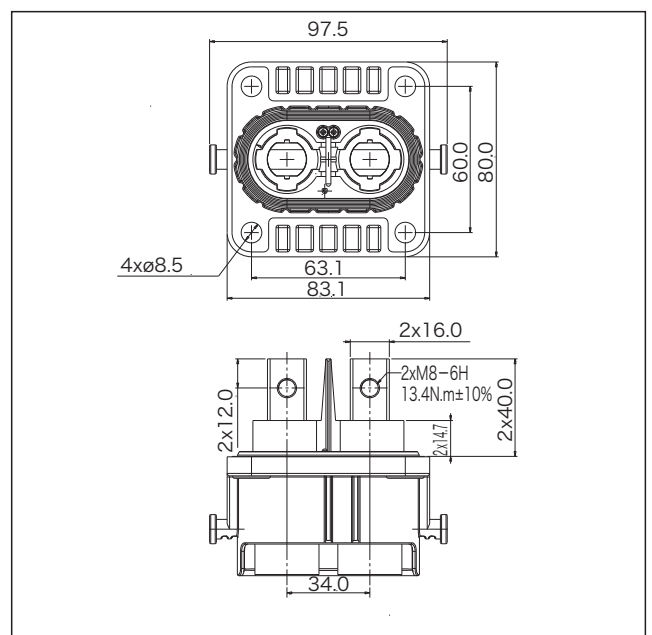
保護等級：IP67、IP6K9K (嵌合時)
タッチプルーフ：IP2XB
HVIL (インターロック) 機構付きあり
360°EMI シールド
キーコード (誤嵌合防止用)：A/B/C
2重ロック構造 (CPA)
参照規格：USCAR-37 (USCAR-2)



プラグ外形図



レセプタクル外形図



■ 性能：

嵌合離脱力：< 100N
使用温度範囲：-40°C~+125°C
定格電圧：1000V DC Max.
嵌合耐久性：50回
定格電流：250A 70 mm²
370A 95 mm²
430A 120 mm²

絶縁抵抗：>200 MΩ
耐電圧：3000V AC

■ 材質：

ハウジング：PA66+GF
コンタクト本体：銅合金

HVSL シリーズ - HVSL1400XX2 (90°)

EV/HEV 高電圧防水コネクタ、250A ~ 430A、1000V DC

単位：mm
すべての寸法は参考値です。

■ 品番：

プラグ品番

- ・HVSL1400082 **X**70 (70mm² ケーブル対応)
- ・HVSL1400082 **X**95 (95mm² ケーブル対応)
- ・HVSL1400082 **X**120 (120mm² ケーブル対応)

レセプタクル品番

- ・HVSL1400022 **X**H8 (バスバー、M8)

Xにて、キーコード(誤嵌合防止用)の A/B/C を選択してください。
Xにて、HVIL無し(0)、HVIL付き(1)いずれかを選択してください。

■ ロック機構：

レバーロック
CPAロック機構 (半嵌合防止)

■ 適用電線サイズ：

70 mm²、95 mm²、120 mm²

■ 結線：

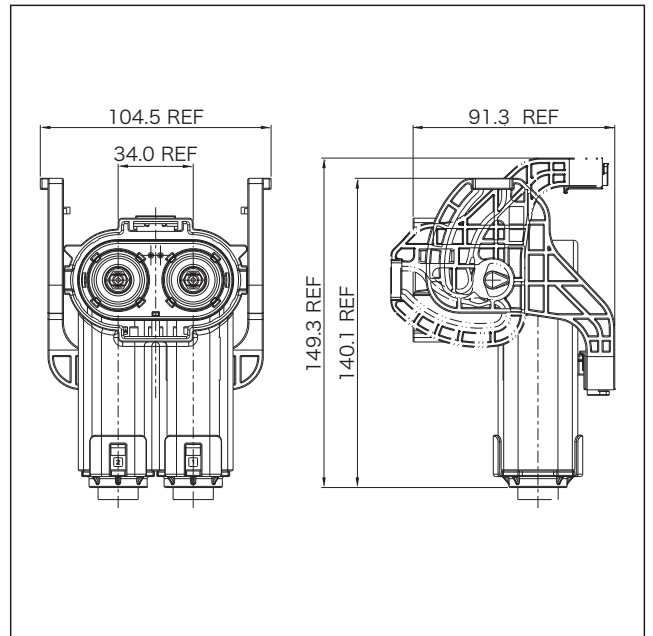
プラグ：圧着
レセプタクル：バスバー

■ 特長：

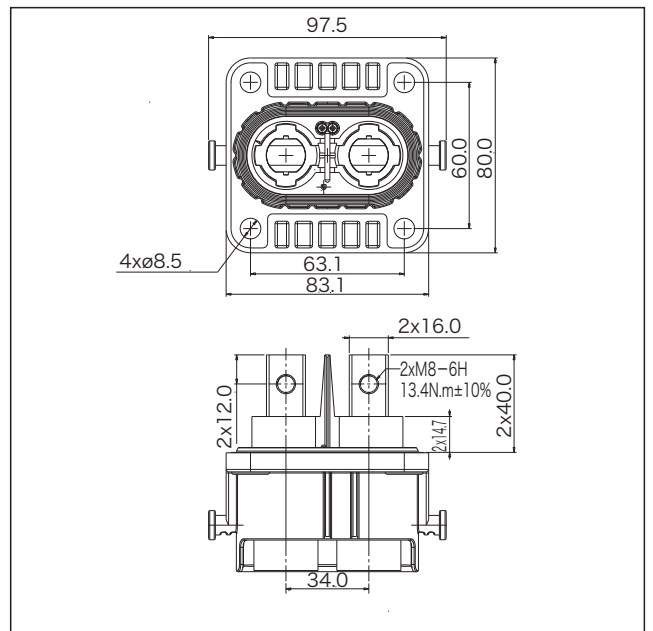
保護等級：IP67、IP6K9K (嵌合時)
タッチプルーフ：IP2XB
HVIL (インターロック) 機構付きあり
360°EMI シールド
キーコード (誤嵌合防止用)：A/B/C
2重ロック構造 (CPA)
参照規格：USCAR-37 (USCAR-2)



プラグ外形図



レセプタクル外形図



■ 性能：

嵌合離脱力：< 100N
使用温度範囲：-40°C ~ +125°C
定格電圧：1000V DC Max.
嵌合耐久性：50 回
定格電流：250A 70 mm²
370A 95 mm²
430A 120 mm²

絶縁抵抗：>200 MΩ

耐電圧：3000V AC

■ 材質：

ハウジング：PA66+GF
コンタクト本体：銅合金