

ハーメチックレセプタクル

真空装置、半導体機器、医療機器に最適なガラスハーメチック仕様のMSシリーズレセプタクルコネクタです。1.0 × 10⁻⁶cc/秒 (@15psi) 以下の優れた気密性を実現します。

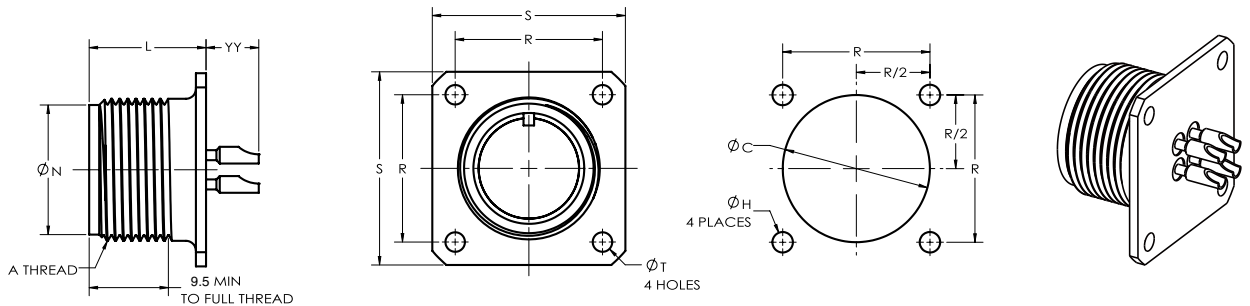
レセプタクル形状は3102タイプを提供しており、MS3106、MS3108タイプのプラグに嵌合します。



特長

- 1.0 × 10⁻⁶ cc/sec 以下の優れた気密性（差圧15 psi 時）
- 半田、PCテイル、アイレットタイプのコンタクトを提供
- 使用温度範囲：-55℃～+125℃（ステンレススチールシェルは220℃まで使用可能）
- 最大15,000 PSI/100 Mpa
- RoHS適合

外形寸法図



単位：mm
すべての寸法は参考値です。

シェルサイズ	S ± 0.3	R ± 0.1	φ T ± 0.1	A クラス 2A インチねじ	φ N +0.2 0	L +0.2 0	YY Max.	φ C ± 0.1	φ H ± 0.1
10SL	25.4	18.3	3.1	.6250-24 UNEF	14.2	18.3	9.5	16.6	3.2
12S	27.8	20.6	3.1	.7500-20 UNEF	17.1	18.3	9.5	19.8	3.2
14S	30.2	23.0	3.1	.8750-20 UNEF	20.2	18.3	9.5	23.0	3.2
16S	32.5	24.6	3.1	1.0000-20 UNEF	23.4	18.3	9.5	26.2	3.2

注文方法

ACS **N** **02H** **10SL-4** **P** **W** **_____**
 ① ② ③ ④ ⑤ ⑥ ⑦

1. コネクタタイプ	
ACS	MSシリーズ(半田タイプ)
2. シェル材料、表面処理	
空白	炭素鋼、艶消し錫めっき
N	ステンレススチール(不動態化処理)
3. シェル形状	
02H	ボックスマウントレセプタクル(ハーメチックタイプ)
4. シェルサイズ、インサート配列	
※弊社営業にお問合せください。	

5. コンタクトタイプ	
P	ピンコンタクト(半田タイプ)
X	ピンコンタクト(アイレットタイプ)
C	ピンコンタクト(PCテイル)
6. ローテーション	
W、X、Y、Z(P8をご参照ください) ノーマルローテーションは指定不要	
7. コンタクトめっき	
空白	艶消し錫めっき
A31	金めっき