

LCFTV

LCFTVは、標準のLCパッチコードを簡単に耐環境型光コネクタに変換するコネクタキットです。

金属性の強固なプラグシェルキット (MIL-DTL-38999III適合品) にLCパッチコードを入れて使用することで、衝撃、埃、水などの被害を防ぐことができます。

特長

- ・ IP68の防水・防塵性
- ・ 優れた耐衝撃、耐振動性
- ・ チャネル数: 2
- ・ 挿入損失: 0.5dB Typ. (マルチモード及びシングルモード)
- ・ 500回の嵌合・離脱保証の耐久性 (< 0.2dB変化)

注文方法 (コネクタ)

1.	2.	3.	4.	5.
シリーズ名	シェルタイプ	ケーブルタイプ	表面処理	キー位置
LCFTV	6M	D	G	N

1. シリーズ名	LCFTV LCフィールドTV
----------	-----------------

2. シェルタイプ	
	詳細
6M	プラグ、メタルバックシェルおよびメタルPGクランプ付き
2	ウォールマウントレセプタクル、バックシェルなし、青色アダプタ
7	ジャムナットレセプタクル、バックシェルなし、青色アダプタ
2A	ウォールマウントレセプタクル、バックシェルなし、緑色アダプタ
7A	ジャムナットレセプタクル、バックシェルなし、緑色アダプタ

3. ケーブルタイプ	
	詳細
D	フラット Duplex ケーブル、1.6 mm
E	Duplex ジップコード、1.6 mm
F	フラット Duplex ケーブル、2 mm
G	Duplex ジップコード、2 mm
H	フラット Duplex ケーブル、2.8 mm
I	Duplex ジップコード、2.8 mm
T	フラット Duplex ケーブル + Duplex ジップコード (1.6 mm - 2 mm - 2.8 mm用)
0	レセプタクル用 バックシェル無しのレセプタクル

4. 表面処理	
N	ニッケルめっき (アルミニウムシェル)
G	OD色カドミウムめっき (アルミニウムシェル)
B	ブロンズシェル
ZN	黒色亜鉛ニッケルめっき (アルミニウムシェル) RoHS適合

5. キー位置	
N	ノーマル
A、B、C、D	キー位置回転角度については、MIL-DTL-38999シリーズIIIのカタログをご参照ください。



アプリケーション

- ・ 艦船通信・表示システム
- ・ 地上設置通信・センサシステム
- ・ 基地局
- ・ 鉄道車両

注文方法 (メタルキャップ)

1.	2.	3.	4.	5.	6.
キャップのシリーズ名	保護キャップのタイプ	ワイヤータイプ	シリーズ名	表面処理	対応シェルサイズ
B	EC	N	TV	W	19

1. キャップのシリーズ名	B
---------------	---

2. 保護キャップのタイプ	
EC	ウォールマウントレセプタクル用
ER	ジャムナットレセプタクル用
F	プラグ用

3. ワイヤータイプ	
N	ナイロンコード
空白	メタルチェーン

4. シリーズ名	TV
----------	----

5. 表面処理	
B	ブロンズシェル
F	ニッケルめっき (アルミニウムシェル)
W	OD色カドミウムめっき (アルミニウムシェル)
ZN	黒色亜鉛ニッケルめっき (アルミニウムシェル) RoHS適合

6. 対応シェルサイズ	19
-------------	----

■ インサート挿入工具および引抜工具

LCFTV MO TOOL (挿入工具)

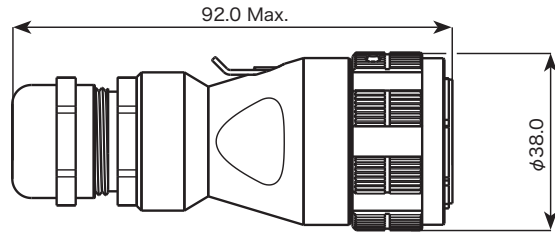
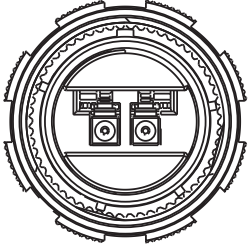
LCFTV DM TOOL (引抜工具)

注1) ご注文の際は下記の情報をお知らせください。
コネクタタイプ: プラグ/レセプタクル
ファイバタイプ: 50/125、62.5/125、9/125
パッチコード長: 例) 10.5m
ご使用機器の詳細図面など

注2) ケーブルアセンブリでご注文を承ります。

プラグ

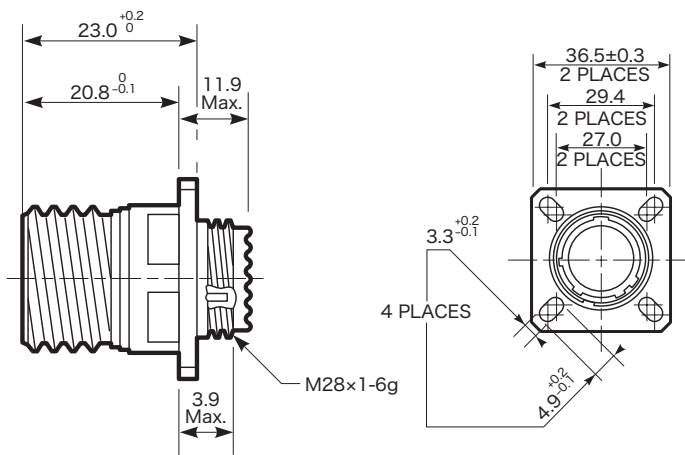
(MIL-DTL-38999シリーズIIIシェルサイズ19)



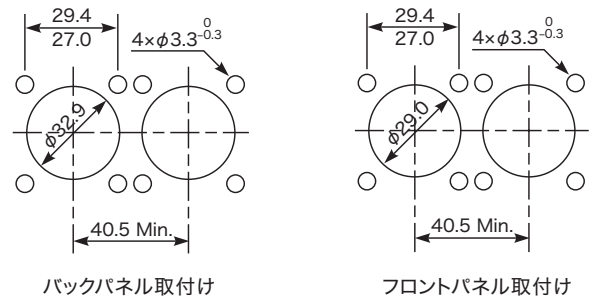
レセプタクル

(MIL-DTL-38999シリーズIIIシェルサイズ19)

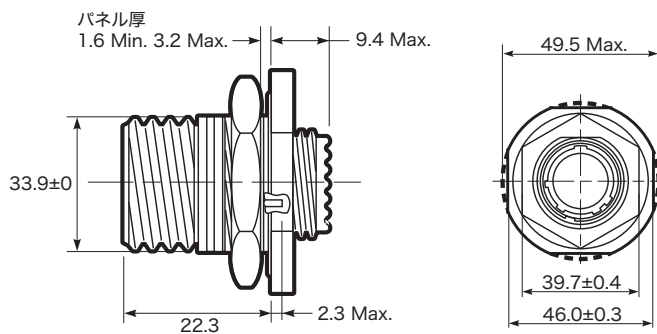
■ウォールマウントレセプタクル



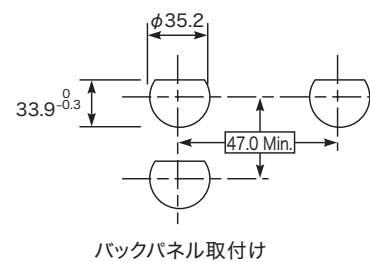
パネル取付穴寸法



■ジャムナットレセプタクル



パネル取付穴寸法



アクセサリ

■メタルキャップ

