

# Amphenol MB シリーズ 圧着タイプ MIL-DTL-26482 シリーズⅡ適合コネクタ

MB シリーズは、MIL-DTL-26482 シリーズⅡ規格に合致した、圧着タイプのバヨネットロック方式コネクタです。PT シリーズの半田、圧着、ハーメチックタイプのいずれとも嵌合します。圧着コンタクトはリアリリース式で作業性に優れます。また、PT シリーズに比べて、耐熱、防水特性で上回ります。MB シリーズは、特に半導体製造装置、航空宇宙用途で多くの実績があります。



MB10 (MS3470)  
ウォールマウントレセプタクル

MB11 (MS3472)  
ウォールマウントレセプタクル、  
ワイドフランジタイプ



MB13 (MS3471)  
ラインレセプタクル  
(中継プラグ)



MB14 (MS3474)  
ジャムナットセプタクル



MB16 (MS3476)  
ストレートプラグ

MB18 (MS3475)  
ストレートプラグ、RFI グラウ  
ンディングフィンガー付き

## 特長

- MIL 認定品を国産対応  
防衛省、米国防省認定品を国産しています。
- バヨネット嵌合、小型高密度、耐環境仕様コネクタ  
3点バヨネット方式によるクイック嵌合離脱  
5点ガイドキーによる誤嵌合防止  
目視による完全嵌合確認が可能
- 圧着リアリリース式コンタクト使用  
コネクタ背面からのコンタクトの挿入・引抜きにより、嵌合面を傷つけることがなく、シーリング特性が損なわれません。  
コンタクトの挿入・引抜きにはプラスチック工具を使用
- SAE AS39029 規格適合コンタクト  
3色のカラーバンドで BIN コードを表示  
圧着には MIL-DTL-22520 準拠の標準圧着工具を使用
- コネクタ背面のグロメットにより高気密性を保持
- エラストマー素材のグロメットとインターフェイシャルシールが防滴性を強化
- 推奨使用電圧 1000V AC (RMS) まで
- 34 通りのインサート配列
- 産業用、防衛用のいずれのアプリケーションにも豊富な実績

## 主要特性

耐電圧	サービスレーティング	試験電圧 (RMS)
	I	1500 V
II	2300 V	
使用温度	-65℃ ~ +200℃	
気密性	MIL-DTL-26482 に適合	
耐久性	500回の嵌合保証	
防水性	IP67	
耐衝撃性	3軸方向に3ミリ秒間、300 gの正弦半波の衝撃を加えても、物理的損傷又は1マイクロ秒以上の電氣的瞬断がないこと。	
耐振動性	41.7Gピークレベルで、50 ~ 2,000 Hzのランダム振動を16時間加えても、物理的損傷又は1マイクロ秒以上の電氣的瞬断がないこと。	

# インサート配列一覧表とキー位置

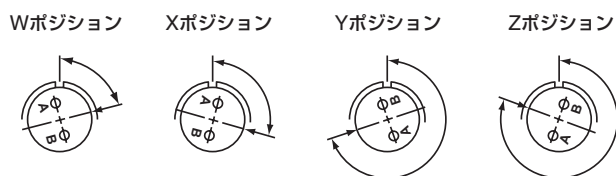
## インサート配列一覧表

インサート配列	コンタクト数	コンタクトサイズ			サービスレーティング
		12	16	20	
8 -33	3			3	I
-98	3			3	I
10 -6	6			6	I
12 -3	3		3		II
-8	8			8	I
-10	10			10	I
14 -4	4	4			I
-5	5		5		II
-9S	9	4		5	I
-12	12		4	8	I
-15	15		1	14	I
-18	18			18	I
-19	19			19	I
16 -8	8		8		II
-23S	23		1	22	I
-26	26			26	I
18 -8	8	8			I
-11S	11		11		II
-30S	30		1	29	I
-32	32			32	I
20 -16	16		16		II
-24S	24			24	I
-39	39		2	37	I
-41	41			41	I
22 -12S	12	12			I
-19S	19	19			I
-21	21		21		II
-32S	32			32	I
-41	41		14	27	I
-55	55			55	I
-95S	32	6		26	I
24 -19S	19	19			II
-31	31		31		I
-61	61			61	I

S: ソケットコンタクトのみ

## キー位置

ピンインサートの嵌合面またはソケットインサートの背面より見た図



インサート配列	角度				インサート配列	角度			
	W	X	Y	Z		W	X	Y	Z
8 -33	90	—	—	—	20 -16	238	318	333	347
-98	—	—	—	—	-24	70	145	215	290
10 -6	90	—	—	—	-39	63	144	252	333
12 -3	—	—	180	—	-41	45	126	225	—
-8	90	112	203	292	22 -12	—	—	—	—
-10	60	155	270	295	-19	15	90	225	308
14 -4	45	—	—	—	-21	16	135	175	349
-5	40	92	184	273	-32	72	145	215	288
-9	15	90	180	270	-41	39	135	264	—
-12	43	90	155	—	-55	30	142	226	314
-15	17	110	155	234	-95	26	180	266	—
-18	15	90	180	270	24 -19	30	165	315	—
-19	30	165	315	—	-31	90	225	255	—
16 -8	54	152	180	331	-61	90	180	270	324
-23	158	270	—	—					
-26	60	—	275	338					
18 -8	180	—	—	—					
-11	62	119	241	340					
-30	180	193	285	350					
-32	85	138	222	265					

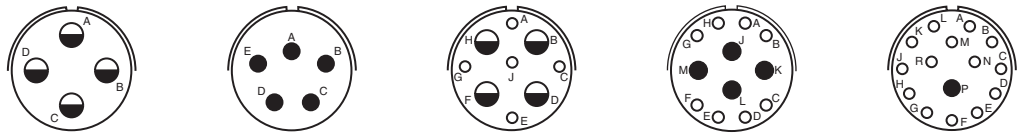
# インサート配列

- #20 コンタクト
- #16 コンタクト
- ◐ #12 コンタクト

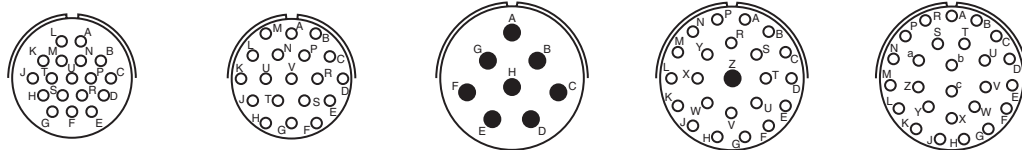
ピンインサートの嵌合面より見た図



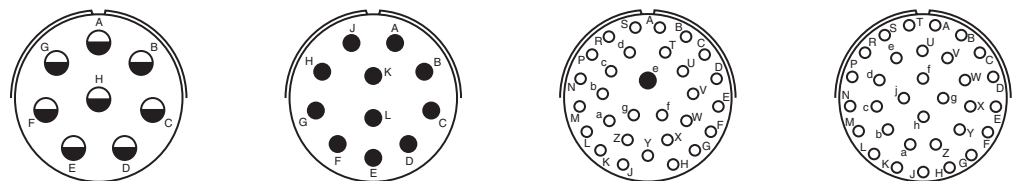
インサート配列	8-33	8-98	10-6	12-3	12-8	12-10
サービスレーティング	I	I	I	II	I	I
コンタクト数	3	3	6	3	8	10
コンタクトサイズ	20	20	20	16	20	20



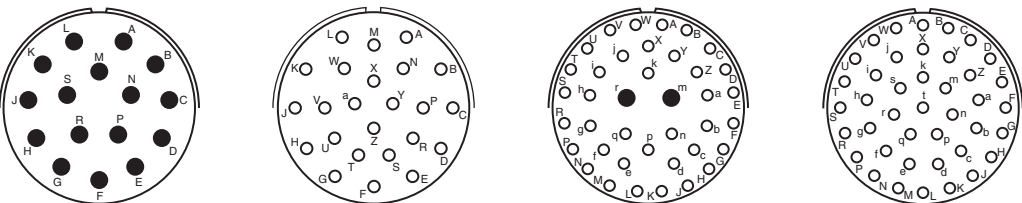
インサート配列	14-4	14-5	14-9	14-12	14-15
サービスレーティング	I	II	I	I	I
コンタクト数	4	5	5 4	8 4	14 1
コンタクトサイズ	12	16	20 12	20 16	20 16



インサート配列	14-18	14-19	16-8	16-23	16-26
サービスレーティング	I	I	II	I	I
コンタクト数	18	19	8	22 1	26
コンタクトサイズ	20	20	16	20 16	20



インサート配列	18-8	18-11	18-30	18-32
サービスレーティング	I	II	I	I
コンタクト数	8	11	29 1	32
コンタクトサイズ	12	16	20 16	20

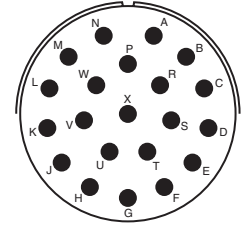
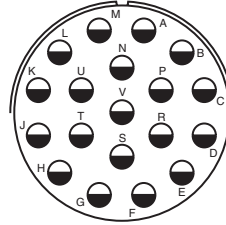
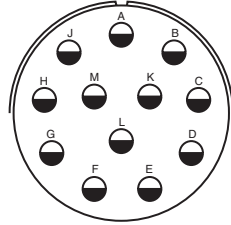


インサート配列	20-16	20-24	20-39	20-41
サービスレーティング	II	I	I	I
コンタクト数	16	24	37 2	41
コンタクトサイズ	16	20	20 16	20

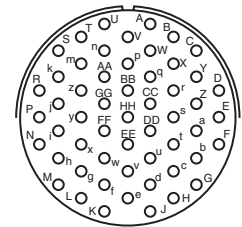
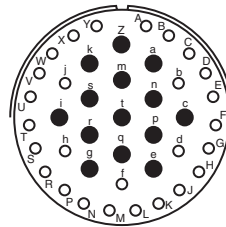
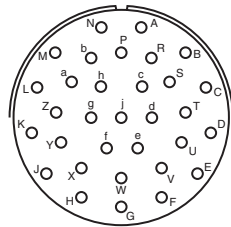
# インサート配列

- #20 コンタクト
- #16 コンタクト
- ◐ #12 コンタクト

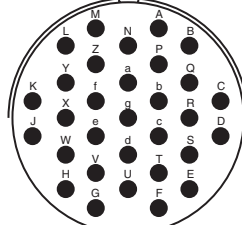
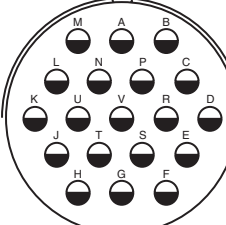
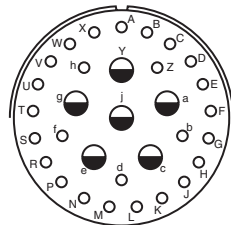
ピンインサートの嵌合面より見た図



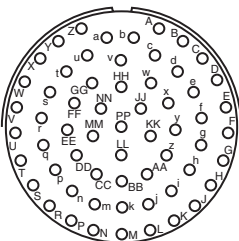
インサート配列	22-12	22-19	22-21
サービスレーティング	I	I	II
コンタクト数	12	19	21
コンタクトサイズ	12	12	16



インサート配列	22-32	22-41	22-55
サービスレーティング	I	I	I
コンタクト数	32	27 14	55
コンタクトサイズ	20	20 16	20



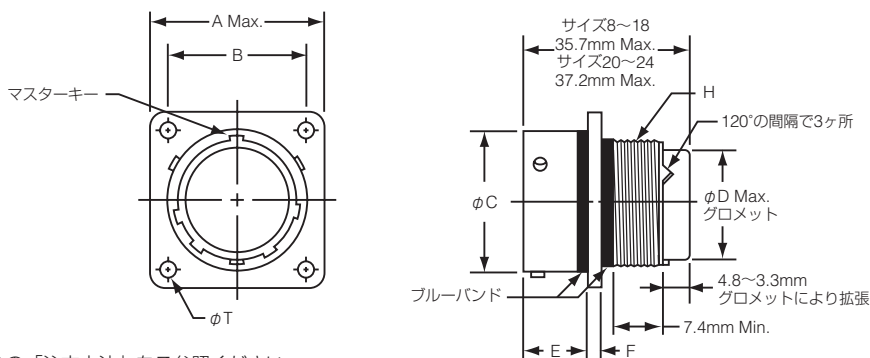
インサート配列	22-95	24-19	24-31
サービスレーティング	I	II	I
コンタクト数	26 6	19	31
コンタクトサイズ	20 12	12	16



インサート配列	24-61
サービスレーティング	I
コンタクト数	61
コンタクトサイズ	20

# MB10 (MS3470)

## ウォールマウントレセプタクル



品番については、P.39の「注文方法」をご参照ください。

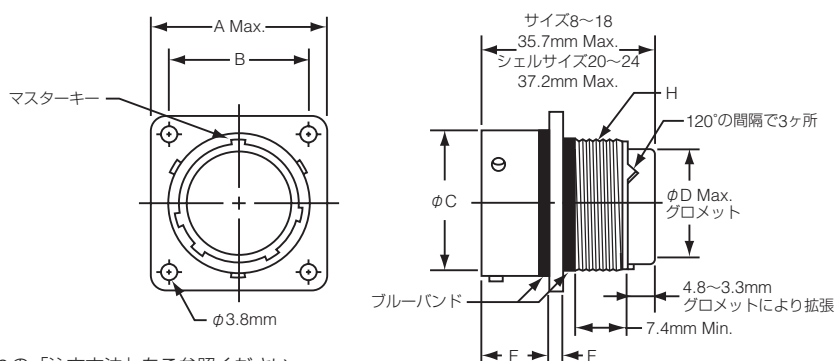
(mm)

シェル サイズ	A Max.	B ±0.1	φC ±0.1	φD Max.	E	F ±0.4	H Thread Class 2A	φT ±0.1
8	21.0	15.1	12.0	7.7	11.7/11.0	1.6	.5000-20 UNF	3.0
10	24.2	18.3	14.9	10.3	11.7/11.0	1.6	.6250-24 UNEF	3.0
12	26.6	20.6	19.0	13.5	11.7/11.0	1.6	.7500-20 UNEF	3.0
14	29.0	23.0	22.2	16.9	11.7/11.0	1.6	.8750-20 UNEF	3.0
16	31.3	24.6	25.3	20.1	11.7/11.0	1.6	1.0000-20 UNEF	3.0
18	33.7	27.0	28.5	22.1	11.7/11.0	1.6	1.0625-18 UNEF	3.0
20	36.9	29.4	31.7	25.2	14.9/14.1	2.4	1.1875-18 UNEF	3.0
22	40.1	31.8	34.9	28.4	14.9/14.1	2.4	1.3125-18 UNEF	3.0
24	43.3	34.9	38.0	31.6	15.8/15.0	2.4	1.4375-18 UNEF	3.7

すべての寸法は参考値です。

# MB11 (MS3472)

## ウォールマウントレセプタクル、ワイドフランジタイプ



品番については、P.39の「注文方法」をご参照ください。

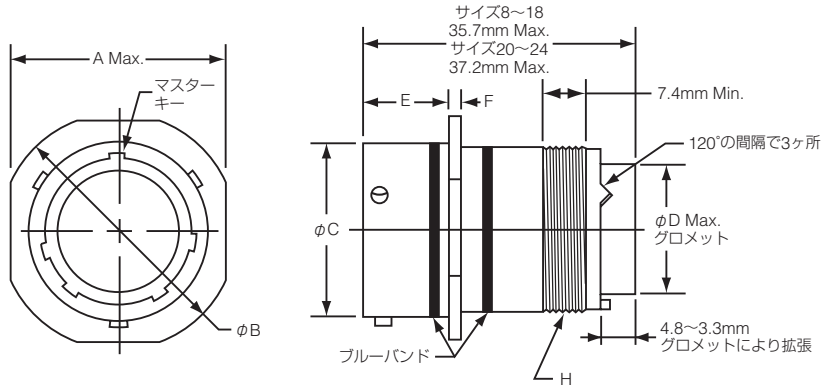
(mm)

シェル サイズ	A Max.	B ±0.1	φC ±0.1	φD Max.	E	F ±0.4	H Thread Class 2A
8	27.1	18.6	12.0	7.7	12.5/11.7	1.6	.5000-20 UNF
10	20.6	20.6	14.9	10.3	12.5/11.7	1.6	.6250-24 UNEF
12	23.8	23.8	19.0	13.5	12.5/11.7	1.6	.7500-20 UNEF
14	26.2	26.2	22.2	16.9	12.5/11.7	1.6	.8750-20 UNEF
16	28.6	28.6	25.3	20.1	12.5/11.7	1.6	1.0000-20 UNEF
18	30.6	30.6	28.5	22.1	12.5/11.7	1.6	1.0625-18 UNEF
20	32.9	32.9	31.7	25.2	14.9/14.1	2.4	1.1875-18 UNEF
22	34.9	34.9	34.9	28.4	14.9/14.1	2.4	1.3125-18 UNEF
24	38.1	38.1	38.0	31.6	15.8/15.0	2.4	1.4375-18 UNEF

すべての寸法は参考値です。

# MB13 (MS3471)

## ラインレセプタクル (中継プラグ)



品番については、P.39の「注文方法」をご参照ください。

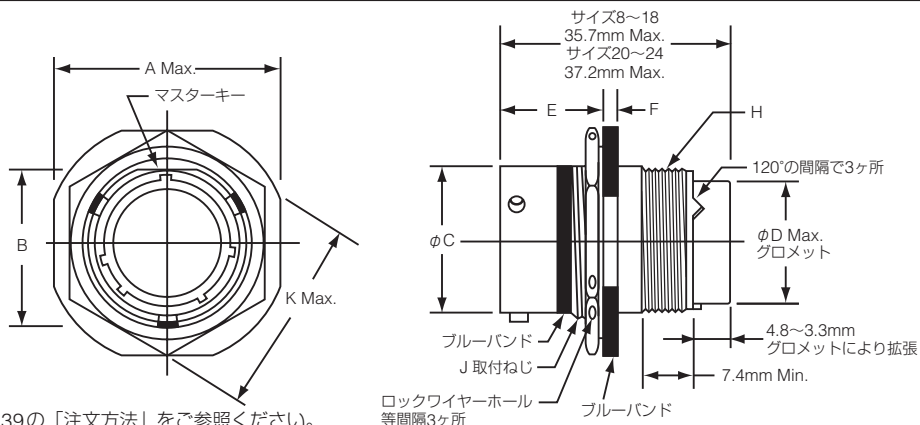
(mm)

シェル サイズ	A Max.	φB ±0.5	φC ±0.1	φD Max.	E	F ±0.4	H Thread Class 2A
8	21.0	23.8	12.0	7.7	11.7/11.0	1.6	.5000-20 UNF
10	24.2	27.0	14.9	10.3	11.7/11.0	1.6	.6250-24 UNEF
12	26.6	29.4	19.0	13.5	11.7/11.0	1.6	.7500-20 UNEF
14	29.0	31.8	22.2	16.9	11.7/11.0	1.6	.8750-20 UNEF
16	31.3	34.1	25.3	20.1	11.7/11.0	1.6	1.0000-20 UNEF
18	33.7	36.5	28.5	22.1	11.7/11.0	1.6	1.0625-18 UNEF
20	36.9	39.7	31.7	25.2	14.9/14.1	2.4	1.1875-18 UNEF
22	40.1	42.9	34.9	28.4	14.9/14.1	2.4	1.3125-18 UNEF
24	43.3	46.0	38.0	31.6	15.8/15.0	2.4	1.4375-18 UNEF

すべての寸法は参考値です。

# MB14 (MS3474)

## ジャムナットレセプタクル



品番については、P.39の「注文方法」をご参照ください。

(mm)

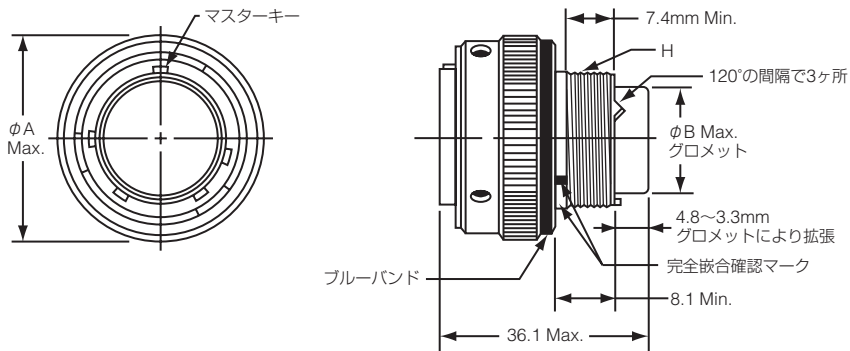
シェル サイズ	A Max.	B ±0.1	φC ±0.1	φD Max.	E	F	H Thread (アクセサリ用) Class 2A	J Thread (取付用) Class 2A	K Max.
8	24.2	13.3	12.0	7.7	18.0/16.7	2.9/2.2	.5000-20 UNF	.5625-24 UNEF	19.5
10	27.4	16.5	14.9	10.3	18.0/16.7	2.9/2.2	.6250-24 UNF	.6875-24 UNEF	22.7
12	32.2	20.7	19.0	13.5	18.0/16.7	2.9/2.2	.7500-20 UNEF	.8750-20 UNEF	27.4
14	35.3	23.8	22.2	16.9	18.0/16.7	2.9/2.2	.8750-20 UNEF	1.0000-20 UNEF	30.6
16	38.5	26.9	25.3	20.1	18.0/16.7	2.9/2.2	1.0000-20 UNEF	1.1250-18 UNEF	33.8
18	41.7	30.1	28.5	22.1	18.0/16.7	2.9/2.2	1.0625-18 UNEF	1.2500-18 UNEF	37.0
20	46.4	33.3	31.7	25.2	19.6/18.3	3.8/2.4	1.1875-18 UNEF	1.3750-18 UNEF	40.1
22	49.6	36.5	34.9	28.4	19.6/18.3	3.8/2.4	1.3125-18 UNEF	1.5000-18 UNEF	43.3
24	52.8	39.6	38.0	31.6	19.6/18.3	3.8/2.4	1.4375-18 UNEF	1.6250-18 UNEF	46.5

すべての寸法は参考値です。

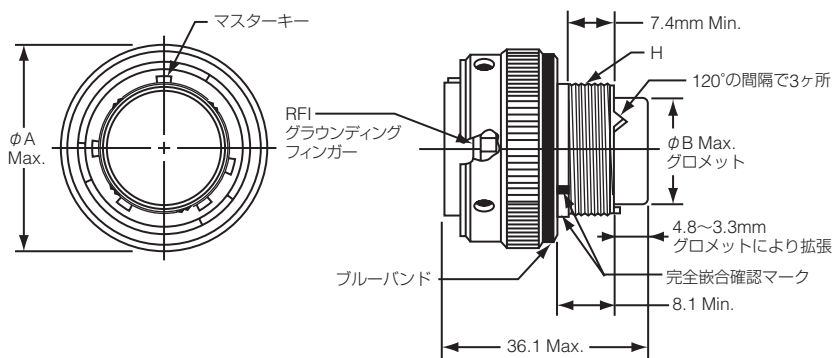
# MB16 (MS3476)、MB18 (MS3475)

MB16 (MS3476) ストレートプラグ

MB18 (MS3475) ストレートプラグ、RFI グラウンディングフィンガー付き



MB16 (MS3476)



MB18 (MS3475)

品番については、P.39の「注文方法」をご参照ください。

(mm)

シェル サイズ	φA Max.	φB Max.	H Thread (アクセサリ用) Class 2A
8	19.9	7.7	.5000-20 UNF
10	23.5	10.3	.6250-24 UNEF
12	26.5	13.5	.7500-20 UNEF
14	30.0	16.9	.8750-20 UNEF
16	33.1	20.1	1.0000-20 UNEF
18	35.3	22.1	1.0625-18 UNEF
20	38.9	25.2	1.1875-18 UNEF
22	42.1	28.4	1.3125-18 UNEF
24	45.1	31.6	1.4375-18 UNEF

すべての寸法は参考値です。

## アンフェノール品番による注文方法

(例)

<u>MB1</u>	<u>0</u>	<u>W</u>	<u>12</u>	<u>-</u>	<u>10</u>	<u>P</u>	<u>W</u>	<u>( )</u>
1	2	3	4	5	6	7	8	

### 1. コネクタタイプ

MB1 バヨネット嵌合コネクタ

### 2. シェル形状

- 0 ウォールマウントレセプタクル
- 1 ウォールマウントレセプタクル、ワイドフランジタイプ
- 3 ラインレセプタクル (中継プラグ)
- 4 ジャムナットレセプタクル
- 6 ストレートプラグ
- 8 ストレートプラグ、RFI グラウンディングフィンガー付き

### 3. サービスクラス (全て圧着タイプ)

- A アルミニウムシェル、黒色陽極酸化処理、非導電、防水仕様、200℃の耐熱性
- R アルミニウムシェル、無電解ニッケルめっき、防水仕様、200℃の耐熱性、RoHS 対応
- G 不動態化ステンレススチールシェル、防水仕様、200℃の耐熱性、RoHS 対応
- W アルミニウムシェル、OD 色カドミウムめっき、耐腐食・防水仕様、175℃の耐熱性

### 4. シェルサイズ

シェルサイズ 8～24

### 5. インサート配列

12-10 は、インサート配列を表わします。  
P.33～35 を参照ください。

### 6. コンタクトタイプ (圧着コンタクトが付属します。)

P: ピンコンタクト  
S: ソケットコンタクト

### 7. キー位置

ノーマル、W、X、Y、Z ポジション  
ノーマルポジションは指示不要

### 8. 特殊仕様

ストレインリリーフには以下のオプションがあります。  
(189) M85049/31 E- ナットタイプ  
(190) M85049/52 ストレートストレインリリーフ  
(191) M85049/51 ライトアングルストレインリリーフ

## MIL 品番による注文方法

(例)

<u>MS</u>	<u>3470</u>	<u>W</u>	<u>12</u>	<u>-</u>	<u>10</u>	<u>P</u>	<u>W</u>
1	2	3	4	5	6	7	

### 1. MS MIL 規格

### 2. シェル形状

- 3470 ウォールマウントレセプタクル
- 3471 ラインレセプタクル (中継プラグ)
- 3472 ウォールマウントレセプタクル、ワイドフランジタイプ
- 3474 ジャムナットレセプタクル
- 3475 ストレートプラグ、RFI グラウンディングフィンガー付き
- 3476 ストレートプラグ

### 3. サービスクラス

- A アルミニウムシェル、黒色陽極酸化処理、非導電、防水仕様、200℃の耐熱性
- L アルミニウムシェル、無電解ニッケルめっき、防水仕様、200℃の耐熱性、RoHS 対応
- W アルミニウムシェル、OD 色カドミウムめっき、耐腐食・防水仕様、175℃の耐熱性

注)・不動態化ステンレススチールシェルは、アンフェノール品番クラス G でご指定ください。  
・旧クラス E と R は、クラス L に置き換わっています。  
(MIL-DTL-26482)

### 4. シェルサイズ

シェルサイズ 8～24

### 5. インサート配列

12-10 は、インサート配列を表わします。  
P.33～35 を参照ください。

### 6. コンタクトタイプ

P: ピンコンタクト (圧着コンタクトが付属します。)  
S: ソケットコンタクト (圧着コンタクトが付属します。)  
A: ピンコンタクトなし  
B: ソケットコンタクトなし

### 7. キー位置

ノーマル、W、X、Y、Z ポジション  
ノーマルポジションは指示不要



## 圧着コンタクト (MIL-DTL-26482シリーズⅡ)

コンタクト サイズ	適合電線サイズ		防水グロメット適合 ケーブル仕上がり外径 (mm)*	ソケットコンタクト		ピンコンタクト	
	AWG	mm <sup>2</sup>		MIL 品番	アンフェノール品番	MIL 品番	アンフェノール品番
20	24 ~ 20	0.2 ~ 0.5	0.1 ~ 2.1	M39029/5-115	M5100-001-0020L	M39029/4-110	M5000-054-0020L
16	20 ~ 16	0.5 ~ 1.3	1.4 ~ 2.6	M39029/5-116	M5100-001-0016L	M39029/4-111	M5000-054-0016L
12	14 ~ 12	2 ~ 3	2.5 ~ 4.0	M39029/5-118	M5100-001-0012L	M39029/4-113	M5000-054-0012L

注：コネクタには、コンタクトが付属します。  
\*グロメットを使用する時はケーブルのシールの為に表中寸法のケーブルをご使用ください。

## コンタクト試験電流及びコンタクト保持力

コンタクト サイズ	試験電流 DC (A)	コンタクト保持力 N
20	7.5	66.7
16	13.0	111.2
12	23.0	133.4

## シーリングプラグ

コンタクト サイズ	シーリングプラグ	
	MIL 品番	アンフェノール品番
20	MS27488-20	10-405996-020
16	MS27488-16	10-405996-016
12	MS27488-12	10-405996-012

## ケーブルクランプ

### ●ストレートタイプ

M85049/52	-1	10	W
MS3417	-	10	A
MIL規格	シェルサイズ	表面処理	

### ●ライトアングルタイプ

M85049/51	-1	10	W
MS3418	-	10	A
MIL規格	シェルサイズ	表面処理	

MS341X**	M85049	表面処理
A	W	OD色、ニッケル下地カドミウムめっき
C	—	OD色、カドミウムめっき
N	N	無電解ニッケルめっき
G	A	黒色陽極酸化処理

\*\* MS341Xは、M85049に代替されています。

## 圧着工具

コンタクト サイズ	適合電線サイズ		仕上がり電線径 mm	圧着工具 品番	タレット/ポジショナー 品番
	AWG	mm <sup>2</sup>			
20	24 ~ 20	0.2 ~ 0.5	1.0 ~ 2.1	M22520/1-01 M22520/2-01	M22520/1-02 M22520/2-02
16	20 ~ 16	0.5 ~ 1.3	1.4 ~ 2.6	M22520/1-01	M22520/1-02
12	14 ~ 12	2 ~ 3	2.5 ~ 4.0	M22520/1-01	M22520/1-02

## 挿入・引抜き工具

コンタクト サイズ	カラーコード	MIL 品番 (プラスチック製)	アンフェノール品番 (プラスチック製)
20	赤 / 白	M81969/14-11	10-538988-020
16	青 / 白	M81969/14-03	10-538988-016
12	黄 / 白	M81969/14-04	10-538988-012