

丸型樹脂 防水電源コネクタ PW シリーズ



PWシリーズは、8A～50Aまで対応した樹脂製の防水電源コネクタです。

仕様

本カタログでは代表的な製品仕様を紹介します。

ここに掲載している仕様のほかに、

- ・定格電流16A、25A、30A
- ・定格電流20A+2Aのハイブリッド
- ・オーバーモールドプラグ
 - ストレート
 - ライトアングル

をお選びいただけます。ご要望の仕様でカスタム対応も承ります。

嵌合方式	ねじ式(PWE、PWF)、2点バヨネット(PWC)
定格電流	8A(PWE)、12A(PWF)、20A(PWC)
材質	コンタクト:銅合金、金めっき ハウジング:Nylon+GF(UL認定)
保護等級	IP67
使用温度	-40°C～+105°C
接触抵抗	≤5mΩ
絶縁抵抗	≥100MΩ(DC500V)
嵌合耐久性	500回
耐電圧	≥AC 1000V(1分間)

注文方法

PWE - 05 BFF A - S L 7 001

① ② ③ ④ ⑤ ⑥

①電流タイプ	
PWE	8A(ねじ式)
PWF	12A(ねじ式)
PWC	20A(2点バヨネット)

②芯数	
PWE	05,06,07
PWF	02,03,04
PWC	03

③コネクタタイプ	
PMM	パネル取付レセプタクル
BFF	現場組立プラグ

④結線タイプ	
S	半田タイプ(レセプタクル用)
A	半田タイプ(プラグ用)

⑤嵌合方式	
S	ねじ式(PWE、PWF用)
L	2点バヨネット(PWC用)

⑥コネクタ形状	
C	レセプタクル用
L	プラグ用

コネクタ組み合わせ図

パネル取付レセプタクル
コネクタタイプ: PMM

(上記はPWCのジャムナットレセプタクルを示す)

現場組立プラグ
コネクタタイプ: BFF

※オーバーモールドプラグも提供可能です。
※中継レセプタクルも提供可能です。

インサート配列

■PWEタイプ



芯数 5



芯数 6



芯数 7

品番例
(PWEタイプ)

PWE-07PMMS-SC7001
PWE-07BFFA-SL7001

8A、7芯、ボックスマウントレセプタクル、ピンコンタクト、ねじ式嵌合、半田タイプ
8A、7芯、現場組立プラグ、ソケットコンタクト、ねじ式嵌合、半田タイプ

■PWFタイプ



芯数 2



芯数 3



芯数 4

品番例
(PWFタイプ)

PWF-02PMMS-SC7001
PWF-02BFFA-SL7001

12A、2芯、ボックスマウントレセプタクル、ピンコンタクト、ねじ式嵌合、半田タイプ
12A、2芯、現場組立プラグ、ソケットコンタクト、ねじ式嵌合、半田タイプ

■PWCタイプ



芯数 3

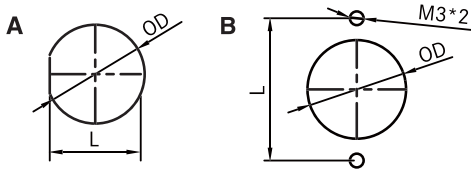
品番例
(PWCタイプ)

PWC-03PMMS-LC7001
PWC-03BFFA-LL7001

20A、3芯、ジャムナットレセプタクル、ピンコンタクト、2点バヨネット嵌合、半田タイプ
20A、3芯、現場組立プラグ、ソケットコンタクト、2点バヨネット嵌合、半田タイプ

パネルカット寸法

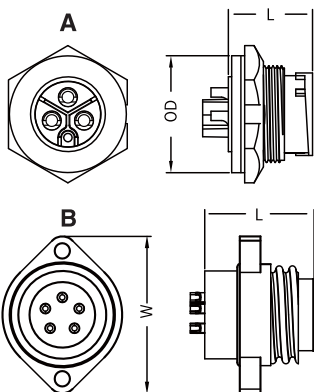
単位：mm
すべての寸法は参考値です。



電流タイプ	寸法		L	OD
	取付タイプ			
PWE	B		31.1	21.6
PWF	B		31.1	21.6
PWC	A		19.4	20.8

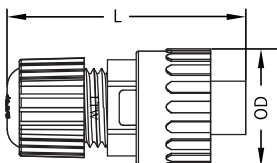
外径寸法図

■レセプタクル



電流タイプ	寸法		L	OD/W	パネル厚 Max.
	取付タイプ				
PWE	B		26.5	38.0	-
PWF	B		26.5	38.0	-
PWC	A		18.0	25.0	4.5

■現場組立プラグ



電流タイプ	寸法	
	L	OD
PWE	60.7	30.2
PWF	60.7	30.2
PWC	48.2	22.2