

Amphenol®

PowerLok™



アンフェノール

PowerLok 120 シリーズ (1 芯) 90A~120A

EV/HEV 高電圧防水コネクタ、90A~120A、1000V DC

単位：mm
すべての寸法は参考値です。

■ 注文方法：

レセプタクル

PL ■■ ■■ - ■■ ■■ - ■■ ■■ (■)
① ② ③ ④ ねじサイズ

プラグ

PL ■■ ■■ - ■■ ■■ - ■■
① ② ③ ⑤

1. コネクタタイプ

00	1芯 レセプタクル
10	1芯 ストレートプラグ (オーバーモールド)
20	1芯 ライトアングルプラグ (オーバーモールド)

2. 誤嵌合防止キー&タッチプルーフカラー

X	Xキー、オレンジ
Y	Yキー、黒
U	Uキー、黄
V	Vキー、緑
W	Wキー、赤

3. シリーズ名&HVIL有無

120	120シリーズ、HVIL無し
121	120シリーズ、HVIL付き

4. 結線タイプ (レセプタクルのみ)

10	バスバー
20	ねじ式
30	圧着

※3. で「121」を選択した場合、「10」のみ選定可能。
※レセプタクルのねじサイズ (M6 等) は、弊社営業までお問合せください。

5. 適用電線サイズ (プラグのみ)

16	16 mm ² (定格電流：90A)
25	25 mm ² (定格電流：120A)

※ケーブル長は別途ご指定ください。

品番例：

PL00X-121-10M6

(1 芯レセプタクル、X キー、120 シリーズ、HVIL 付き、バスバー、M6)

PL10X-121-16

(1 芯ストレートプラグ、X キー、120 シリーズ、適用電線サイズ：16 mm²、HVIL 付き)

■ 特長：

保護等級：IP67 (嵌合時)

タッチプルーフ：IP2X

HVIL (インターロック) 機構付きあり

360°EMI シールド

キーコード (誤嵌合防止用)：X/Y/U/V/W

適用電線サイズ：16 mm²、25 mm²

結線：プラグ：圧着

レセプタクル：バスバー、ねじ式、圧着

参照規格：SAE J1742、ISO 20653、ISO 8092

■ 性能：

嵌合力：< 140

離脱力：< 180

使用温度範囲：-40°C~+125°C

定格電圧：1000V DC Max.

嵌合耐久性：100 回

定格電流：90A 16mm²

120A 25mm²

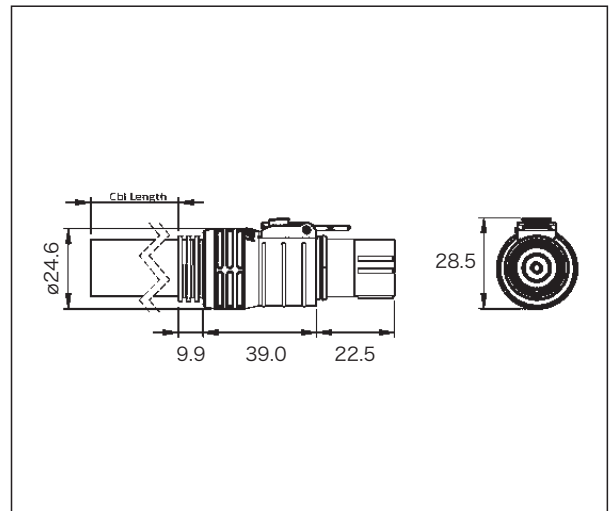
絶縁抵抗：> 500 MΩ

耐電圧：5000V DC

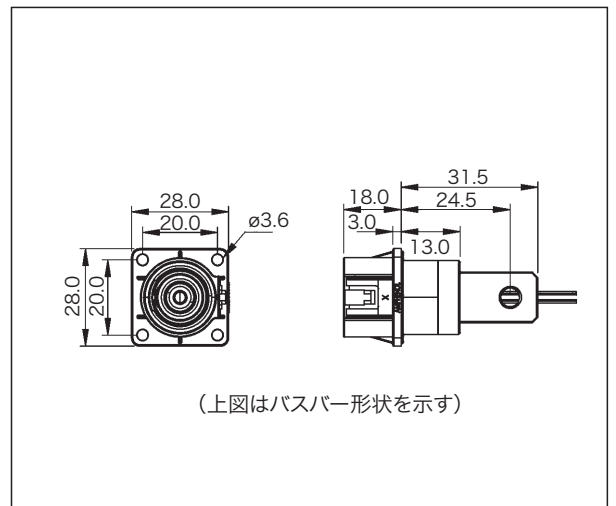
塩水噴霧：48 時間



ストレートプラグ外形図



レセプタクル外形図



(上図はバスバー形状を示す)

EV/HEV 高電圧防水コネクタ、90A~120A、1000V DC

単位：mm
すべての寸法は参考値です。

■ 注文方法：

レセプタクル

PL ■■■■ ■ - ■■■■ - ■■■■ ■■■■ (■)
① ② ③ ④ ねじサイズ

プラグ

PL ■■■■ ■ - ■■■■ - ■■■■
① ② ③ ⑤

1. コネクタタイプ

082	2芯 レセプタクル
102	2芯 ストレートプラグ (オーバーモールド)
202	2芯 ライトアングルプラグ (オーバーモールド)

2. 誤嵌合防止キー&タッチプルーフカラー

X	Xキー、オレンジ
Y	Yキー、黒

3. シリーズ名&HVIL有無

120	120シリーズ、HVIL無し
121	120シリーズ、HVIL付き

4. 結線タイプ (レセプタクルのみ)

10	バスバー
----	------

※レセプタクルのねじサイズ (M6 等) は、弊社営業までお問合せください。

5. 適用電線サイズ (プラグのみ)

16	16 mm ² (定格電流：90A)
25	25 mm ² (定格電流：120A)

※ケーブル長は別途ご指定ください。

品番例：

PL082X-121-10M6

(2芯レセプタクル、Xキー、120シリーズ、HVIL付き、バスバー、M6)

PL102X-121-16

(2芯ストレートプラグ、Xキー、120シリーズ、適用電線サイズ：16 mm²、HVIL付き)

■ 特長：

保護等級：IP67 (嵌合時)

タッチプルーフ：IP2X

HVIL (インターロック) 機構付きあり

360°EMI シールド

キーコード (誤嵌合防止用)：X/Y

適用電線サイズ：16 mm²、25 mm²

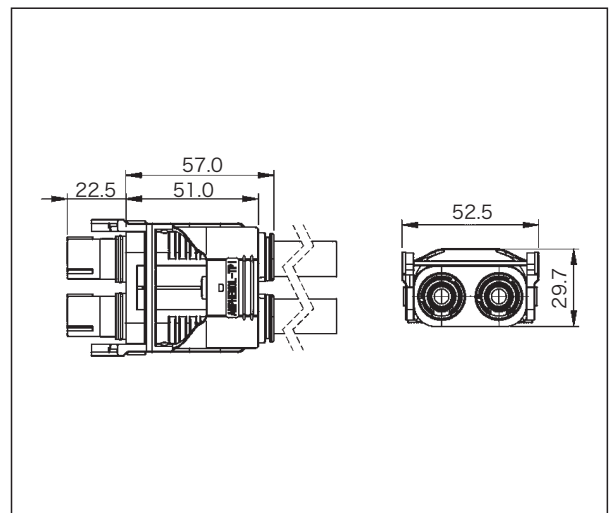
結線：プラグ：圧着

レセプタクル：バスバー

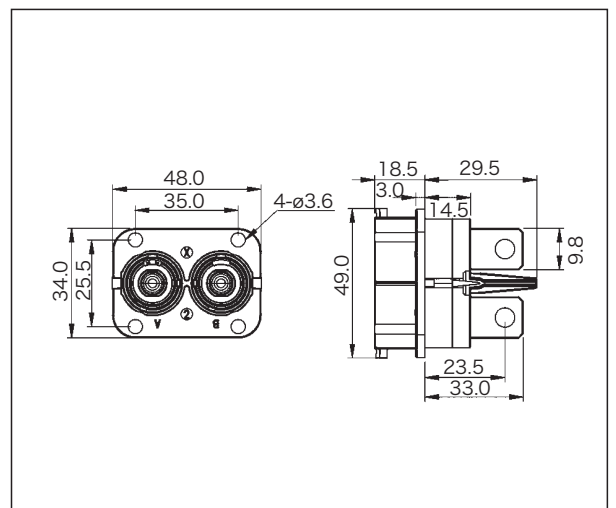
参照規格：SAE J1742、ISO 20653、ISO 8092



ストレートプラグ外形図



レセプタクル外形図



■ 性能：

使用温度範囲：-40°C~+125°C

定格電圧：1000V DC Max.

嵌合耐久性：100 回

定格電流：90A 16mm²
120A 25mm²

絶縁抵抗：> 500 MΩ

耐電圧：5000V DC

塩水噴霧：48 時間

PowerLok300 シリーズ (1 芯) 200A~250A

EV/HEV 高電圧防水コネクタ、200A~250A、1000V DC

単位：mm
すべての寸法は参考値です。

■ 注文方法：

レセプタクル

PL ■■ ■ - ■■■ - ■■ ■■(■) - 2
① ② ③ ④ ねじサイズ

プラグ

PL ■■ ■ - ■■■ - ■■ - 2 - 5
① ② ③ ⑤

1. コネクタタイプ

00	1芯 レセプタクル
18	1芯 ストレートプラグ
28	1芯 ライトアングルプラグ

2. 誤嵌合防止キー&タッチプルーフカラー

X	Xキー、オレンジ
Y	Yキー、黒
U	Uキー、黄
V	Vキー、緑
W	Wキー、赤
T	Tキー、青

3. シリーズ名&HVIL有無

300	300シリーズ、HVIL無し
301	300シリーズ、HVIL付き

4. 結線タイプ (レセプタクルのみ)

10	バスバー
----	------

※レセプタクルのねじサイズ (M6 等) は、弊社営業までお問合せください。

5. 適用電線サイズ (プラグのみ)

50	50 mm ² (定格電流：200A)
70	70 mm ² (定格電流：250A)

■ 品番例：

PL00X-301-10M6-2

(1 芯レセプタクル、X キー、300 シリーズ、HVIL 付き、バスバー、M6)

PL18X-301-50-2-5

(1 芯ストレートプラグ、X キー、300 シリーズ、適用電線サイズ:50 mm²、HVIL 付き)

■ 特長：

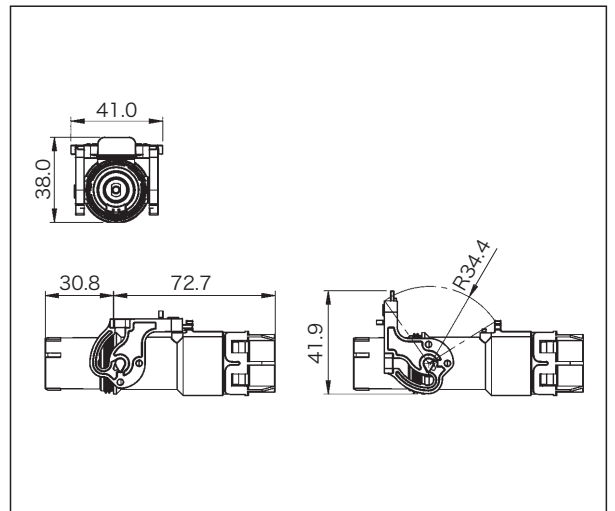
保護等級：IP67、IP6K9K (嵌合時)
 タッチプルーフ：IP2X
 HVIL (インターロック) 機構付きあり
 360°EMI シールド
 キーコード (誤嵌合防止用)：X/Y/U/V/W/T
 2 重ロック構造 (CPA)
 適用電線サイズ：50 mm²、70 mm²
 結線：プラグ：圧着
 レセプタクル：バスバー
 参照規格：SAE J1742、ISO 20653、ISO 8092

■ 性能：

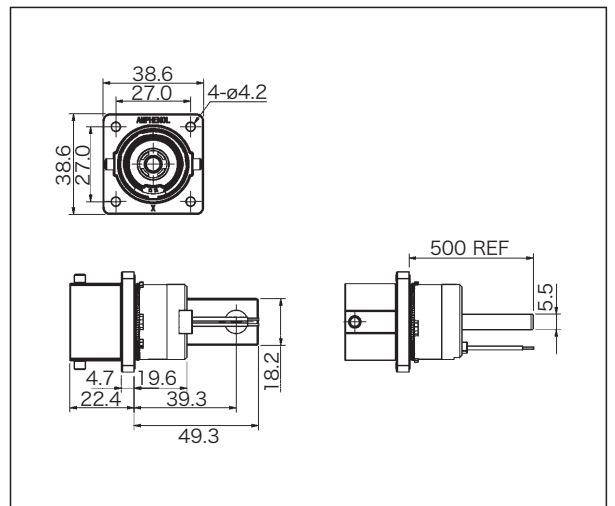
嵌合離脱力：< 75
 使用温度範囲：-40°C~+140°C
 定格電圧：1000V DC Max.
 嵌合耐久性：100 回
 定格電流：200A 50 mm²
 250A 70 mm²
 絶縁抵抗：> 500 MΩ
 耐電圧：5000V DC
 塩水噴霧：480 時間



ストレートプラグ外形図



レセプタクル外形図



PowerLok300 シリーズ (2 芯) 200A~250A

EV/HEV 高電圧防水コネクタ、200A~250A、1000V DC

単位：mm
すべての寸法は参考値です。

■ 注文方法：

レセプタクル

PL ■■■■ ■ - ■■■■ - ■■■■ ■■■(■) - 2
① ② ③ ④ ねじサイズ

プラグ

PL ■■■■ ■ - ■■■■ - ■■■■ - 2-5
① ② ③ ⑤

1. コネクタタイプ

082	2芯 レセプタクル
182	2芯 ストレートプラグ
282	2芯 ライトアングルプラグ

2. 誤嵌合防止キー&タッチプルーフカラー

X	Xキー、オレンジ
Y	Yキー、黒
U	Uキー、黄
V	Vキー、緑

3. シリーズ名&HVIL有無

300	300シリーズ、HVIL無し
301	300シリーズ、HVIL付き

4. 結線タイプ (レセプタクルのみ)

10	バスバー
20	ねじ式

※レセプタクルのねじサイズ (M6 等) は、弊社営業までお問合せください。

5. 適用電線サイズ (プラグのみ)

50	50 mm ² (定格電流：200A)
70	70 mm ² (定格電流：250A)

品番例：

PL082X-301-10M6-2

(2 芯レセプタクル、X キー、300 シリーズ、HVIL 付き、バスバー、M6)

PL182X-301-50-2-5

(2 芯ストレートプラグ、X キー、300 シリーズ、適用電線サイズ:50 mm²、HVIL 付き)

■ 特長：

保護等級：IP67、IP6K9K (嵌合時)

タッチプルーフ：IP2X

HVIL (インターロック) 機構付きあり

360°EMI シールド

キーコード (誤嵌合防止用)：X/Y/U/V

2 重ロック構造 (CPA)

適用電線サイズ：50 mm²、70 mm²

結線：プラグ：圧着

レセプタクル：バスバー、ねじ式

参照規格：SAE J1742、ISO 20653、ISO 8092

■ 性能：

嵌合離脱力：< 140

使用温度範囲：-40°C~+140°C

定格電圧：1000V DC Max.

嵌合耐久性：100 回

定格電流：200A 50 mm²

250A 70 mm²

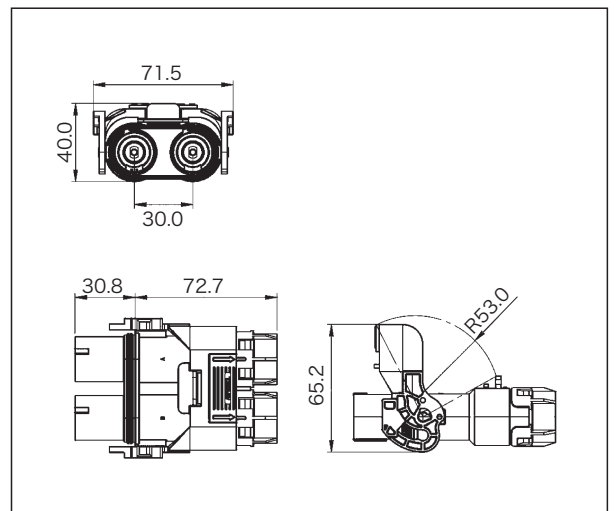
絶縁抵抗：> 500 MΩ

耐電圧：5000V DC

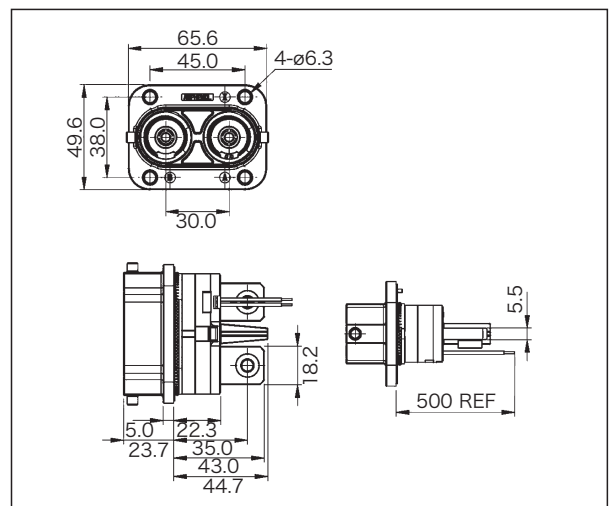
塩水噴霧：480 時間



ストレートプラグ外形図



レセプタクル外形図



PowerLok300 シリーズ (3 芯) 200A~250A

EV/HEV 高電圧防水コネクタ、200A~250A、1000V DC

単位：mm
すべての寸法は参考値です。

■ 注文方法：

レセプタクル

PL ■■■■ ■-■■■■-■■■ ■■■(■)-2
① ② ③ ④ ねじサイズ

プラグ

PL ■■■■ ■-■■■■-■■■-2-5
① ② ③ ⑤

1. コネクタタイプ

083	3芯 レセプタクル
183	3芯 ストレートプラグ
283	3芯 ライトアングルプラグ

2. 誤嵌合防止キー&タッチプルーフカラー

X	Xキー、オレンジ
Y	Yキー、黒

3. シリーズ名&HVIL有無

300	300シリーズ、HVIL無し
301	300シリーズ、HVIL付き

4. 結線タイプ (レセプタクルのみ)

10	バスバー
----	------

※レセプタクルのねじサイズ (M6 等) は、弊社営業までお問合せください。

5. 適用電線サイズ (プラグのみ)

50	50 mm ² (定格電流：200A)
70	70 mm ² (定格電流：250A)

品番例：

PL083X-301-10M6-2

(3 芯レセプタクル、X キー、300 シリーズ、HVIL 付き、バスバー、M6)

PL183X-301-50-2-5

(3 芯ストレートプラグ、X キー、300 シリーズ、適用電線サイズ：50 mm²、HVIL 付き)

■ 特長：

保護等級：IP67、IP6K9K (嵌合時)

タッチプルーフ：IP2X

HVIL (インターロック) 機構付きあり

360°EMI シールド

キーコード (誤嵌合防止用)：X/Y

2 重ロック構造 (CPA)

適用電線サイズ：50 mm²、70 mm²

結線：プラグ：圧着

レセプタクル：バスバー

参照規格：SAE J1742、ISO 20653、ISO 8092

■ 性能：

嵌合離脱力：< 140

使用温度範囲：-40°C~+140°C

定格電圧：1000V DC Max.

嵌合耐久性：100 回

定格電流：200A 50mm²

250A 70mm²

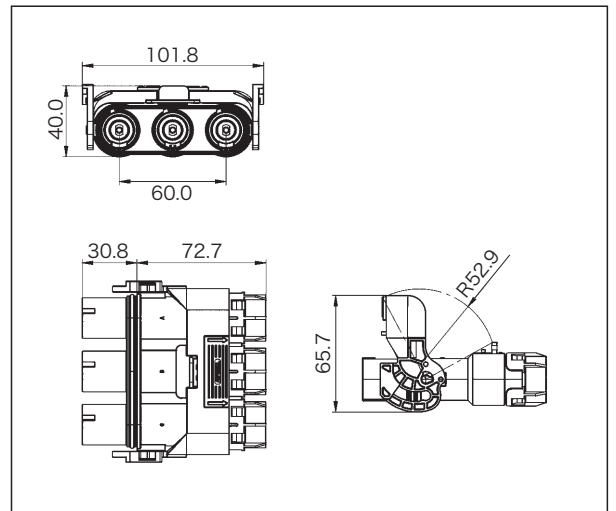
絶縁抵抗：> 500 MΩ

耐電圧：5000V DC

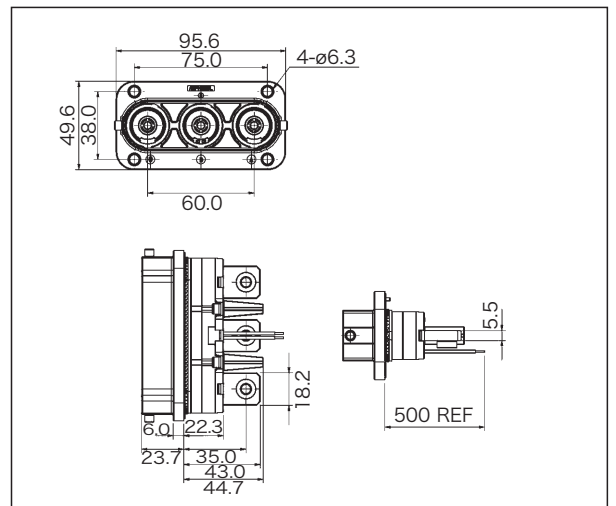
塩水噴霧：480 時間



ストレートプラグ外形図



レセプタクル外形図



PowerLok500 シリーズ (1 芯) 250A~400A

EV/HEV 高電圧防水コネクタ、250A~400A、1000V DC

単位：mm
すべての寸法は参考値です。

■ 注文方法：

レセプタクル

PL ■■ ■■ - ■■ ■■ - ■■ ■■ (■■) - 2
① ② ③ ④ ねじサイズ

プラグ

PL ■■ ■■ - ■■ ■■ - ■■ ■■ - 2-5
① ② ③ ⑤

1. コネクタタイプ

00	1芯 レセプタクル
18	1芯 ストレートプラグ
28	1芯 ライトアングルプラグ

2. 誤嵌合防止キー&タッチプルーフカラー

X	Xキー、オレンジ
Y	Yキー、黒
U	Uキー、黄
V	Vキー、緑
W	Wキー、赤
T	Tキー、青

3. シリーズ名&HVIL有無

500	500シリーズ、HVIL無し
501	500シリーズ、HVIL付き

4. 結線タイプ (レセプタクルのみ)

10	バスバー
90	90°バスバー

※レセプタクルのねじサイズ (M6 等) は、弊社営業までお問合せください。

5. 適用電線サイズ (プラグのみ)

70	70 mm ² (定格電流：250A)
95	95 mm ² (定格電流：300A)
120	120 mm ² (定格電流：400A)

品番例：

PL00X-501-10M8-2

(1芯レセプタクル、Xキー、500シリーズ、HVIL付き、バスバー、M8)

PL18X-501-70-2-5

(1芯ストレートプラグ、Xキー、500シリーズ、適用電線サイズ：70 mm²、HVIL付き)

■ 特長：

保護等級：IP67、IP6K9K (嵌合時)

タッチプルーフ：IP2X

HVIL (インターロック) 機構付きあり

360°EMI シールド

キーコード (誤嵌合防止用)：X/Y/U/V/W/T

2重ロック構造 (CPA)

適用電線サイズ：70 mm²、95 mm²、120 mm²

結線：プラグ：圧着

レセプタクル：バスバー、90°バスバー

参照規格：SAE J1742、ISO 20653、ISO 8092

■ 性能：

嵌合離脱力：< 75

使用温度範囲：-40°C~+140°C

定格電圧：1000V DC Max. 塩水噴霧：480 時間

嵌合耐久性：100 回

定格電流：250A 70mm²

300A 95mm²

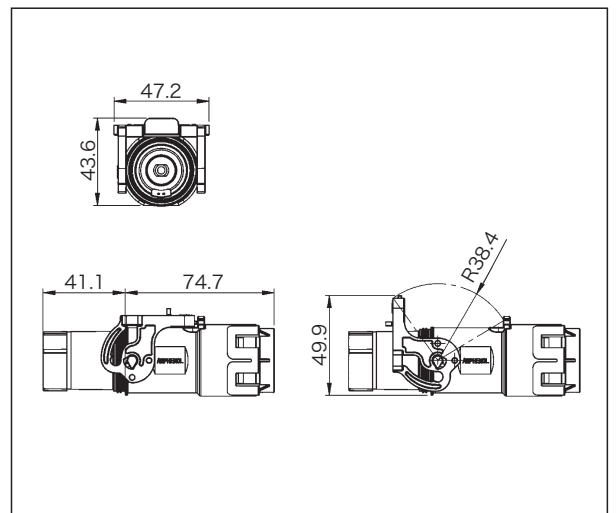
400A 120mm²

絶縁抵抗：> 500 MΩ

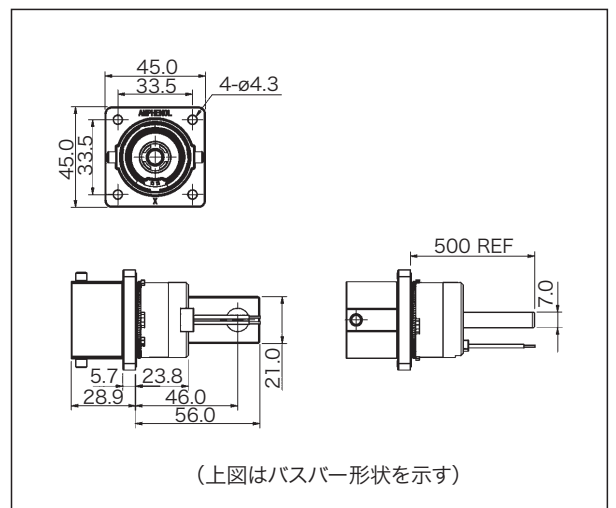
耐電圧：5000V DC



ストレートプラグ外形図



レセプタクル外形図



(上図はバスバー形状を示す)

EV/HEV 高電圧防水コネクタ、25A~60A、1000V DC

単位：mm
すべての寸法は参考値です。

■ 注文方法：

PL ■■■ ■ - ■■ - ■
① ② ③ ④

1. コネクタタイプ

082	2芯 レセプタクル
182	2芯 ストレートプラグ (シールド付き)
482	2芯 ストレートプラグ (シールド無し)

2. 誤嵌合防止キー&CPAカラー

X	Xキー、オレンジ
Y	Yキー、黒
U	Uキー、黄

3. シリーズ名&HVIL有無

60	60シリーズ、HVIL無し
61	60シリーズ、HVIL付き

4. 適用電線サイズ

2.5	2.5mm ² (定格電流：25A)
4	4mm ² (定格電流：40A)
6	6mm ² (定格電流：45A)
10	10mm ² (定格電流：60A)

品番例：

PL082X-61-4

(2芯レセプタクル、Xキー、60シリーズ、適用電線サイズ:4mm²、HVIL付き)

PL182X-61-4

(2芯ストレートプラグ、Xキー、60シリーズ、適用電線サイズ:4mm²、HVIL付き)

■ 特長：

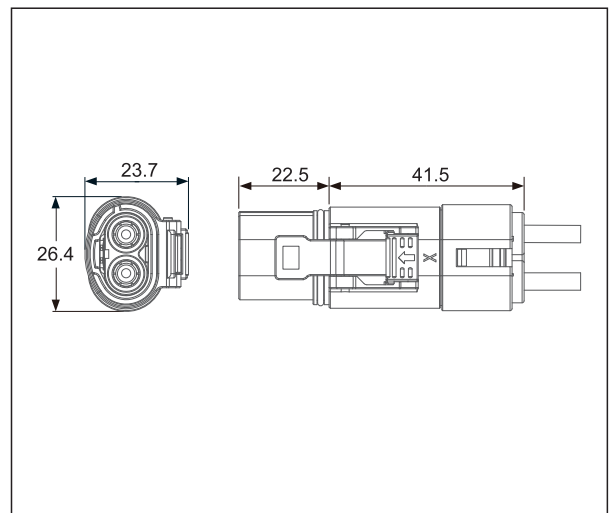
保護等級：IP67 (嵌合時)
タッチプルーフ：IP2X
HVIL (インターロック) 機構付きあり
360°EMIシールド
2重ロック構造 (CPA)
キーコード (誤嵌合防止用)：X/Y/U
適用電線サイズ：2.5 mm²、4 mm²、6 mm²、10 mm²
結線：プラグ：圧着
レセプタクル：圧着
参照規格：SAE J1742、ISO 8092、QC/T 417

■ 性能：

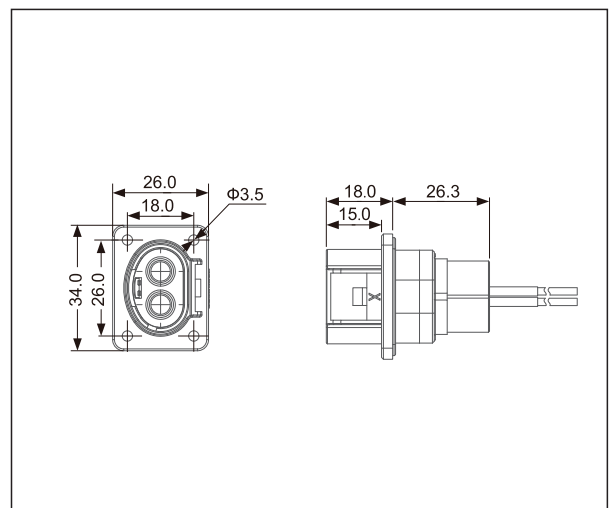
嵌合離脱力：< 140N
使用温度範囲：40°C~+125°C
定格電圧：1000V DC
嵌合耐久性：100回
定格電流：25A 2.5mm²
40A 4mm²
45A 6mm²
60A 10mm²
絶縁抵抗：> 500 MΩ
耐電圧：5000V DC



ストレートプラグ外形図



レセプタクル外形図



EV/HEV 高電圧防水コネクタ、25A~45A、1000V DC

単位：mm
すべての寸法は参考値です。

■ 注文方法：

PL ■■■ ■ - ■■ - ■
① ② ③ ④

1. コネクタタイプ

083	3芯 レセプタクル
183	3芯 ストレートプラグ

2. 誤嵌合防止キー&CPAカラー

X	Xキー、オレンジ
Y	Yキー、黒
U	Uキー、黄

3. シリーズ名&HVIL有無

40	40シリーズ、HVIL無し
41	40シリーズ、HVIL付き

4. 適用電線サイズ

2.5	2.5mm ² (定格電流：25A)
4	4mm ² (定格電流：40A)
6	6mm ² (定格電流：45A)

品番例：

PL083X-41-4

(3芯レセプタクル、Xキー、40シリーズ、適用電線サイズ:4mm²、HVIL付き)

PL183X-41-4

(3芯ストレートプラグ、Xキー、40シリーズ、適用電線サイズ:4mm²、HVIL付き)

■ 特長：

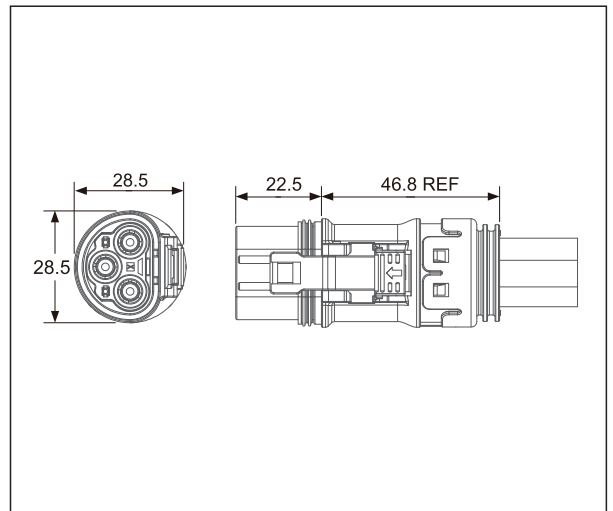
保護等級：IP67 (嵌合時)
タッチプルーフ：IP2X
HVIL (インターロック) 機構付きあり
360°EMIシールド
2重ロック構造 (CPA)
キーコード (誤嵌合防止用)：X/Y/U
適用電線サイズ：2.5 mm²、4 mm²、6 mm²
結線：プラグ：圧着
レセプタクル：圧着
参照規格：SAE J1742、ISO 8092、QC/T 417

■ 性能：

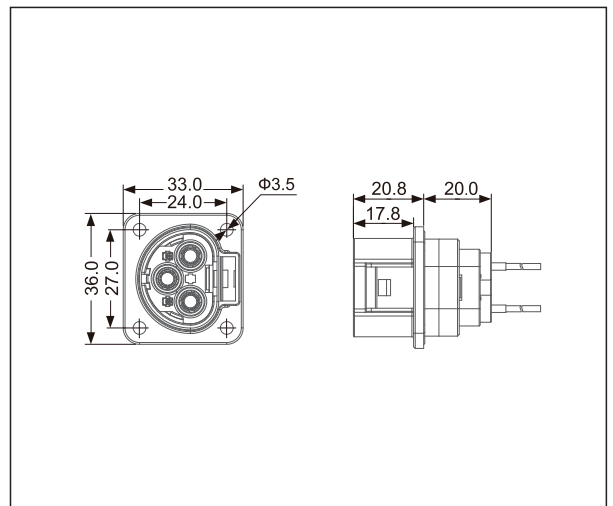
嵌合離脱力：< 140N
使用温度範囲：40°C~+125°C
定格電圧：1000V DC
嵌合耐久性：100回
定格電流：25A 2.5mm²
40A 4mm²
45A 6mm²
絶縁抵抗：> 500 MΩ
耐電圧：5000V DC



ストレートプラグ外形図



レセプタクル外形図



EV/HEV 高電圧防水コネクタ、25A~45A、1000V DC

単位：mm
すべての寸法は参考値です。

■ 注文方法：

PL ■■■ ■ - ■■ - ■
① ② ③ ④

1. コネクタタイプ

084	4芯 レセプタクル
184	4芯 ストレートプラグ

2. 誤嵌合防止キー&CPAカラー

X	Xキー、オレンジ
Y	Yキー、黒
U	Uキー、黄

3. シリーズ名&HVIL有無

40	40シリーズ、HVIL無し
41	40シリーズ、HVIL付き

4. 適用電線サイズ

2.5	2.5mm ² (定格電流：25A)
4	4mm ² (定格電流：40A)
6	6mm ² (定格電流：45A)

品番例：

PL084X-41-4

(4芯レセプタクル、Xキー、40シリーズ、適用電線サイズ：4 mm²、HVIL付き)

PL184X-41-4

(4芯ストレートプラグ、Xキー、40シリーズ、適用電線サイズ：4 mm²、HVIL付き)

■ 特長：

保護等級：IP67 (嵌合時)
タッチプルーフ：IP2X
HVIL (インターロック) 機構付きあり
360°EMIシールド
2重ロック構造 (CPA)
キーコード (誤嵌合防止用)：X/Y/U
適用電線サイズ：2.5 mm²、4 mm²、6 mm²
結線：プラグ：圧着
レセプタクル：圧着

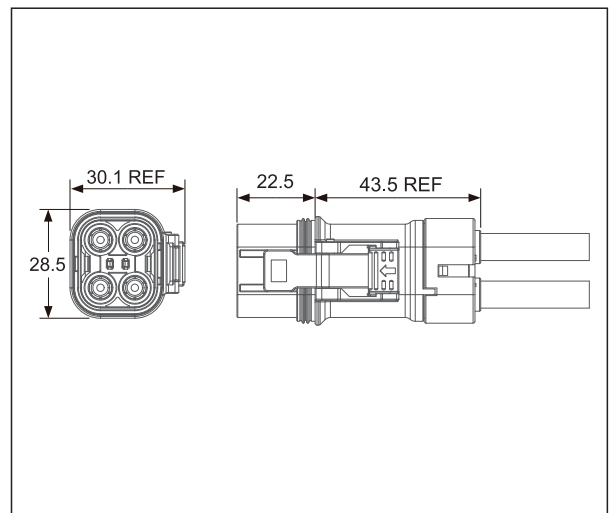
参照規格：SAE J1742、ISO 8092、QC/T 417

■ 性能：

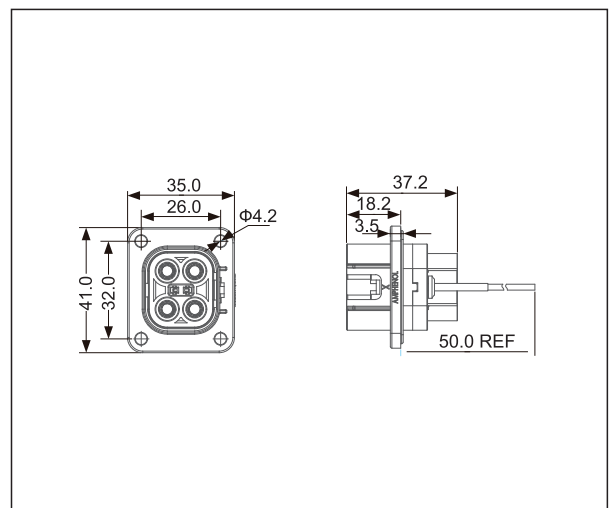
嵌合離脱力：< 140N
使用温度範囲：40°C~+125°C
定格電圧：1000V DC
嵌合耐久性：100回
定格電流：25A 2.5mm²
40A 4mm²
45A 6mm²
絶縁抵抗：> 500 MΩ
耐電圧：5000V DC



ストレートプラグ外形図



レセプタクル外形図



Mini PowerLokシリーズ (2芯+4芯) 45A~60A

EV/HEV 高電圧防水コネクタ、45A~60A、1000V DC

単位：mm
すべての寸法は参考値です。

■ 注文方法：

PL ■■■■ ■ - ■■ - ■
① ② ③ ④

1. コネクタタイプ

0824	2芯(電源)+4芯(信号) レセプタクル
1824	2芯(電源)+4芯(信号) ストレートプラグ

2. 誤嵌合防止キー&CPAカラー

X	Xキー、オレンジ
Y	Yキー、黒
U	Uキー、黄

3. シリーズ名&HVIL有無

40	40シリーズ、HVIL無し
41	40シリーズ、HVIL付き

4. 適用電線サイズ

6	6mm ² (定格電流：45A)
10	10mm ² (定格電流：60A)

■ 品番例：

PL0824X-41-6

(2芯(電源)+4芯(信号) レセプタクル、Xキー、40シリーズ、
適用電線サイズ：6 mm²、HVIL付き)

PL1824X-41-6

(2芯(電源)+4芯(信号) ストレートプラグ、Xキー、40シリーズ、
適用電線サイズ：6 mm²、HVIL付き)

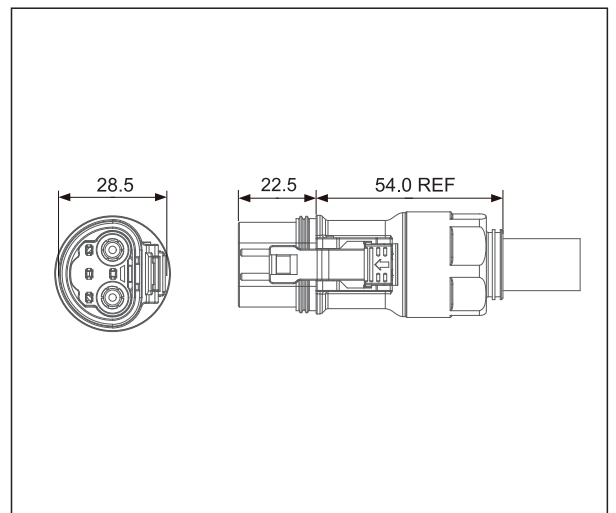
■ 特長：

保護等級：IP67 (嵌合時)
タッチプルーフ：IP2X
HVIL (インターロック) 機構付きあり
360°EMIシールド
2重ロック構造 (CPA)
キーコード (誤嵌合防止用)：X/Y/U
適用電線サイズ：6 mm²、10 mm²
結線：プラグ：圧着
レセプタクル：圧着

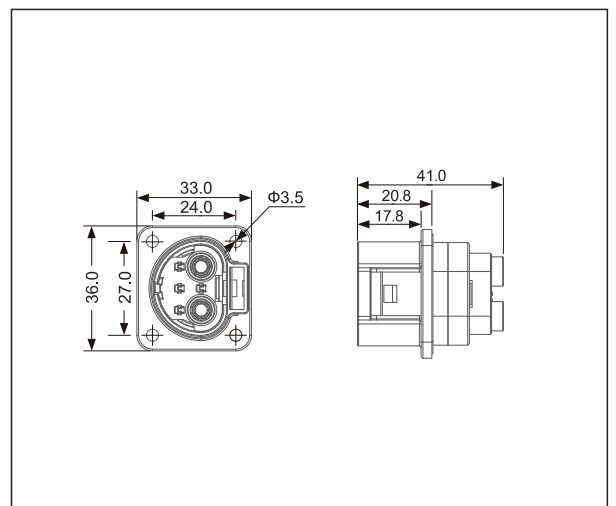
参照規格：SAE J1742、ISO 8092、QC/T 417



ストレートプラグ外形図



レセプタクル外形図



■ 性能：

嵌合離脱力：< 140N
使用温度範囲：40°C~+125°C
定格電圧：1000V DC
嵌合耐久性：100回
定格電流：45A 6mm²
60A 10mm²
絶縁抵抗：> 500 MΩ
耐電圧：5000V DC

カタログご使用上の注意事項

- 1) 本カタログの記載内容は2022年8月現在のものです。仕様等の記載事項は改良などのため予告なく変更することがあります。
- 2) 掲載している製品の特性、及び仕様は参考値です。製品のご注文、ご使用に際しては、最新図面、納入仕様書などをご要求ください。
- 3) 弊社製品を使用する装置、周辺機器の設計に際しては、定格電流、定格電圧、使用温度範囲など、製品仕様の範囲内でご使用ください。

Amphenol アンフェノール ジャパン株式会社

- 本社・工場 〒520-3041 滋賀県栗東市出庭471-1 TEL 077-553-8503(代) FAX 077-551-2200
- 横浜オフィス 〒222-0033 神奈川県横浜市港北区新横浜2-2-8 TEL 045-473-9219(代) FAX 045-473-9204

<https://www.amphenol.co.jp/industrial>

22080000-ITP