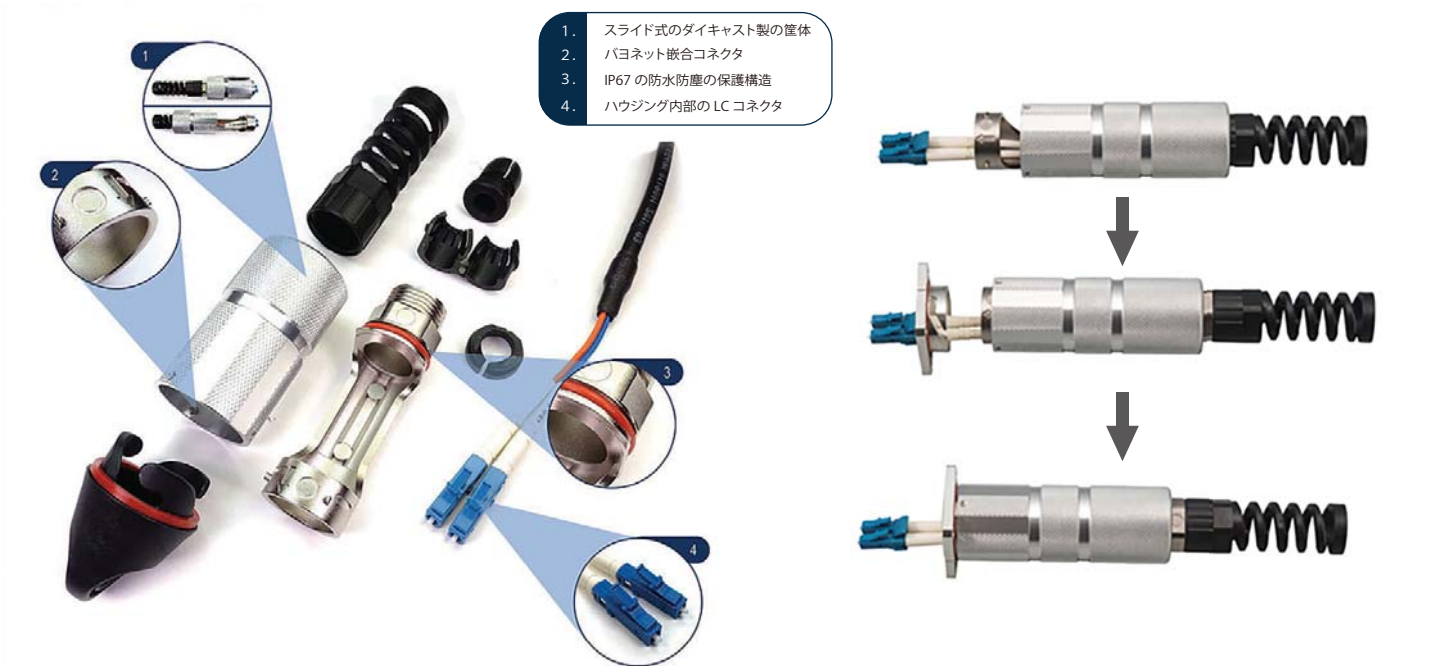




R2CT シリーズは、携帯基地局の RRH(Remote Radio Head) に LC 光ファイバケーブルをつなぐコネクタキットです。工具を使わずに現場で簡単に組立できるうえ、IP67 の防水性を保証します。屋外の環境でも優れたパフォーマンスを発揮し、WiMAX、LTE/4G、5G などの基地局において、FTTA(Fiber To The Antenna) に最適です。



特長

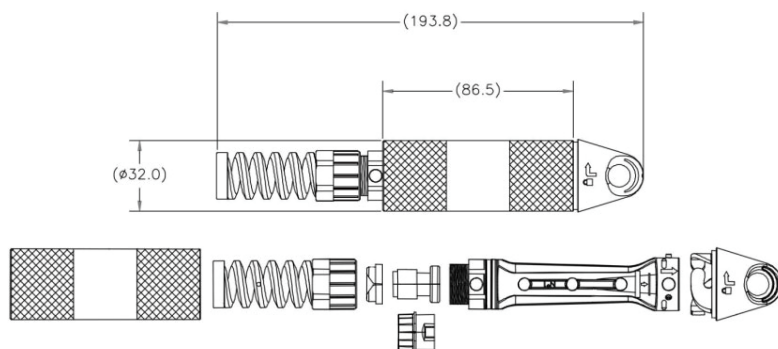
- 現場で簡単組み立て可能 (工具不要)
- 標準の LC ケーブルを使用可
- 使用温度: $-40^{\circ}\text{C} \sim +85^{\circ}\text{C}$
- IP65 あるいは IP67 の防水防塵性能 (嵌合時あるいはダストキャップ装着時)
- 耐腐食性に優れたアルミニウム製ハウジング
- プーリングアイ付きのプラグ用ダストキャップ付属 (組立時に LC コネクタを保護)

仕様

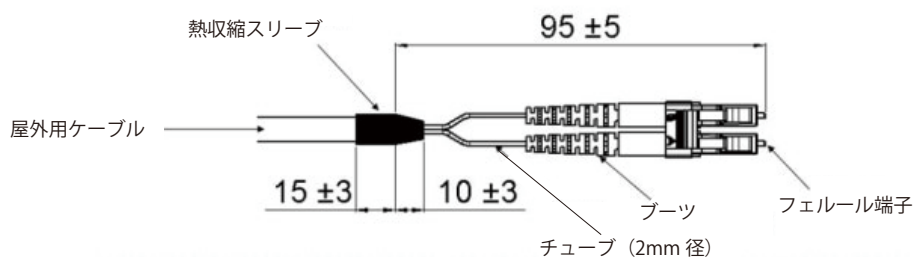
- IP 保護等級: IP65 あるいは IP67
- 使用温度: $-40^{\circ}\text{C} \sim +85^{\circ}\text{C}$
- 耐久性: 嵌合回数 200 回
- 引張強度: 200N (45 lbf)
- 適用ケーブル径: 4.8mm \sim 7mm
- RoHS 対応品

R2CT プラグキット

品番：957-5001 (LC 仕様)



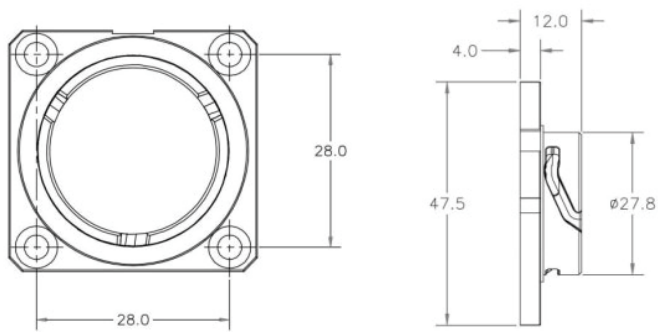
推奨 LC ケーブル仕様 (別売)



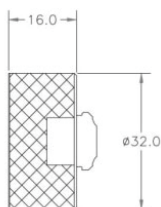
R2CT レセプタクル

品番：957-5010 (プラスチック製ダストキャップ付)

品番：957-5011 (アルミニウム製シーリングキャップ付)



プラスチック製ダストキャップ



アルミニウム製シーリングキャップ

特性	試験項目	規格
光学特性	挿入損失	IEC61300-3-4
	リターンロス	IEC61300-3-6
機械特性	嵌合耐久性	IEC61300-2-2
	耐振動	IEC61300-2-1
	耐衝撃	IEC61300-2-9
環境特性	IP レート	IEC 60529
	温度サイクル	IEC61300-2-22
	塩水噴霧	IEC61300-2-26

Amphenol アンフェノール ジャパン株式会社

□ 本社・工場 〒520-3041 滋賀県栗東市出庭 471-1 TEL 077-553-8503 (代) FAX 077-551-2200
 □ 横浜オフィス 〒222-0033 神奈川県横浜市港北区新横浜 2-2-8 TEL 045-473-9219 (代) FAX 045-473-9204

<http://www.amphenol.co.jp/industrial/>