

RJF 544

(耐環境型イーサネット接続コネクタ)



衝撃にも耐える強化プラスチックシェル of RJF 544 は、クイックプッシュプル嵌合のシンプル設計で取扱いが非常に簡単です。

特長

- IEC 規格適合 (IEC60603-7-12)
- プラスチックシェル
- すぐれた耐腐食性
- 嵌合時 IP67 の防水性
- プッシュプルクイック嵌合
- 引っ張り強度：100N
- 500 回の嵌合保証
- ニッケルめっきレセプタクル使用による EMI 保護強化

RoHS対応

アプリケーション

- 屋外通信機器
- ビデオコントロール
- ロボティクス
- 工作機械
- FA
- モーションコントロール
- ネットワークカメラ
- 医療機器

環境特性

- 防水・防塵性：IP67
- 塩水噴霧：1000 時間クリアの耐腐食性
- 難燃 / 低煙性：UL94 V0、NF F-16102、DIN5510-2
- 振動：10 ~ 500Hz、10g、3 軸方向試験で 10sec 以上の電気的中断なし
- 熱衝撃：-40℃と +100℃、5 サイクルの温度変化試験クリアの耐熱衝撃性
- 動作温度：-40℃ ~ +85℃

データ伝送

10Base-T、100Base-TX、1000Base-T ネットワーク Cat5e (TIA/EIA 568B) / クラス D (ISO/IEC 11801)

注文方法

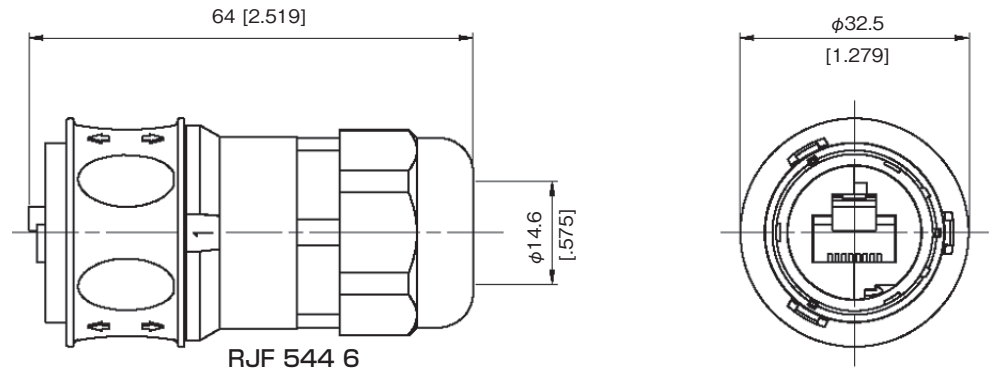
シリーズ	RJF 544	2	2	03	100 BTX
RJフィールド 544 - プッシュプル					
シェルタイプ					
6:	プラスチックプッシュプルプラグ、プラスチックグランド付				
2:	プラスチック角型フランジレセプタクル				
2M:	ニッケルめっきプラスチック角型フランジレセプタクル				
レセプタクル背面接続タイプ					
1:	RJ45 レセプタクル				
2:	RJ45 コードセット				
コードセット長 (レセプタクル背面接続タイプ 2 の場合のみ)					
03:	0.3m				
05:	0.5m				
10:	1m				
15:	1.5m				
00:	PCB に半田接続 (8 穴)				
ケーブルタイプ (レセプタクル背面接続タイプ 2 の場合のみ)					
100BTX:	10/100Base-TX (568B)				

注文品番例：・プラグ：RJF 544 6
 ・角型フランジレセプタクル、RJ45 レセプタクルタイプ：RJF 544 21
 ・角型フランジレセプタクル、1.5m、100BTX コードセットタイプ：RJF 544 22 15 100BTX

RJF プラグ用 ケーブル適合範囲：直径 5.5 ~ 13mm

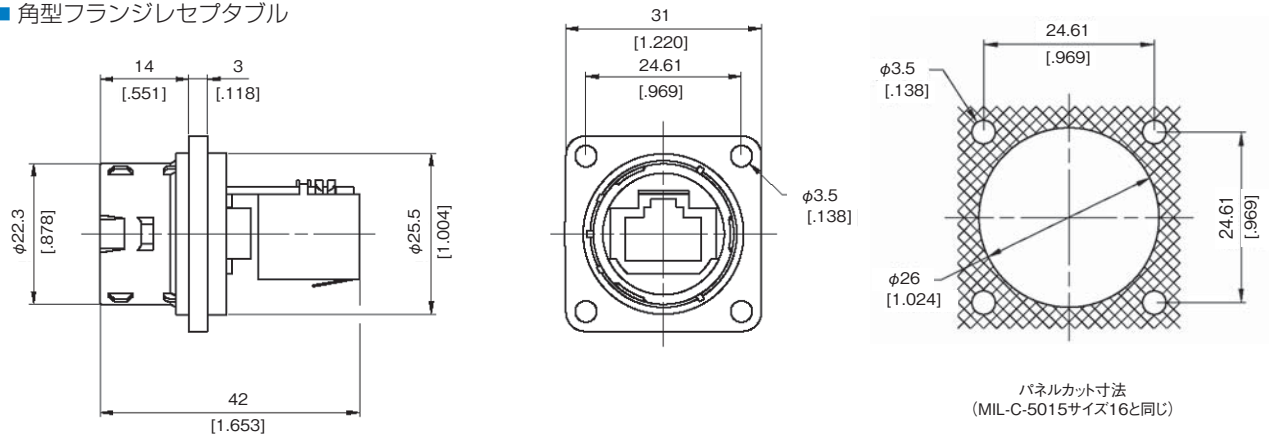
プラグ

- プラスチックグランド付

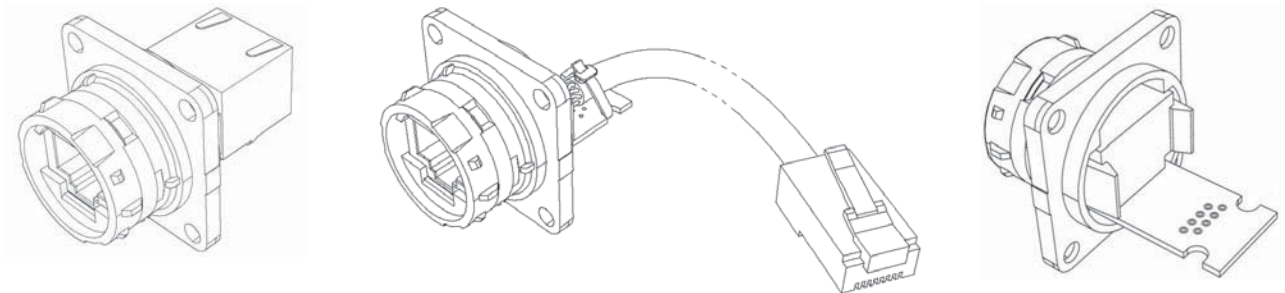


レセプタクル

- 角型フランジレセプタクル



レセプタクル背面接続タイプ



タイプ1：RJ45レセプタクル

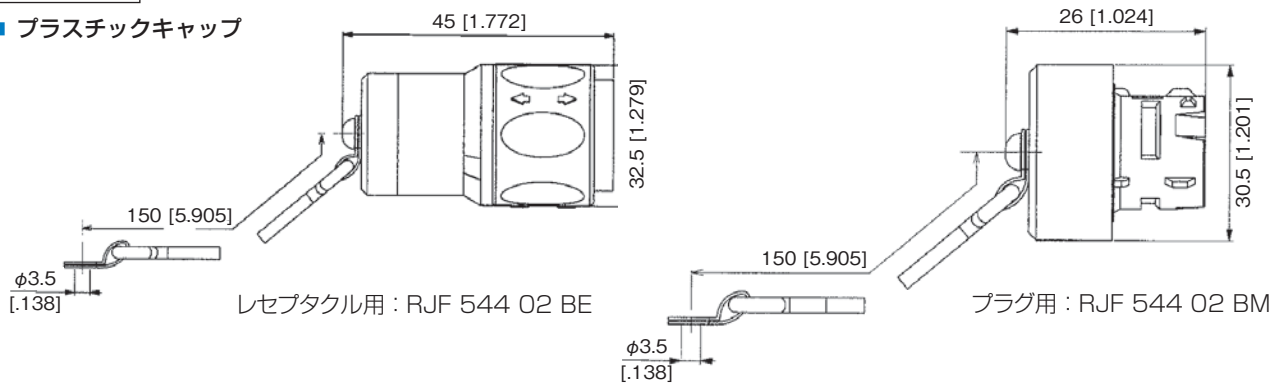
タイプ2：RJ45コードセット

タイプ2-00：PCB半田接続(8穴)

注：タイプ2のRJ45のプラグなしケーブルや、タイプ1のライトアングルRJ45レセプタクルもあります。弊社までお問い合わせください。

アクセサリ

- プラスチックキャップ



- パネルガasket (厚さ：1mm) : 品番 RJF 544 02 JE
- インサート引抜工具 (プラグ用) : 品番 RJF 5440 OT 02