

# RJF EZ

(耐環境型イーサネット接続コネクタ)



角型プラスチックシェルに振動に強いレバー嵌合方式の斬新なデザインのRJF EZは、取扱い易さが特長の産業分野全般に適したコネクタです。

### 特長

- IEC 規格適合 (IEC60603-7-13)
- 角型プラスチックシェル
- 嵌合時 IP67 の防水性
- クイックレバー嵌合
- 引っ張り強度：70N
- 500 回の嵌合保証

RoHS対応

### アプリケーション

- FA
- 工作機械
- ロボティクス
- モーションコントロール
- ビデオコントロール
- 医療機器
- 屋外通信機器

### 環境特性

- 防水・防塵性：IP67
- 塩水噴霧：1000 時間クリアの耐腐食性
- 難燃 / 低煙性：UL94 V0、NF F-16102、DIN5510-2
- 熱衝撃：-40℃と+100℃、5 サイクルの温度変化試験クリアの耐熱衝撃性
- 動作温度：-40℃～+85℃

### データ伝送

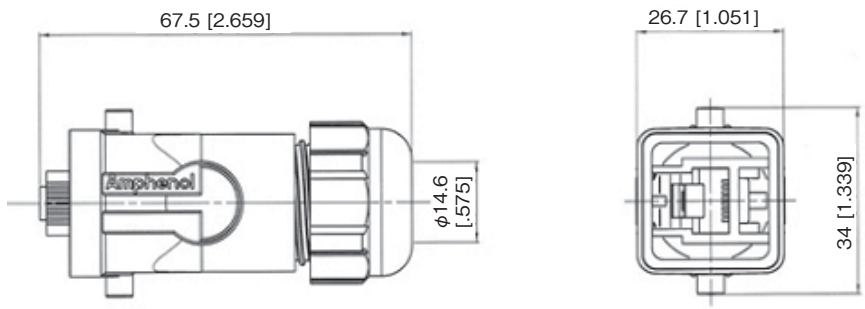
10Base-T、100Base-TX、1000Base-T ネットワーク  
Cat5e (TIA/EIA 568B) / クラス D (ISO/IEC 11801)

### 注文方法

シリーズ RJフィールド EZ (レバー嵌合)	RJF EZ	2	2	03	100 BTX
シェルタイプ					
6:	プラスチックレバープラグ、プラスチックグランド付				
2:	プラスチック角型フランジレセプタクル				
レセプタクル背面接続タイプ					
1:	RJ45 レセプタクル				
2:	RJ45 コードセット				
コードセット長 (レセプタクル背面接続タイプ 2 の場合のみ)					
03:	0.3m				
05:	0.5m				
10:	1m				
15:	1.5m				
ケーブルタイプ (レセプタクル背面接続タイプ 2 の場合のみ)					
100BTX:	10/100Base-TX (568B)				

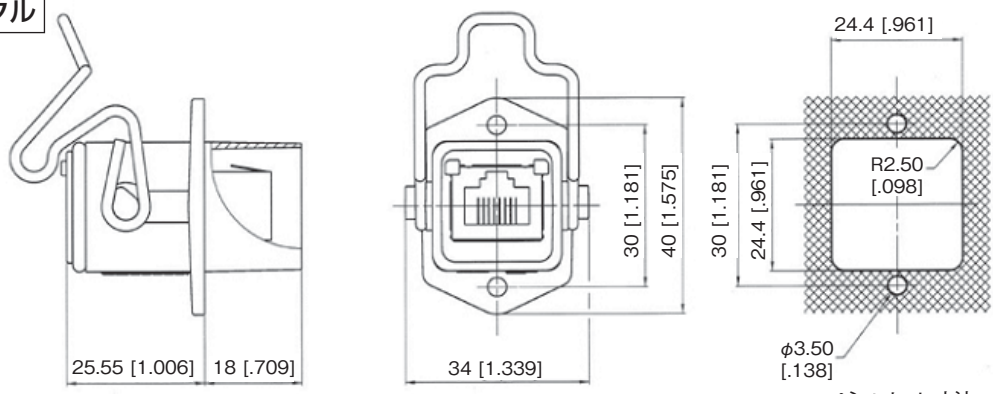
- 注物品番例
- ・プラグ：RJF EZ 6
  - ・レセプタクル、RJ45 レセプタクルタイプ：RJF EZ 21
  - ・レセプタクル、1.5m、100BTX コードセットタイプ：RJF EZ 22 15 100BTX

**プラグ**



RJF EZ 6

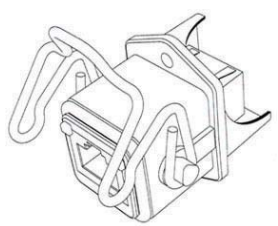
**レセプタクル**



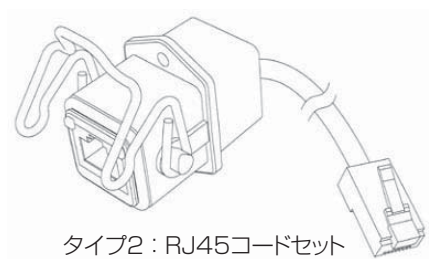
RJF EZ 2

パネルカット寸法

**レセプタクル背面接続タイプ**



タイプ1：RJ45レセプタクル

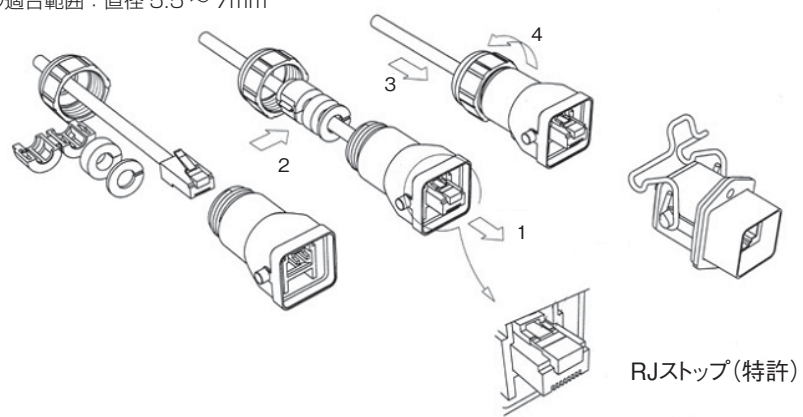


タイプ2：RJ45コードセット

注：タイプ2のRJ45のプラグなしケーブルもあります。

**ケーブル組立方法**

RJF プラグ用 ケーブル適合範囲：直径 5.5 ～ 7mm



RJストップ(特許)

**アクセサリ**

- プラスチックキャップ  
(レセプタクル用のみ)  
IP67 防塵キャップ  
品番：RJF EZ BE



- パネルガasket  
(厚さ：1mm)  
品番：RJF EZ JE

