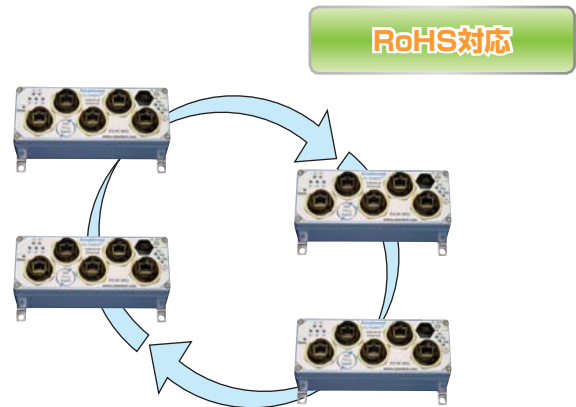


RJスイッチ 5ポート (産業用 耐環境型イーサネットスイッチ)



耐環境・防水型スイッチ

今日のイーサネットは、堅牢で防水・防塵性を必要とする過酷な環境での使用を求められる場合が多くあります。アンフェノールの5ポートイーサネットスイッチは、アンマネージドタイプとリングタイプの両方を取り揃えており、極度な高温、衝撃、振動、埃、液体の侵入など、いかなる状況にも最適のソリューションを提供します。製造現場でも、オートメーションや制御機器を容易にかつ確実にイーサネットに接続させることができます。

アンフェノールのIP67産業用リングスイッチ

アンフェノールのリングスイッチは、故障があった場合にも非常に復帰が早いフォルトトレラントワークリダンダンシーの特徴を持ちながら、IP67の防水性能を持つ腐食に強いポリエステルの筐体で内部が守られており、衝撃や振動に対しても高い耐久性を持っています。

I/Oインターフェースには、RJF RBシリーズ（リバースバヨネット）が採用されています。

主要特性

- 防水・防塵性：IP67
- 特許取得のRJストップシステムにより敷設コストを削減
- 標準のRJ45プラグ付きLANケーブルを使用
- 30%グラスファイバ強化ポリエステルの丈夫な筐体
- サージおよびスパイク保護のリダンダント電源入力
- MTBF（平均故障間隔）100万時間の高信頼ユニット
- ゾーン2の爆発危険区域での作動を保証
- リングスイッチネットワークの特長
 - ◆ 超高速フォルトトレラントループによるリアルタイムリング
 - ・リング異常からの復帰時間 30ms+5ms / 1ホップあたり
 - ◆ Modbusイーサネット状態監視
 - ・PLCにとって理想的な環境
 - ◆ リアルタイムトラフィック優先順位設定（QoS、CoS）
 - ・リアルタイムのデータ転送を保証
 - ・ネットワークの使い勝手の向上
 - ・ユーザーによる優先順位設定が可能
 - ◆ マネージドスイッチの特長も兼備
 - ・ユーザーのポート設定が可能
 - ・トラフィック診断を目的としたポートミラーリング
 - ・工場出荷時の設定でプラグアンドプレイで使用可能

アプリケーション

- 工場のオートメーション
- ロボティクス
- 交通システム
- データ収集及びデータ伝送

IP67 アンマネージドリングスイッチの特性

IEEE イーサネット規格

IEEE 802.3 準拠	10Mbps イーサネット
IEEE 802.3u 準拠	100Mbps の高速イーサネット
IEEE 802.3x 準拠	フロー制御付き全/半二重
IEEE 802.1p 準拠	QoS/CoS (リングモデルのみ)

認定規格

EMI :	EN55022、FCC Part15、ICES-003
EMC :	IEC61326-1、IEEE C37.90
衝撃 :	IEC60068-2-27
振動 :	IEC60068-2-6
落下 :	IEC60068-2-32
安全性 :	UL1604、CSA C22.2/213 (Class 1、Div. 2)、EN50021/Zone 2

イーサネット特性

ポート :	5 シールド RJ45 ポート 10/100Base-TX
イーサネットスイッチタイプ :	インテリジェントスイッチ ストア&フォワード方式
全二重/半二重 :	設定可能
RJ45 の速度 :	10 または 100Mbps 自動ネゴシエーション機能
RJ45MDI/MDIX :	オートクロスオーバー接続
RJ45TD および RD 極性 :	オートポラリティー
通常の待ち時間 :	16 μ s+ フレーム時間@ 10Mbps (負荷と設定により異なる。) 5 μ s+ フレーム時間@ 100Mbps
MAC サポートアドレス :	2048
メモリーの処理能力 :	3.2Gbps
イーサネット絶縁 :	1500Vrms 1 分間
リング特性(リングモデルのみ) :	リング異状からの復帰時間 : 30ms + 5ms / 1 ホップあたり リング内の最大スイッチ数 : 50+ 二重リングサポート

電源

入力電源 (代表値) :	ES : 2.4W、RS : 2.7W
--------------	---------------------

OK 出力 (リングモデルのみ)

最大出力電流 :	0.5A Max
状態 :	電源とスイッチングが OK の場合 ON、異常がある場合 OFF

温度

動作温度 :	-40 ~ 75 $^{\circ}$ C
保管温度 :	-40 ~ 85 $^{\circ}$ C

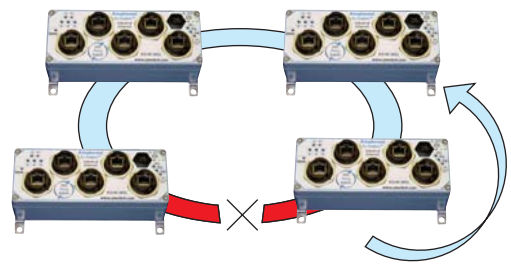
重さ

0.54kg

リアルタイムリングスイッチ

アンフェノールのリアルタイムリングスイッチは、アンマネージドスイッチが持つプラグアンドプレイの簡便さとリングマネージドスイッチが持つ高信頼性能を兼ね備えています。

- リアルタイムフォルトトレラントリング
復帰時間：30ms+5ms / 1 ホップあたり
- リアルタイムトラフィック極性 (QoS、CoS)
リアルタイムのデータ送信
- マネージドスイッチ特性
ユーザーによるポート設定が可能
トラフィック診断を目的としたポートミラーリング
工場出荷時の設定ですぐにプラグアンドプレイで使用可能



このスイッチを使うことによりネットワークを高速化するとともに、ネットワーク上のトラブルも回避します。故障が起こった場合には、即座に新しいパスにデータが移されます。復帰時間は 30ms+(5ms × リングスイッチの数) です。例えば、リングスイッチ 10 個の復帰時間は、80ms 以下になります。

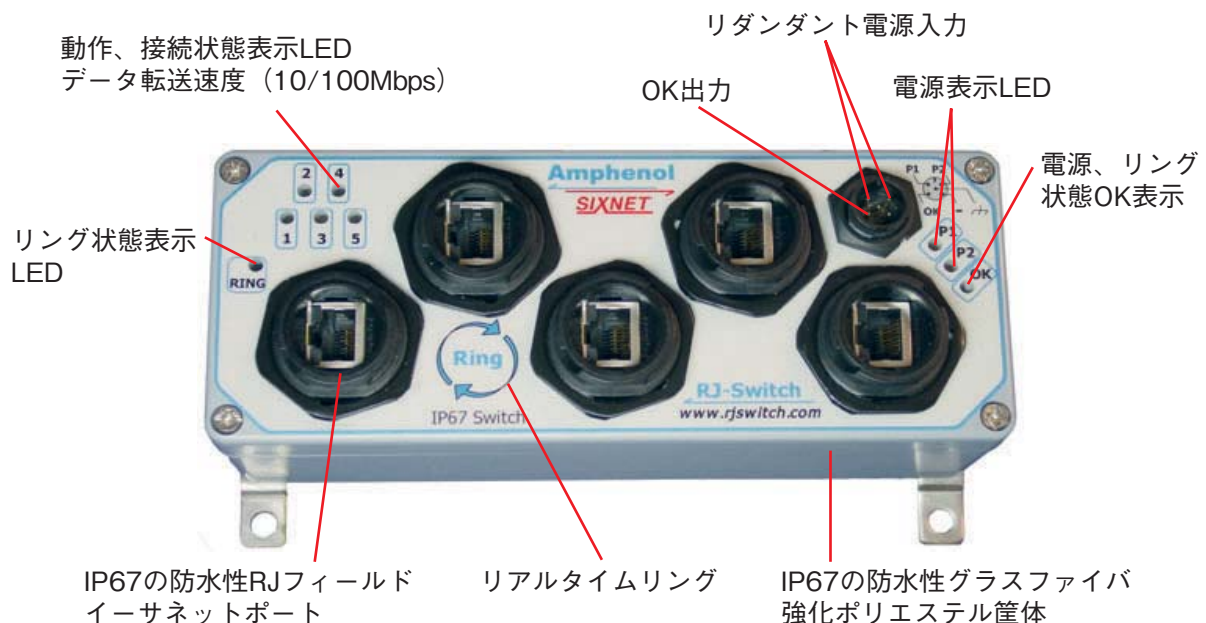
リングは事前組立タイプのプラグアンドプレイですので、即操作可能です。IP アドレスの割当も不要です。お好みにより、Windows ウィザードでリングの性能を微調整することもできます。

リングネットワークを複数の「サブリング」に分割し、小さなリングパスにすることで信頼性、復帰時間はより向上します。

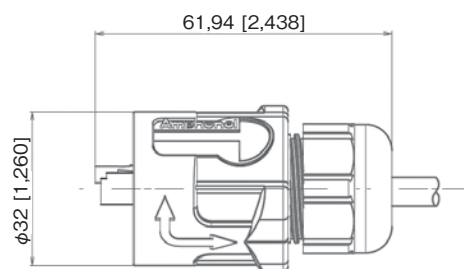
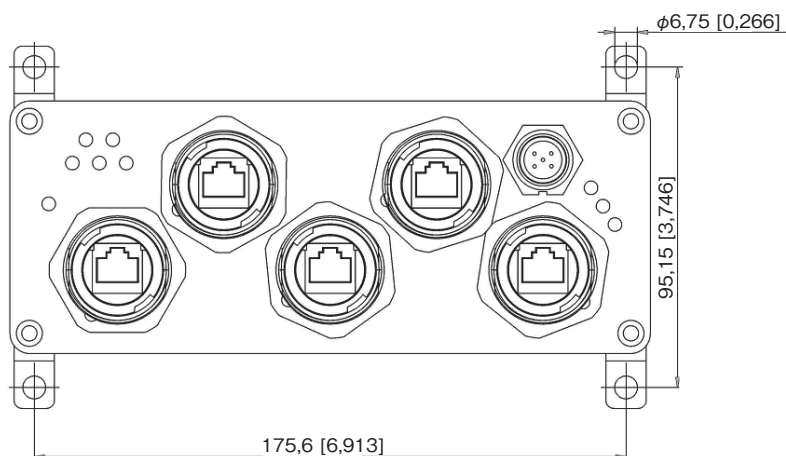
メッセージに優先順位をつけることで、リアルタイムのデータ伝送を確実に行えます。アプリケーションの中のリアルタイムデータ送信を必要としないもの（映像情報等）は優先順位を下げ、重要なリアルタイムデータの優先順位を上げることができ、ネットワークの使い勝手が向上します。

この堅牢で防水・防塵性を有する筐体で守られたイーサネットスイッチは、過酷な環境においてお客様の求めうるいかなる重要な産業システムにおいても、比類なき性能をお約束する理想的なソリューションです。

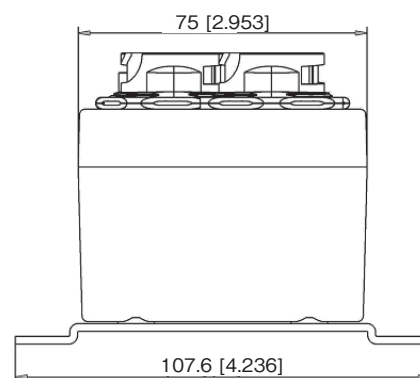
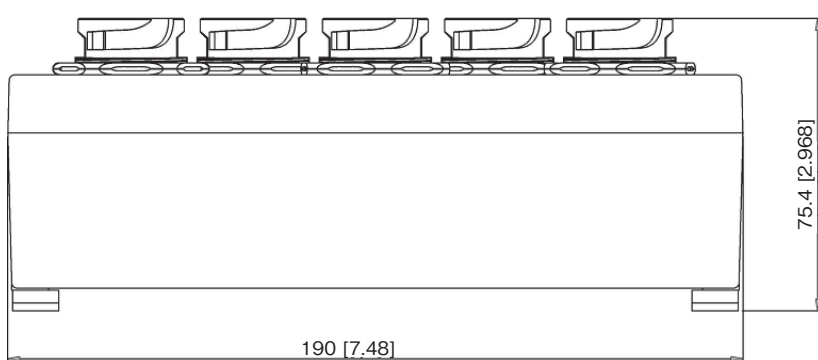
RJ スwitch の筐体説明（リングモデル例）



(mm/inch)



RJ45ポート用プラグ



注文方法

シリーズ IP67 RJ-スイッチ、ポリエステル筐体	RJS-PC	5ES	1
スイッチタイプ			
5RS :	5ポート 10/100Mbps、リングスイッチ (標準品)		
5ES :	5ポート 10/100Mbps、アンマネージドスイッチ (特注品)		
コネクタ			
1 :	RJ45ポート、10/100Base-T(X)		
1CAPS :	電源およびデータレセプタクル用キャップ付		

注用品番例：IP67イーサネットリングスイッチ、5ポート 10/100Mbps、キャップ付レセプタクル：RJS-PC-5RS-1CAPS

防衛用途向けには保護強化対応可能。弊社までお問い合わせください。

接続プラグ



- RJF PC5 PWR
電源ポート用プラグ
・ IP67 の気密性



- RJF RB 6
RJ45ポート用プラグ
・ IP67 の気密性

RJスイッチ 8ポート (産業用 耐環境型イーサネットスイッチ)



耐環境・防水型スイッチ

過酷な環境でも使用可能な耐環境・防水型スイッチへの要求の高まりに応じて、アンフェノールは、8ポートのイーサネットスイッチを提供します。高温、衝撃、振動、埃、液体の侵入など厳しい環境が予想される製造現場などにおいても、優れた耐性によりオートメーションや制御機器に高信頼のイーサネット接続を保証します。

アンフェノールの産業用 RJ スイッチ

アンフェノールは、耐環境型に特別設計されたマネージドとアンマネージド両方のイーサネットスイッチを豊富に取り揃えています。腐食に強いプラスチック製と衝撃にも強く EMI/RFI 保護性能を持つ金属製の 2 種の筐体を用意しており、ともに IP67 の防水性能で内部を液体や埃の侵入から守ります。I/O インターフェースには、メタルシェルバヨネット嵌合の RJF、または角型プラスチックシェルクイックレバー嵌合の RJF EZ を使用します。

主要特性

- 防水・防塵性：IP67
- 高 EMI/RFI 保護
- 高信頼の電子機能
- ポリエステルまたはダイキャストアルミニウムの耐環境型筐体
- 耐環境型 RJ フィールドコネクタを使用
- VLAN や QoS などのエリート特性を備えたアンマネージドおよびマネージドタイプの豊富な品揃え

アプリケーション

- 工場のオートメーション
- ロボティクス
- 交通システム
- データ収集及びデータ伝送

マネージドスイッチおよびアンマネージドスイッチの特性

IEEE イーサネット規格

		802.3	802.3u	802.3x	802.1D	802.1W	802.1Q	802.1p
RJS xx 308	アンマネージド	✓	✓	✓				
RJS xx 6008	マネージド	✓	✓	✓	✓			
RJS xx 508	マネージドエリート	✓	✓	✓	✓	✓	✓	✓

xx：筐体：注文方法参照

認定規格

EMI：	EN55022 Class A
EMS：	EN61000-4-2～EN61000-4-5、EN61000-4-8
衝撃：	IEC60068-2-27（申請中）
振動：	IEC60068-2-6（申請中）
落下：	IEC60068-2-32（申請中）
安全性：	UL/CSA 60079-15、EN50021 Class 1、Div.2 / Zone 2（申請中）

電源

リダンダント 24VDC 入力	12～48VDC：アンマネージド（308 タイプ） / マネージド（508 タイプ）
	9～32VDC：マネージド（6008 タイプ）
消費電流：	350mA @24VDC
逆極性保護	
過電流に対する保護	1.1A：アンマネージド（308 タイプ）
	2.5A：マネージド（6008 タイプ）
	1.6A：マネージドエリート（508 タイプ）

イーサネットポート

8ポート 10/100Base-T (X)
全二重 / 半二重
自動 MDI/MDIX 接続

温度

動作：	標準タイプ	0～+60℃
	耐環境	-40～+75℃
保管温度：	全タイプ	-40～+85℃

アラーム

ポートの破壊または電源にトラブルが起こった場合、リレー監視出力（1A @ 24VDC）により警告。
エリートタイプは 2 個のリレー付。

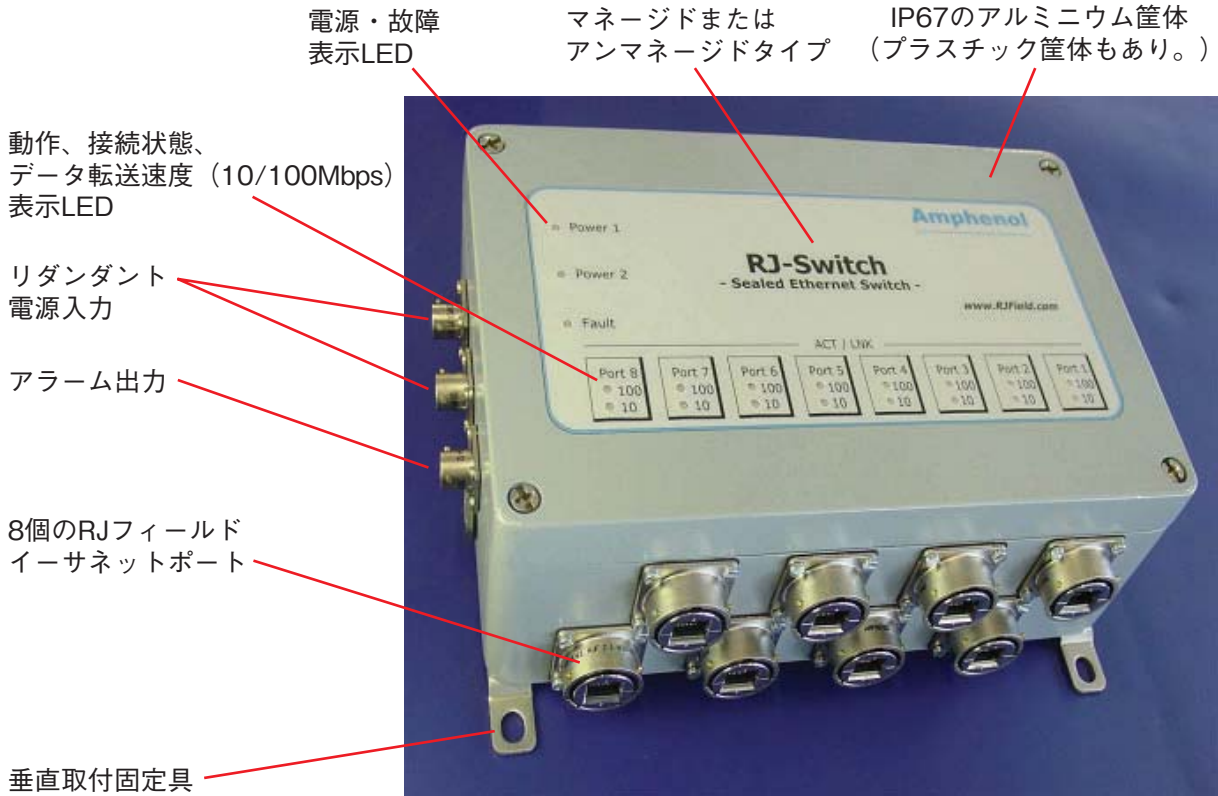
マネージドスイッチの特長（6008 タイプ）

- ・ 高速リダンダントリングトポロジー（復帰時間：300ms 以下）
- ・ リレー出力または E メールによる自動アラーム（システムマネージャーによる管理）
- ・ ウェブインターフェースまたはテルネットインターフェース管理
- ・ ネットワークパラメータ管理
- ・ ポートミラーリング
- ・ ピンコマンドによるセグメントの一貫性制御

マネージドエリートスイッチの特長（508 タイプ）

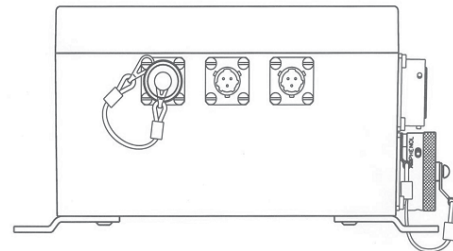
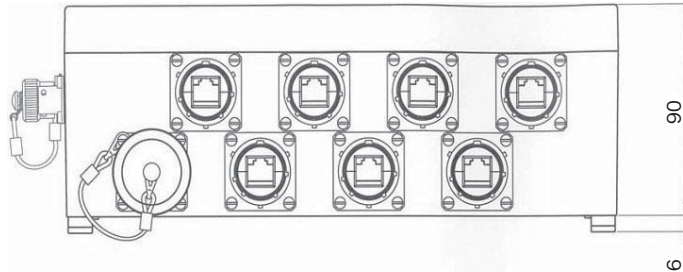
- ・ マネージドスイッチの基本的な特長を全てカバー
- ・ IGMP スヌーピング
- ・ IEEE 802.1Q VLAN
- ・ IEEE 802.1P/1Q QoS
- ・ ポートロック
- ・ 2 個のデジタル入力
 - 電子部品の電氣的絶縁（入力電流 8mA Max）
 - 低：-30～+3V
 - 高：+13～+30V

RJスイッチの筐体説明

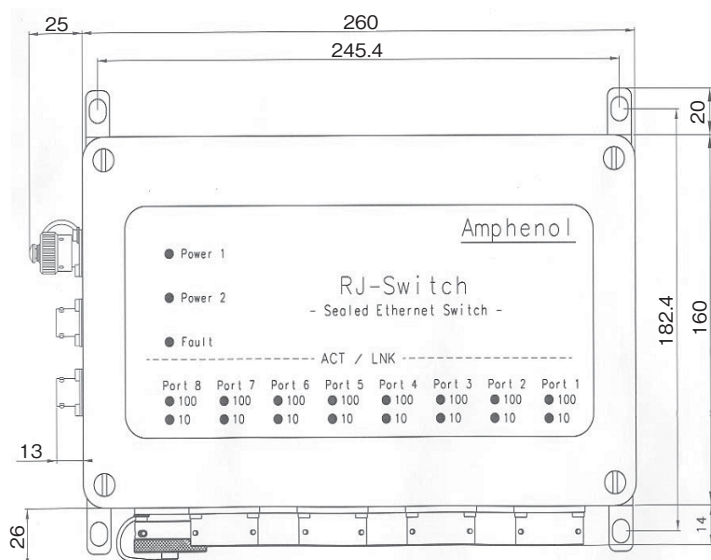


産業用アルミニウム AL タイプの筐体

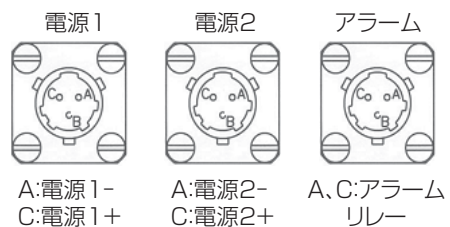
(mm)



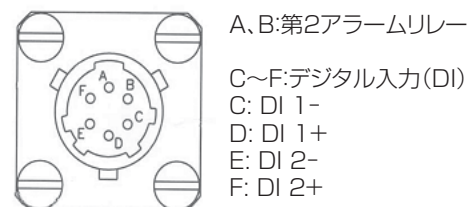
注： 未使用ポート用のキャップはオプションで選択可能です。(注文方法参照)



アルミニウムALバージョン用ピン配列

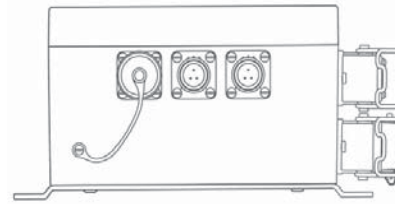
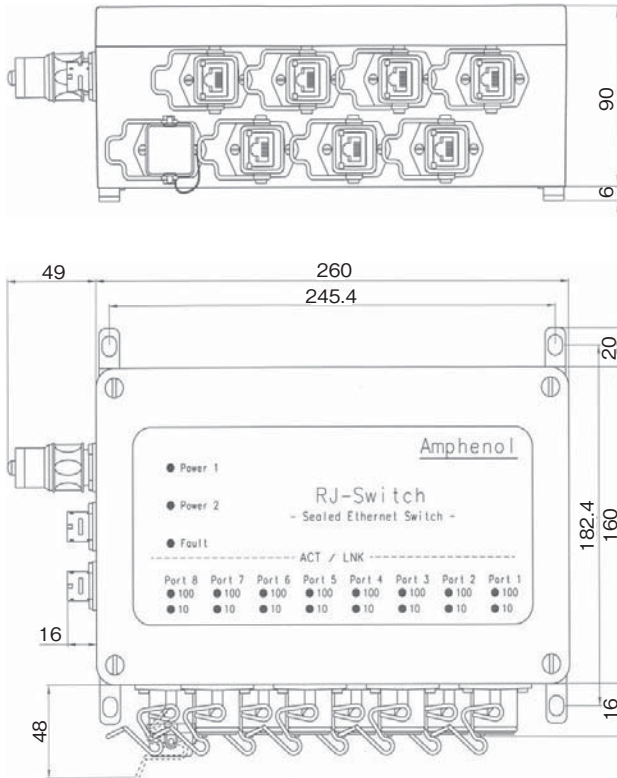


RJS AL 508エリートタイプ用追加コネクタ

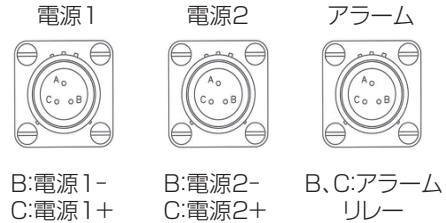


産業用ポリエステル PC タイプの筐体

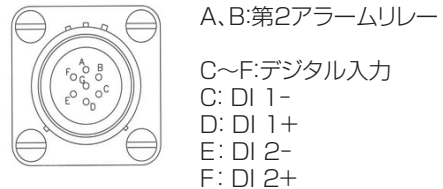
(mm)



ポリエステルPCタイプのピン配列



RJS AL 508エリートタイプ用追加コネクタ



注文方法

シリーズ	RJS	PC	308	-	-
RJスイッチ					
筐体タイプ	PC: グレープラスチック RAL7000、EZ フィールドレセプタクル使用 AL: グレーアルミニウム RAL7001、RJF レセプタクル使用				
スイッチタイプ	308: アンマネージド、8ポート、10/100Base-T(X) 6008: マネージド、8ポート、10/100Base-T(X) 508: マネージドエリート、8ポート、10/100Base-T(X)、エリート				
使用温度	空白: 0 ~ 75℃ T: -40 ~ 75℃				
アクセサリ	レセプタクル用キャップ (紐でレセプタクルに固定) 空白: キャップなし Caps: 電源および I/O 用キャップ付				

注用品番例: マネージド、アルミニウム筐体、8ポート 10/100Base-T(X)、RJF バヨネット嵌合レセプタクル、過酷な動作温度、キャップ付スイッチ: RJS AL 6008 T CAPS

接続プラグ

■ PC プラスチック筐体用プラグ

電源 1、2、及びアラームポート用プラグ
RJS PC Power Plug
 I/O 用プラグ (RJS-PC-508 用のみ)
RJS PC I/O Plug



イーサネットポート用プラグ

RJF EZ 6



■ AL アルミニウム筐体用プラグ

電源 1、2、及びアラームポート用プラグ
RJS AL Power Plug
 I/O 用プラグ (RJS-AL-508 用のみ)
RJS AL I/O Plug



イーサネットポート用プラグ

RJF 6 N

