

# RJ11F

(耐環境型 RJ11/RJ12 接続コネクタ)



RJ11Fは、MIL-C-26482タイプのメタルシェルにRJ11/RJ12コードセットを内蔵することで、耐環境型コネクタとしてバヨネット方式による完全嵌合を実現します。

### 特長

- メタルシェル
- 嵌合時 IP67 の防水性
- MIL-C-26482 タイプ
- バヨネット嵌合 (音と目で嵌合確認可能)
- インサートの回転によりユーザーのキー設定が可能 (コード A・B・C・D)
- 引っ張り強度: 100N
- 500 回の嵌合保証

### RoHS対応

N: ニッケルめっき  
B: ブラックコーティング

### アプリケーション

電話回線利用の産業用および屋外通信など

### 環境特性

- 防水・防塵性: IP67
- 塩水噴霧: ニッケルめっき 48 時間 / ブラックコーティング 96 時間 / カドミウムめっき 500 時間クリアの耐腐食性
- 難燃/低煙性: UL94 V0, NF F-16101/-16102
- 振動: 10 ~ 500Hz, 10g, 3 軸方向試験で 10nsec 以上の電氣的中断なし
- 衝撃: IK06
- 湿度: 43℃, 湿度 98% で 21 日間クリアの耐湿性
- 熱衝撃: -40℃ と +100℃, 5 サイクルの温度変化試験クリアの耐熱衝撃性
- 動作温度: -40℃ ~ +85℃

### 注文方法

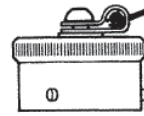
シリーズ RJ11 フィールド	RJ11F	2	2	B
キャップタイプ	6: プラグ、プラスチックグラウンド付 2: 角型フランジレセプタクル 7: ジャムナットレセプタクル			
レセプタクル背面接続タイプ	1: RJ11/RJ12 レセプタクル 2: PCB に半田接続 (6 穴)			
表面処理	B: ブラックコーティング - RoHS 対応 N: ニッケルめっき - RoHS 対応 G: OD 色カドミウムめっき			

注文品番例: ・ブラックコーティングプラグ: RJ11F6B  
・ブラックコーティング角型フランジレセプタクル、RJ11 レセプタクルタイプ: RJ11F21B  
・ニッケルめっきジャムナットレセプタクル、PCB 半田タイプ: RJ11F72N

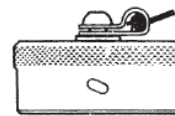
### アクセサリ

#### ■ メタルキャップ

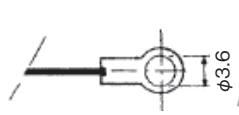
	RJ11FC	2	B
キャップタイプ	6: プラグ用 2: 角型フランジレセプタクル用 7: ジャムナットレセプタクル用		
表面処理	B: ブラックコーティング - RoHS 対応 N: ニッケルめっき - RoHS 対応 G: OD 色カドミウムめっき		



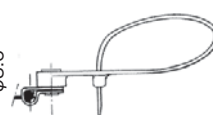
プラグキャップ



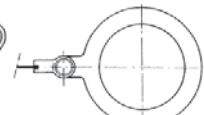
レセプタクルキャップ



角型フランジレセプタクル  
キャップエンド



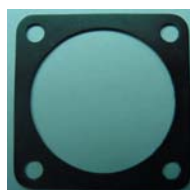
プラグキャップエンド



ジャムナットレセプタクル  
キャップエンド

#### ■ パネルガスケット

(角型フランジレセプタクル用)  
厚さ: 0.6mm  
品番: RJ11F JE14



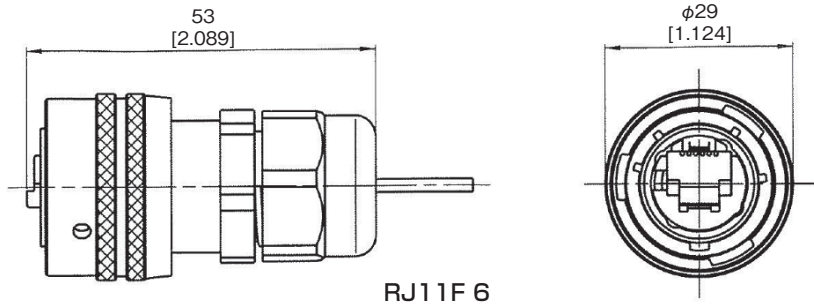
#### ■ インサート引抜工具

品番: RJ11FODE



## プラグ

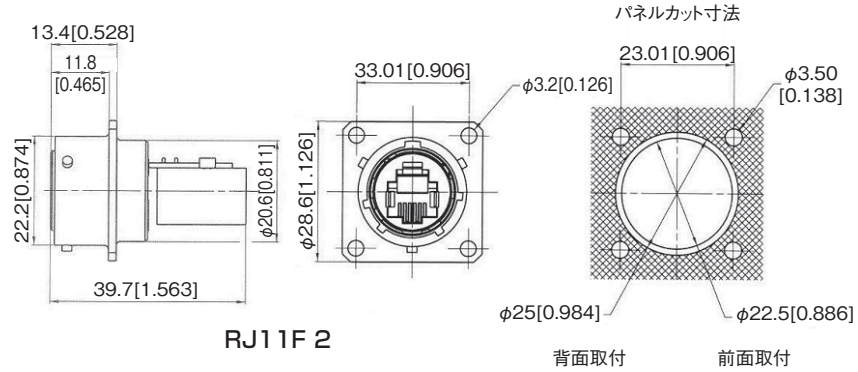
- プラスチックグランド付



RJ11F6

## レセプタクル

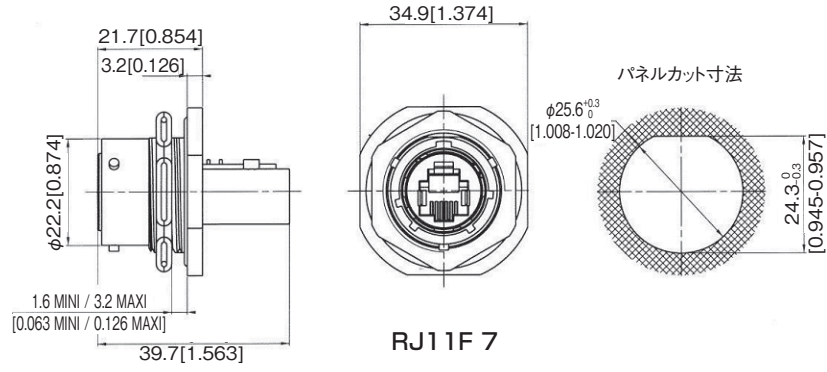
- 角型フランジレセプタクル



RJ11F2

背面取付 前面取付

- ジャムナットレセプタクル



RJ11F7

## レセプタクル背面接続タイプ



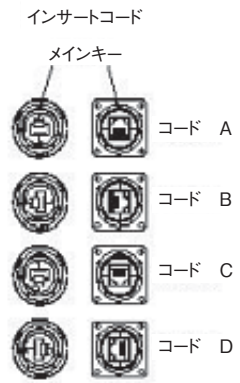
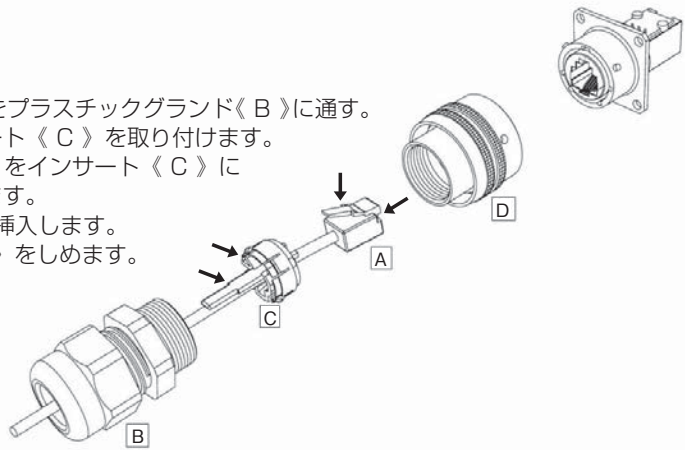
タイプ1: RJ11/RJ12レセプタクル

タイプ2: PCB半田接続(6穴)

## ケーブル組立方法

### 組立手順

1. RJ11/RJ12 プラグ《A》をプラスチックグランド《B》に通す。
2. ケーブルの側面からインサート《C》を取り付けます。
3. RJ11/RJ12 プラグ《A》をインサート《C》にレバーを押しながら固定します。
4. メタルハウジング《D》に挿入します。
5. プラスチックグランド《B》をしめます。



4種類のキー位置