



RJFは、お客様の標準プラグ付き LAN ケーブルを MIL-C-26482 バヨネット嵌合メタルシェルに内蔵することで、堅牢な産業用イーサネットコネクタに変換します。嵌合は目と音の両方で確認でき、確実なロックを保證します。

特長

- IEC 規格適合 (IEC60603-7-11)
- メタルシェル
- 嵌合時 IP67 の防水性
- バヨネット嵌合 (音と目で嵌合確認可能)
- インサートの回転によりユーザーのキー設定が可能 (コード A・B・C・D)
- 引っ張り強度: 100N
- 500 回の嵌合保証
- 導電めっきレセプタクルインサート使用により EMI 保護強化

RoHS対応

N: ニッケルめっき
B: ブラックコーティング

アプリケーション

- FA
- 屋外通信
- 工作機械
- 過酷な環境でのデータ収集およびデータ伝送
- ロボティクス
- モーションコントロール
- 石油 / ガスの採掘

データ伝送

10Base-T、100Base-TX、1000Base-T ネットワーク Cat5e (TIA/EIA 568B) / クラス D (ISO/IEC 11801)

環境特性

- 防水・防塵性: IP67
- 塩水噴霧: ニッケルめっき 48 時間 / ブラックコーティング 96 時間 / OD 色カドミウムめっき 500 時間クリアの耐腐食性
- 難燃 / 低煙性: UL94 V0、NF F-16101/-16102
- 振動: 10 ~ 500Hz、10g、3 軸方向試験で 10nsec 以上の電気的中断なし
- 衝撃: IK06
- 湿度: 43℃、湿度 98% で 21 日間クリアの耐湿性
- 熱衝撃: -40℃と +100℃、5 サイクルの温度変化試験クリアの耐熱衝撃性
- 動作温度: -40℃ ~ +85℃

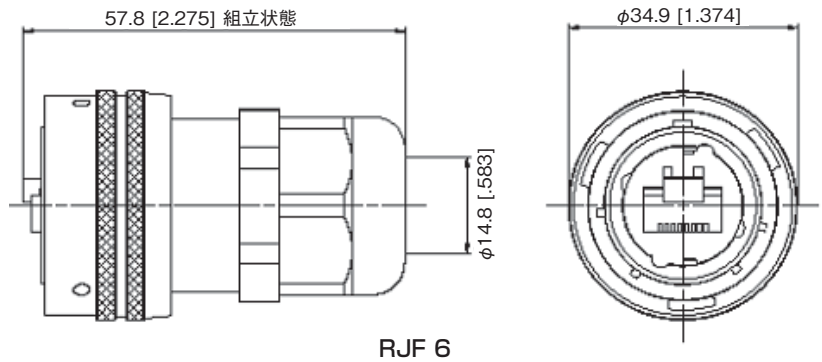
注文方法

シリーズ RJ フィールド	RJF	2	2	B	03	100 BTX
シェルタイプ 6: プラグ、プラスチックグランド付 6M: プラグ、メタルグランド付 2: 角型フランジレセプタクル 2PE: 角型フランジレセプタクル、IP67 バックシェル (プラスチックグランド付) 2PEM: 角型フランジレセプタクル、IP67 バックシェル (メタルグランド付) 7: ジャムナットレセプタクル 7PE: ジャムナットレセプタクル、IP67 バックシェル (プラスチックグランド付) 7PEM: ジャムナットレセプタクル、IP67 バックシェル (メタルグランド付)						
レセプタクル背面接続タイプ 1: RJ45 レセプタクル 1RA: RJ45 ライトアングルレセプタクル (P.9 特殊品参照) 2: RJ45 コードセット						
表面処理 B: ブラックコーティング - RoHS 対応 N: ニッケルめっき (導電めっきレセプタクルインサート) - RoHS 対応 G: OD 色カドミウムめっき (導電めっきレセプタクルインサート)						
コードセット長 (レセプタクル背面接続タイプ 2 の場合のみ) 03: 0.3m 05: 0.5m 10: 1m 15: 1.5m 00: PCB に半田接続 (8 穴)						
ケーブルタイプ (レセプタクル背面接続タイプ 2 の場合のみ) 100BTX: 10/100Base-TX (568B)						

注文品番例: ・ニッケルめっきプラグ: RJF 6N
 ・ブラックコーティング角型フランジレセプタクル、RJ45 レセプタクルタイプ: RJF 21B
 ・OD 色カドミウムめっきジャムナットレセプタクル、1.5m、100BTX コードセットタイプ: RJF 72G15100BTX

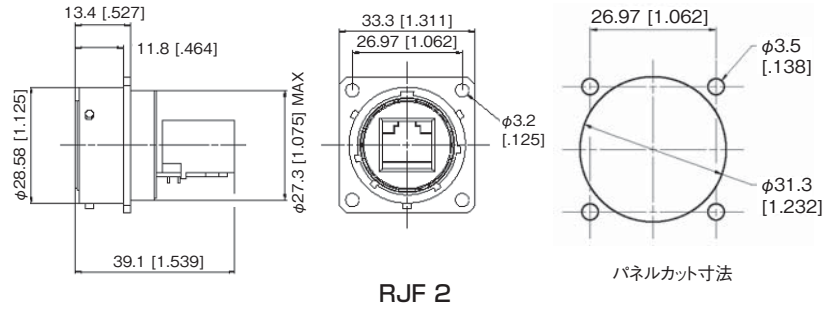
プラグ

- プラスチックまたはメタルグランド付

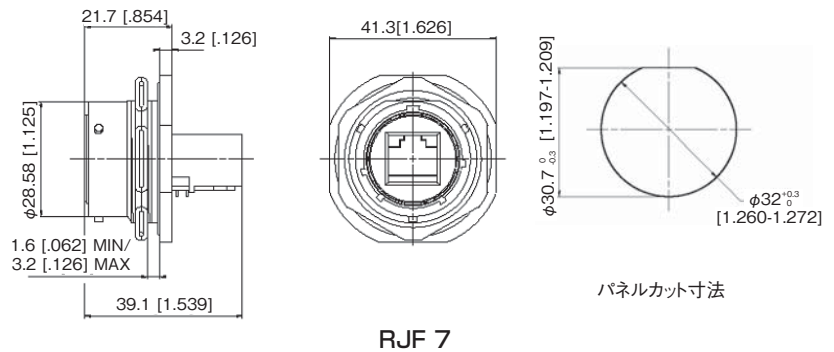


レセプタクル

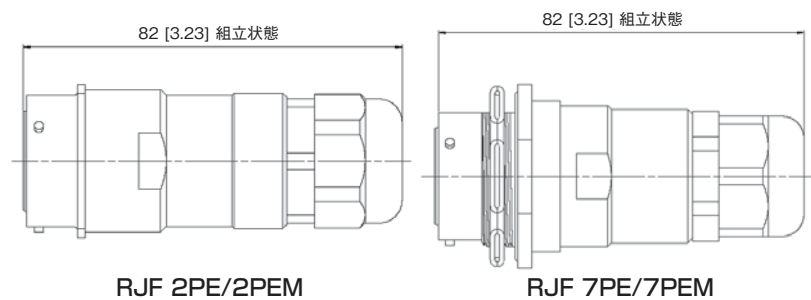
- 角型フランジレセプタクル



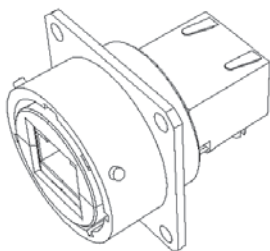
- ジャムナットレセプタクル



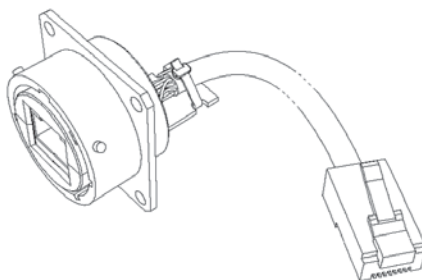
- IP67 バックシェル付レセプタクル
(プラスチックまたはメタルグランド付)



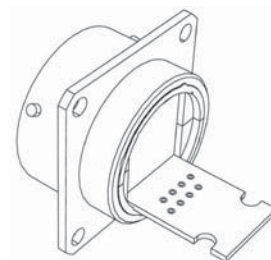
レセプタクル背面接続タイプ



タイプ1：RJ45レセプタクル



タイプ2：RJ45コードセット



タイプ2-00：PCB半田接続(8穴)

注：タイプ2のRJ45のプラグなしケーブルや、タイプ1のライトアングルRJ45レセプタクルもあります。弊社までお問い合わせください。

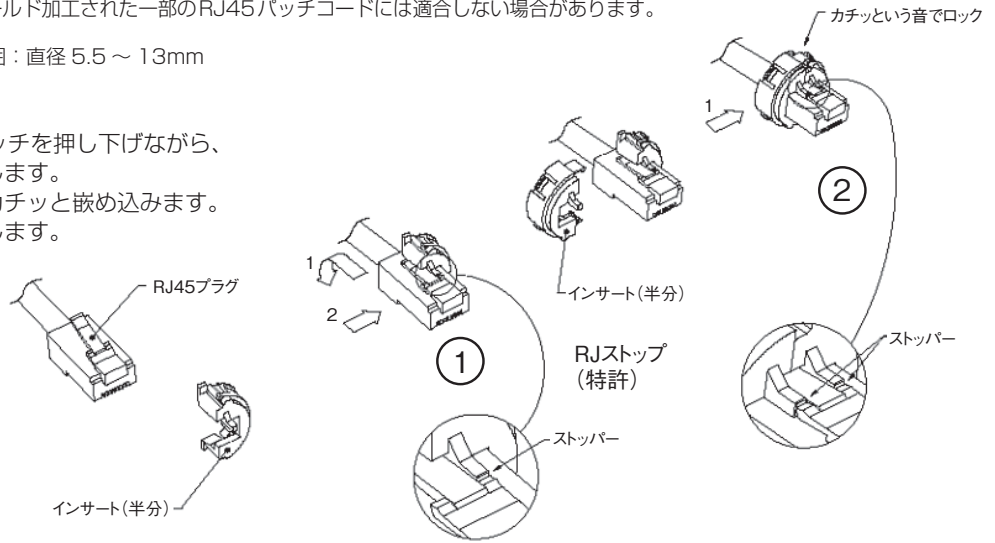
標準の RJ45 プラグ付き LAN ケーブルならメーカーを問わず使用できます。

注：キャップカバー付、またはモールド加工された一部の RJ45 パッチコードには適合しない場合があります。

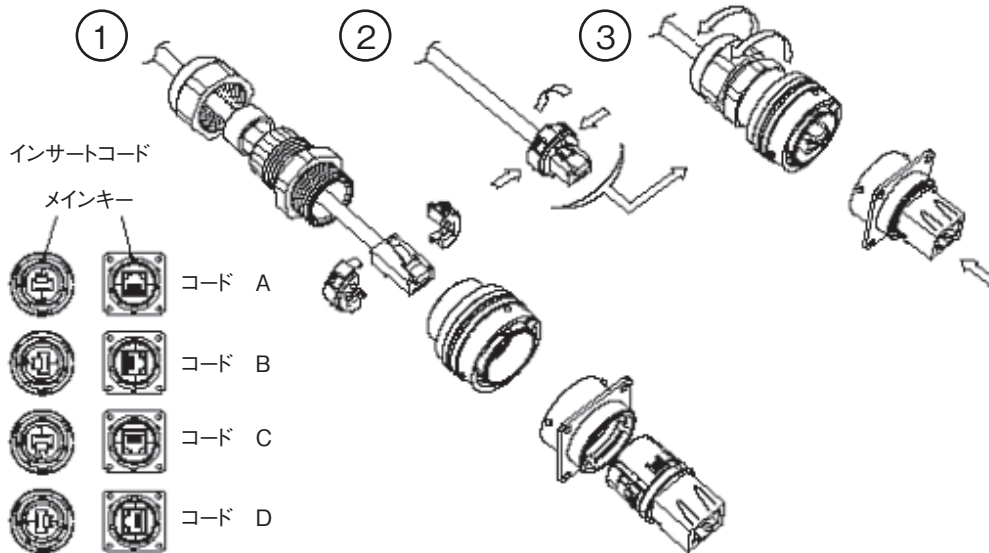
RJF プラグ用 ケーブル適合範囲：直径 5.5 ～ 13mm

組立手順

1. RJ45 コードセットのラッチを押し下げながら、インサートの片方に固定します。
2. もう片方のインサートをカチッと嵌め込みます。
3. メタルハウジングに挿入します。



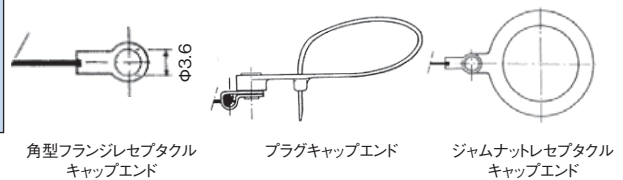
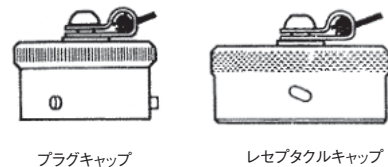
ケーブル組立方法



アクセサリ

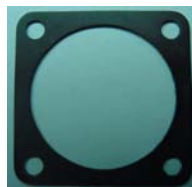
■ **メタルキャップ**

	RJFC	2	B
キャップタイプ			
6：プラグ用			
2：角型フランジレセプタクル用			
7：ジャムナットレセプタクル用			
表面処理			
B：ブラックコーティング - RoHS 対応			
N：ニッケルめっき - RoHS 対応			
G：OD 色カドミウムめっき			



■ **パネルガasket**

(角型フランジレセプタクル用)
 厚さ：0.6mm
 品番：JE 18



■ **インサート引抜工具**

(レセプタクル・プラグ用)
 品番：RJF ODE

