



RoHS対応
 N: ニッケルめっき
 BZ: マリーンブロンズ

RJF TV は、防衛用途で実績のある MIL-DTL-38999 シリーズⅢ メタルシェルが持つ特長をすべて備えており、高機能と高信頼性を併せ持った耐環境型コネクタです。
 機上搭載用など高耐振性が必要な場合には、コンパウンドシールドタイプが最適です。

特長

- メタルシェル
- 嵌合時 IP67 の防水性
- カップリングナット 1 回転でセルフロックし、完全嵌合 (MIL-DTL-38999 シリーズⅢ Tri-Start タイプ)、耐振性の強化
- インサートの回転によりユーザーのキー設定が可能 (コード A・B・C・D)
- 引っ張り強度: 100N
- 500 回の嵌合保証
- EMI 保護強化

環境特性

- 防水・防塵性: IP67
- 塩水噴霧: ニッケルめっき 48 時間 / OD 色カドミウムめっき 500 時間 / マリーンブロンズシェル 1000 時間クリアの耐腐食性
- 難燃 / 低煙性: UL94 V0、NF F-16101/-16102
- 振動: 10 ~ 500Hz、10g、3 軸方向試験で 10nsec 以上の電気的中断なし
- 衝撃: IK06
- 湿度: 43℃、湿度 98% で 21 日間クリアの耐湿性
- 熱衝撃: -40℃ と +100℃、5 サイクルの温度変化試験クリアの耐熱衝撃性
- 動作温度: -40℃ ~ +85℃

アプリケーション

- 〈防衛用途全般〉
- 過酷な環境でのデータ収集およびデータ伝送
 - レーダー
 - シェルター
 - 屋外通信
 - C4ISR
 - 鉄道車両
 - 艦船・艦艇

データ伝送

10Base-T、100Base-TX、1000Base-T ネットワーク
 Cat5e (TIA/EIA 568B) / クラス D (ISO/IEC 11801)

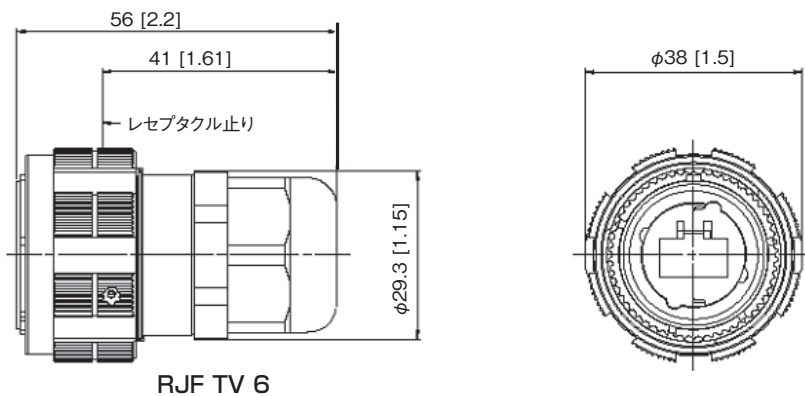
注文方法

シリーズ	RJF TV	2	2	G	03	100 BTX
RJ フィールド TV						
シェルタイプ						
6:	プラグ、プラスチックグランド付					
6M:	プラグ、メタルグランド付					
2:	角型フランジレセプタクル					
2PE:	角型フランジレセプタクル、IP67 バックシェル (プラスチックグランド付)					
2PEM:	角型フランジレセプタクル、IP67 バックシェル (メタルグランド付)					
7:	ジャムナットレセプタクル					
7PE:	ジャムナットレセプタクル、IP67 バックシェル (プラスチックグランド付)					
7PEM:	ジャムナットレセプタクル、IP67 バックシェル (メタルグランド付)					
2S、7S:	コンパウンドシールドレセプタクル (P.16 参照)					
レセプタクル背面接続タイプ						
1:	RJ45 レセプタクル					
1RA:	RJ45 ライトアングルレセプタクル					
2:	RJ45 コードセット					
表面処理						
N:	ニッケルめっき (導電めっきレセプタクルインサート) - RoHS 対応					
G:	OD 色カドミウムめっき (導電めっきレセプタクルインサート)					
BZ:	マリーンブロンズシェル (導電めっきレセプタクルインサート) - RoHS 対応					
コードセット長 (レセプタクル背面接続タイプ 2 の場合のみ)						
03:	0.3m					
05:	0.5m					
10:	1m					
15:	1.5m					
00:	PCB に半田接続 (8 穴)					
ケーブルタイプ (レセプタクル背面接続タイプ 2 の場合のみ)						
100BTX:	10/100Base-TX (568B)					

注文品番例: ・ OD 色カドミウムめっきプラグ、プラスチックグランド付: RJF TV 6G
 ・ OD 色カドミウムめっきジャムナットレセプタクル、RJ45 レセプタクルタイプ: RJF TV 71G
 ・ ニッケルめっきジャムナットレセプタクル、1.5m、100BTX コードセットタイプ: RJF TV 72N 15 100BTX

プラグ

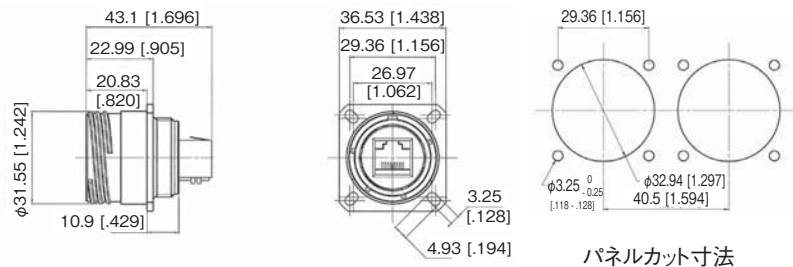
- プラスチックまたはメタルグランド付



RJF TV 6

レセプタクル

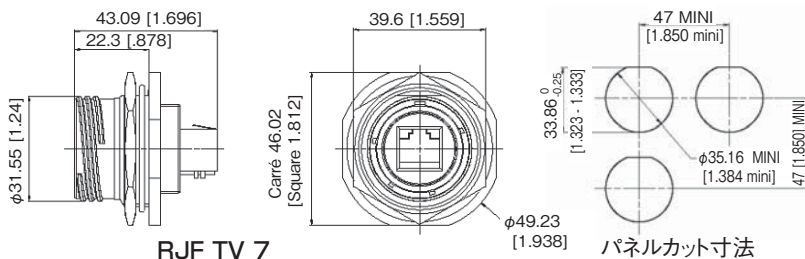
- 角型フランジレセプタクル



パネルカット寸法

RJF TV 2

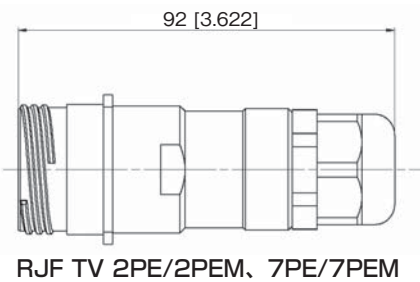
- ジャムナットレセプタクル



パネルカット寸法

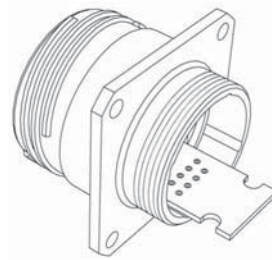
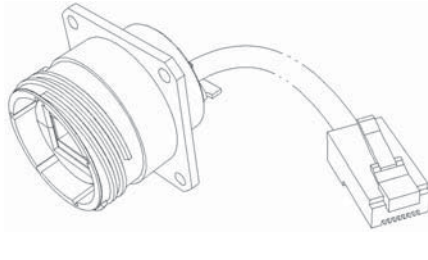
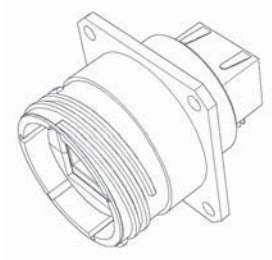
RJF TV 7

- IP67 バックシェル付レセプタクル (プラスチックまたはメタルグランド付)



RJF TV 2PE/2PEM、7PE/7PEM

レセプタクル背面接続タイプ



タイプ1：RJ45レセプタクル

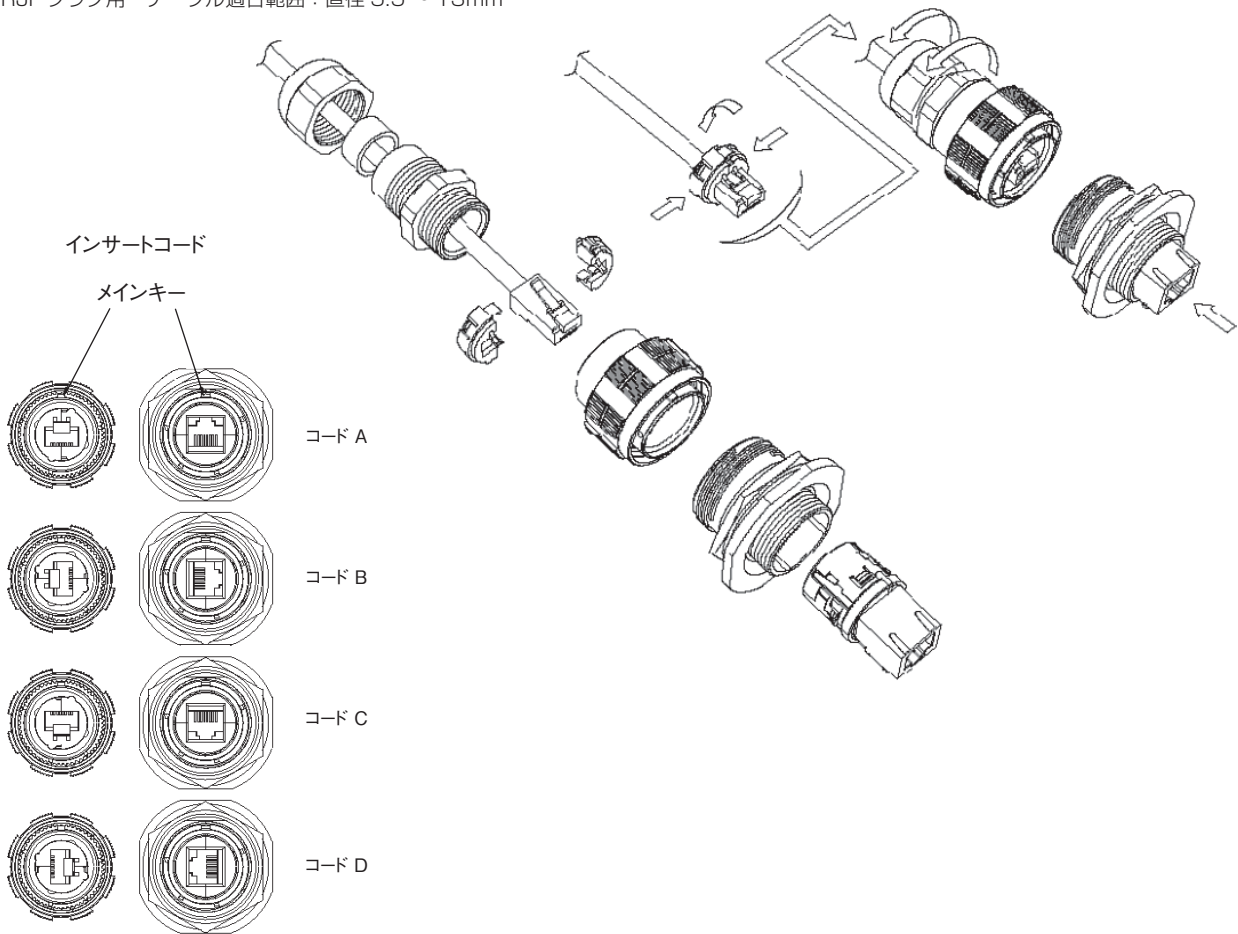
タイプ2：RJ45コードセット

タイプ2-00：PCB半田接続（8穴）

注：タイプ2のRJ45のプラグなしケーブルもあります。

ケーブル組立方法

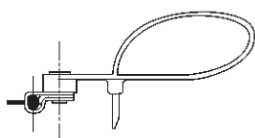
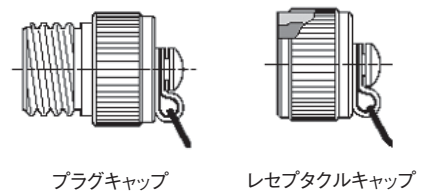
RJF プラグ用 ケーブル適合範囲：直径 5.5 ~ 13mm



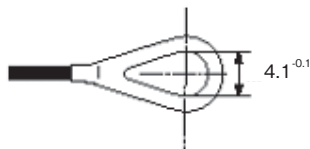
アクセサリ

■ メタルキャップ

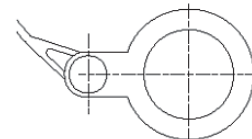
	RJFTVC	2	G
シェルタイプ			
6: プラグ用			
2: 角型フランジレセプタクル用			
7: ジャムナットレセプタクル用			
表面処理			
N: ニッケルめっき - RoHS 対応			
G: OD 色カドミウムめっき			
BZ: マリーンブロンズシェル - RoHS 対応			



プラグキャップエンド



角型フランジレセプタクルキャップエンド



ジャムナットレセプタクルキャップエンド

- パネルガasket (角型フランジレセプタクル用) 厚さ：0.8mm 品番：JE19
- インサート引抜工具 (レセプタクル・プラグ用) 品番：RJF ODE

RJFTV - 特殊品



360° EMI 保護バックシェル付きレセプタクル・プラグ

バックシェルの全周にケーブルシールドをスチールバンドで固定することにより、MIL-DTL-38999 シリーズⅢと同等以上のシールド性能を得られます。なお、耐環境 LAN ケーブルには、P.17 のダブルシールドされた CAT5E ケーブルをお奨めします。

■ 角型フランジレセプタクル

品番： Kit38082 (OD 色カドミウムめっき)
Kit38082NI (ニッケルめっき)

■ ジャムナットレセプタクル

品番： Kit38204 (OD 色カドミウムめっき)
Kit38204NI (ニッケルめっき)

注：レセプタクルは、お客様がケーブルを基板に半田付けすることで、ネットワークに応じたワイヤーポジションをお客様がお決めいただけます。

■ プラグ

品番： Kit38081 (OD 色カドミウムめっき)
Kit38081NI (ニッケルめっき)

注：プラグには、標準 RJ45 プラグは付いていません。お客様が RJ45 をケーブルに圧着してください。



ライトアングルレセプタクル

RJF ライトアングルレセプタクルは、システム内の狭いスペースでも RJ45 コードセットの背面取付で省スペース化が図れます。

■ 角型フランジレセプタクル

品番： RJFTV21RAG (OD 色カドミウムめっき)
RJFTV21RAN (ニッケルめっき)

■ ジャムナットレセプタクル

品番： RJFTV71RAG (OD 色カドミウムめっき)
RJFTV71RAN (ニッケルめっき)



スルーバルクヘッドレセプタクル

RJFTV スルーバルクヘッドレセプタクルは、耐環境型 RJFTV プラグを両サイドに取付可能で、機器の内外とも IP67 の防水・防塵対策を図ることができます。

■ 品番：

RJFTVB2G ISO BRUT (OD 色カドミウムめっき、導電性インサートなし)
RJFTVB2G ISO NI (OD 色カドミウムめっき、導電性インサート付き)
RJFTVB2N ISO BRUT (ニッケルめっき、導電性インサートなし)
RJFTVB2N ISO NI (ニッケルめっき、導電性インサート付き)



PCB テイルレセプタクル (スタンドオフ型シェル)

RJFTV PCB テイルレセプタクルは、基板に直接半田接続します。コンパウンドでシールドすることにより、単体防水 (IP67) となり、耐振動性にも優れています。スタンドオフ型シェルで RJFTV プラグに接続します。

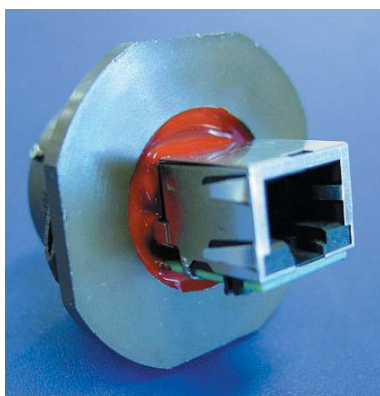
■ 品番：

RJFTV25GF459 (OD 色カドミウムめっき)
RJFTV25NF459 (ニッケルめっき)

RJFTV シリーズの特殊品の詳細については、弊社までお問い合わせください。

RJF/RJF TV シールドレセプタクル

(耐環境型イーサネット接続コネクタ)



RJF/RJFTV シールドは、メタルレセプタクルシェル後部にコンパウンドを注入した仕様で、非嵌合時においても、コネクタ単体での気密性を高めます。RJF または RJF TV レセプタクルシェルに対応しています。

特長

- メタルシェル
- 機上搭載のアプリケーションに十分耐える振動性
- RJF(MIL-C-26482) または RJFTV(MIL-DTL-38999 シリーズⅢ) シェルを使用
- レセプタクル後部をコンパウンドでシールド
- コンパウンドシールドのため、キーコードは製造時に設定 (コード A・B・C・D の指定要)

アプリケーション

〈防衛用途全般〉

- 屋外設置機器
- シェルター
- C4ISR
- 屋外通信
- 機上装備
- 過酷な環境でのデータ収集およびデータ伝送

データ伝送

10Base-T、100Base-TX、1000Base-T ネットワーク
Cat5e (TIA/EIA 568B) / クラス D (ISO/IEC 11801)

環境特性

- 嵌合・非嵌合時とも、IP67 の防水・防塵の高シールド性能
- 振動：RJFTV は、MIL-C-26500 の規格要求を超える NAS1599 航空仕様振動試験クリア (5 ~ 3000Hz、20g、2.5mm 二重振幅、3 軸方向、12 時間の振動試験)
- その他仕様は、RJF または RJFTV をご参照ください。



RJFTV 7S A 2G 15 100BTX

RoHS対応

N：ニッケルめっき
B：ブラックコーティング
BZ：マリネブロンズ (RJFTV のみ)

注文方法

シリーズ	RJF TV	7S	A	2	G	03	100 BTX
RJF：	MIL-C-26482 バヨネット						
RJFTV：	MIL-DTL-38999 シリーズⅢ						
シェルタイプ							
2S：	シールド角型フランジレセプタクル						
7S：	シールドジャムナットレセプタクル						
キー設定コード	A、B、C、D						
レセプタクル背面接続タイプ							
1：	RJ45 レセプタクル						
2：	RJ45 コードセット						
表面処理							
B：	ブラックコーティング					- RJF シリーズのみ	
N：	ニッケルめっき (導電めっきレセプタクルインサート)						
G：	OD 色カドミウムめっき (導電めっきレセプタクルインサート)						
BZ：	マリネブロンズシェル (導電めっきレセプタクルインサート) - RoHS 対応、RJF TV シリーズのみ						
コードセット長 (レセプタクル背面接続タイプ 2 の場合のみ)							
03：	0.3m						
05：	0.5m						
10：	1m						
15：	1.5m						
ケーブルタイプ (レセプタクル背面接続タイプ 2 の場合のみ)							
100BTX：	10/100Base-TX (568B)						

注文品番例：・バヨネット、キーコードA、ODカドミウムめっきジャムナットシールドレセプタクル、RJ45レセプタクルタイプ：RJF7 S A1G
・バヨネット、キーコードA、ブラックコーティング角型フランジシールドレセプタクル、RJ45レセプタクルタイプ：RJF2SA1B
・シリーズⅢ、コードA、ODカドミウムめっきジャムナットシールドレセプタクル、1.5m 100BTXコードセット：RJFTV 7SA2G15 100BTX

RJF プラグ用 ケーブル適合範囲：直径 5.5 ~ 13mm