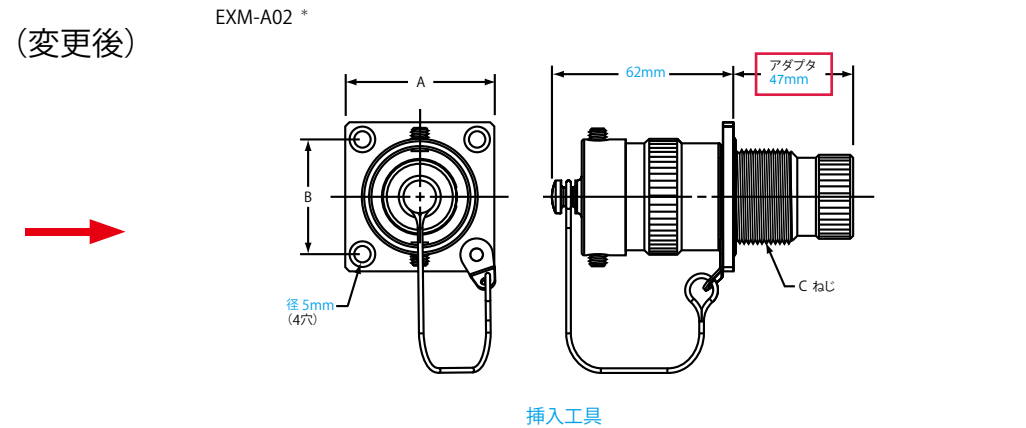
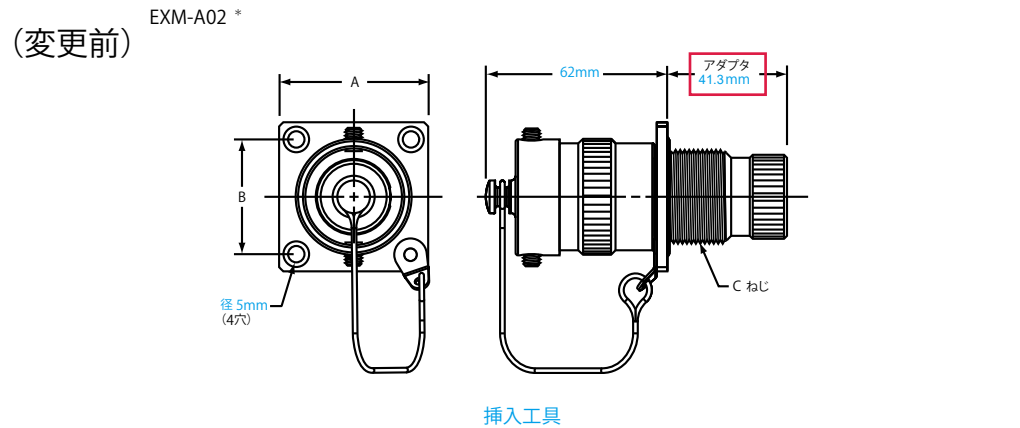


「アンフェ EX シリーズ」 カタログ変更情報

2018年1月23日
アンフェノールジャパン株式会社

| ページ | 項目 | 変更前 | 変更後 | 変更日 |
|-----|-------------------------------|--------|-------------|------------|
| P4 | EXM-A02 ボックスマウントレセプタクル アダプタ寸法 | 41.3mm | 47mm | 2018年1月23日 |
| P14 | 挿入工具、引抜工具のアングルタイプを削除 | | | |



| コンタクトサイズ | プラスチック製工具 | | メタル製工具 | | | |
|----------|---------------|----------|----------------|------------|-----------------------|-----|
| | MIL 品番 | カラー | アングルタイプ | | ストレートタイプ アンフェノール品番 | カラー |
| | | | MIL 品番 | アンフェノール品番 | | |
| 10 (電源) | M81969/14-05* | グレー・(白) | M81969/8-11 | + | + | 緑 |
| 12 | M81969/14-04* | 黄・(白) | M81969/8-09 | 11-8674-12 | 11-8794-12 | 黄 |
| 16 | M81969/14-03* | 青・(白) | M81969/8-07 | 11-8674-16 | 11-8794-16 | 青 |
| 20 | M81969/14-10* | 赤・(オレンジ) | M81969/8-05 | 11-8674-20 | 11-8794-20 | 赤 |
| 22/22D | 該当なし | 該当なし | 該当なし | 該当なし | TP-201465 | 茶 |
| 22D | M81969/14-01* | 緑・(白) | M81969/8-01 | 11-8674-24 | 11-8794-24 | 黒 |
| 8 Coax | | | 不要 | | | |
| 8 Twinax | なし | | M81969/46-06** | なし | | 赤 |

引抜工具

| コンタクトサイズ | プラスチック製工具 | | メタル製工具 | | | | |
|----------|---------------|----------|-------------------------------|----------------|---------------|---------------------------|------|
| | MIL 品番 | カラー | 未結線 コンタクト アンフェノール 品番 | アングルタイプ | | ストレートタイプ アンフェノール 品番 | カラー |
| | | | | MIL 品番 | アンフェノール 品番 | | |
| 10 (電源) | M81969/14-05* | (グレー)・白 | + | M81969/8-12 | + | + | 緑・白 |
| 12 | M81969/14-04* | (黄)・白 | 11-10050-11 | M81969/8-10 | 11-8675-12 | 11-8795-12 | 黄・白 |
| 16 | M81969/14-03* | (青)・白 | 11-10050-10 | M81969/8-08 | 11-8675-16 | 11-8795-16 | 青・白 |
| 20 | M81969/14-10* | (オレンジ)・赤 | 11-10050-9 | M81969/8-06 | 11-8675-20 | 11-8795-20 | 赤・白 |
| 22D | M81969/14-01* | (緑)・白 | 11-10050-7 | M81969/8-02 | 11-8675-24 | 11-8795-24 | 緑・白 |
| 8 Coax | M81969/14-12 | 緑 | なし | なし | 11-9170 | DRK264-8 ++ | 該当なし |
| 8 Twinax | M81969/14-12 | 緑 | なし | M81969/46-12** | 11-9170 | | 該当なし |

| コンタクトサイズ | プラスチック製工具 | | メタル製工具 | |
|----------|---------------|----------|-----------------------|-----|
| | MIL 品番 | カラー | ストレートタイプ アンフェノール品番 | カラー |
| | | | | |
| 10 (電源) | M81969/14-05* | グレー・(白) | + | 緑 |
| 12 | M81969/14-04* | 黄・(白) | 11-8794-12 | 黄 |
| 16 | M81969/14-03* | 青・(白) | 11-8794-16 | 青 |
| 20 | M81969/14-10* | 赤・(オレンジ) | 11-8794-20 | 赤 |
| 22/22D | 該当なし | 該当なし | TP-201465 | 茶 |
| 22D | M81969/14-01* | 緑・(白) | 11-8794-24 | 黒 |
| 8 Coax | | | 不要 | |
| 8 Twinax | なし | | なし | 赤 |

引抜工具

| コンタクトサイズ | プラスチック製工具 | | メタル製工具 | | |
|----------|---------------|----------|-------------------------------|---------------------------|------|
| | MIL 品番 | カラー | 未結線 コンタクト アンフェノール 品番 | ストレートタイプ アンフェノール 品番 | カラー |
| | | | | | |
| 10 (電源) | M81969/14-05* | (グレー)・白 | + | + | 緑・白 |
| 12 | M81969/14-04* | (黄)・白 | 11-10050-11 | 11-8795-12 | 黄・白 |
| 16 | M81969/14-03* | (青)・白 | 11-10050-10 | 11-8795-16 | 青・白 |
| 20 | M81969/14-10* | (オレンジ)・赤 | 11-10050-9 | 11-8795-20 | 赤・白 |
| 22D | M81969/14-01* | (緑)・白 | 11-10050-7 | 11-8795-24 | 緑・白 |
| 8 Coax | M81969/14-12 | 緑 | なし | DRK264-8 ++ | 該当なし |
| 8 Twinax | M81969/14-12 | 緑 | なし | 該当なし | 該当なし |