

「GTシリーズ」カタログ変更情報

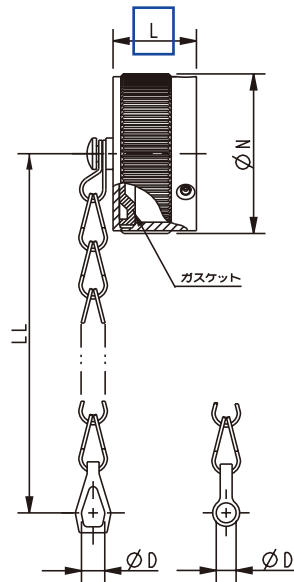
2020年8月21日
アンフェノールジャパン株式会社

ページ	項目	変更前	変更日
P28	レセプタクル用保護キャップ Lを図に追加	以下の通り	2020年8月21日
P29	97-3057-A ケーブルクランプの図	以下の通り	

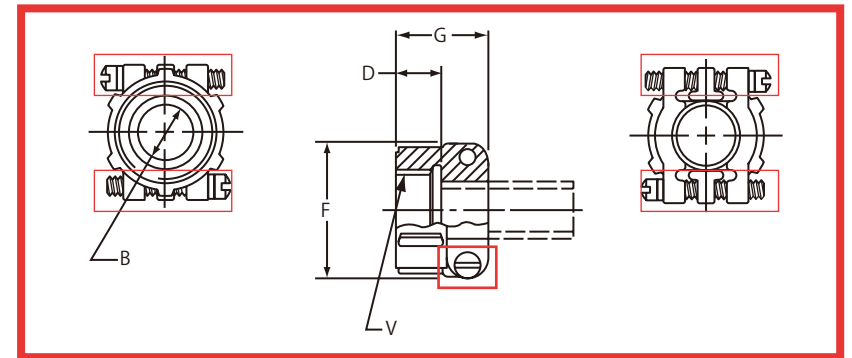
(変更後)

レセプタクル用保護キャップ：10-580902-XXX*

- レセプタクルの嵌合面を保護
- 取付チェーン付き
- GT_030 (00)、070、07、01、TB
レセプタクルに使用可能



(変更前)



(変更後)

