

「PT シリーズ」カタログ変更情報

2023年4月28日
アンフェノールジャパン株式会社

ページ	項目	変更前	変更後	変更日
P16	コンタクト品番	10-314980-16P 10-314980-20P	ZZL-4016-66LD ZZL-4020-66LD	2023年4月28日

(変更後)

コンタクト

1 #16 pin

2 #20 pin

3 #16 socket

4 #20 socket

(mm)

材 質	銅 合 金					
標準表面処理	金めっき (1.27μm)					
品 番	L	W ^{+0.8}	φOD	φID	φC	
1 ZZL-4016-66LD	23.0	6.4	—	1.7	1.6	
2 ZZL-4020-66LD	23.3	6.8	2.7	1.2	1.0	
3 10-257982-16F	21.5	6.4	—	1.7	—	
4 10-597820-355	21.7	6.8	2.7	1.2	—	

各コンタクトには MIL-C-39029 に基づきカラーバンドがついていますので各シリーズのコンタクトナンバーがわかります。

Amphenol品番	カラーバンド	MS品番
ZZL-4016-66LD	赤. 赤. 灰	M39029/31-228
ZZL-4020-66LD	赤. 黄. 黒	M39029/31-240
10-257982-16F	赤. 黄. 紫	M39029/32-247
10-597820-355	赤. 緑. 白	M39029/32-259

「PT シリーズ」カタログ変更情報

2022年10月11日
アンフェノールジャパン株式会社

ページ	項目	変更内容	変更日
P15、P23	アンフェノール品番による注文方法	詳細は以下の通り。 塩水噴霧時間の追加 塩水噴霧500時間のオプション(072)の追加	2022年10月11日

(変更前)

8. オプション

(SR) ストレインリリーフクランプ付き

RoHS2対応品は、以下のオプションより選択可能です。

- (025) 黒色亜鉛コバルトめっき
- (470) 黒色亜鉛コバルトめっき、ストレインリリーフ付き
- (023) 無電解ニッケルめっき
- (424) 無電解ニッケルめっき、ストレインリリーフ付き



(変更後)

8. オプション

(SR) ストレインリリーフクランプ付き

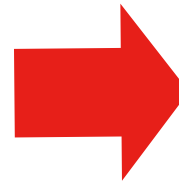
RoHS2対応品は、以下のオプションより選択可能です

塩水噴霧：48時間対応

- (025) 黒色亜鉛コバルトめっき
- (470) 黒色亜鉛コバルトめっき、ストレインリリーフ付き
- (023) 無電解ニッケルめっき
- (424) 無電解ニッケルめっき、ストレインリリーフ付き

塩水噴霧：500時間対応

(072) 亜鉛ニッケルめっき（グレー色）



「PT シリーズ」カタログ変更情報

2021年9月24日
アンフェノールジャパン株式会社

ページ	項目	変更内容	変更日
P15、P23	アンフェノール品番による注文方法	(変更前)RoHS 対応表面処理も可能です。 (変更後)RoHS 2 対応品は、以下のオプションより選択可能です。	2021年9月24日

(変更前)

8. オプション

(SR) ストレインリリーフクランプ付き

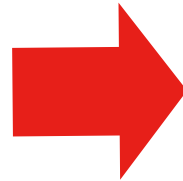
RoHS 対応表面処理も可能です。

(025) 黒色亜鉛コバルトめっき

(470) 黒色亜鉛コバルトめっき、ストレインリリーフ付き

(023) 無電解ニッケルめっき

(424) 無電解ニッケルめっき、ストレインリリーフ付き



(変更後)

8. オプション

(SR) ストレインリリーフクランプ付き

RoHS 2対応品は、以下のオプションより選択可能です。

(025) 黒色亜鉛コバルトめっき

(470) 黒色亜鉛コバルトめっき、ストレインリリーフ付き

(023) 無電解ニッケルめっき

(424) 無電解ニッケルめっき、ストレインリリーフ付き



「PT シリーズ」カタログ変更情報

2020年1月16日
アンフェノールジャパン株式会社

ページ	項目	変更日
P25	部品構成表③④の表面処理：金めっきの厚みを削除	2019年11月28日
P26	部品構成表③④の表面処理：金めっきの厚みを削除	
P28	シーリングプラグ、カラーコードの修正 ※下図より、変更後の情報を参照。	
P30	圧着コンタクトの品番変更 (変更前)#16 Pin: 10-314980-16P → (変更後)ZZL-4016-66LD (変更前)#20 Pin: 10-314980-20P → (変更後)ZZL-4020-66LD	
P40	挿入・引抜き工具表の #20 アンフェノール品番 (プラスチック製) 変更 (変更前)10-538988-020 → (変更後)10-538988-201	

(変更後)

P28

シーリングプラグ

(mm)

コンタクト サイズ	アンフェノール 品番	MIL 品番	ϕA ± 0.1	ϕB ± 0.1	C ± 0.6	カラー コード
16	10-405996-162	MS27488-16-2	1.9	3.2	21.5	緑
20	10-405996-202	MS27488-20-2	1.3	2.2	19.8	赤

<注文方法>上記アンフェノール品番又はMIL品番にてご注文ください。

「PT シリーズ 高性能丸型コネクタ」カタログ変更情報

2019年9月27日
アンフェノールジャパン株式会社

ページ	項目		変更日
P39	MIL-DTL-26482 シリーズII MB 圧着タイプ アンフェノール品番による注文方法	変更前 <u>MB1</u> <u>0</u> <u>W</u> <u>12</u> - <u>10</u> <u>P</u> <u>W</u> <u>()</u>  変更後 <u>MB1</u> <u>0</u> <u>W</u> - <u>12</u> <u>10</u> <u>P</u> <u>W</u> <u>()</u>	2019年9月27日

「PT シリーズ」 カタログ変更情報 1/2

2019年3月8日
アンフェノールジャパン株式会社

ページ	項目	変更後	変更日
P2	キー位置 (インサート配列 14-12 の角度 Y)	下記図を参照	2019年3月8日
P28	シーリングプラグ品番	下記図を参照	2019年3月8日
P29	ねじ止め部穴寸法 (メタルキャップ-レセプタクル用、メタルキャップ-プラグ用)	次頁を参照	2019年3月8日
P36	MB11 (MS3472) A 寸法	次頁を参照	2019年3月8日

P2 インサート配列 14-12 のキー位置 角度 Y の変更

キー位置

インサート配列		角度			
		W	X	Y	Z
8	-2*	58	122	—	—
	-3	60	210	—	—
	-4*	45	—	—	—
	-33*	90	—	—	—
10	-6*	90	—	—	—
	-98*	90	180	240	270
	-3	—	—	180	—
	-8	90	112	203	292
12	-10*	60	155	270	295
	-5*	40	92	184	273
	-12*	43	90	—	—
	-15*	17	110	155	234
14	-18*	15	90	180	270
	-19*	30	165	315	—
	-8*	54	152	180	331
	-23	158	270	—	—
16	-26*	60	—	275	338

変更前：155

変更後：—

P28 アンフェノール品番と MIL 品番の変更

シーリングプラグ

コンタクト サイズ	アンフェノール 品番	MIL 品番	φA ±0.3	φB ±0.1	C ±0.3	カラー コード
16	10-405996-162	MS27488-16-2	2.1	3.4	14.3	青
20	10-405996-202	MS27488-20-2	1.5	2.3	14.3	赤

<注文方法> 上記アンフェノール品番又はMS品番にてご注文ください。

↓
MIL

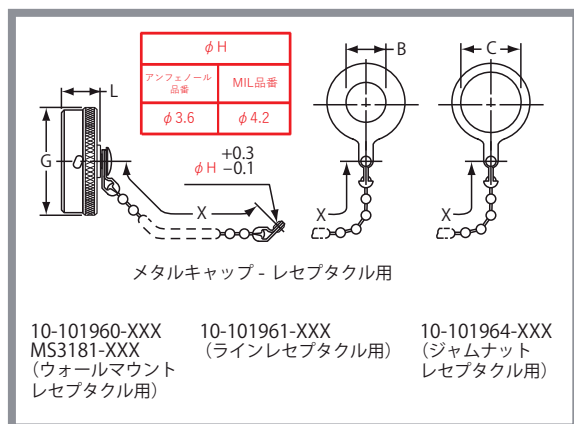
「PT シリーズ」 カタログ変更情報 2/2

2019年3月8日
アンフェノールジャパン株式会社

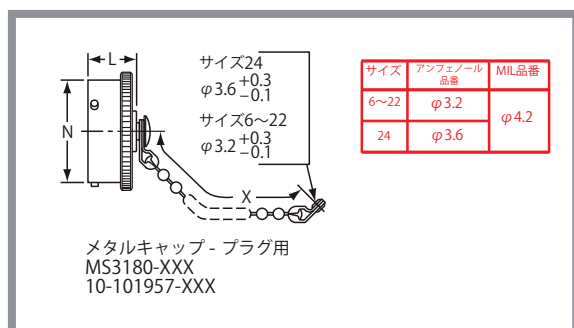
ページ	項目	変更後	変更日
P29	ねじ止め部穴寸法 (メタルキャップ - レセプタクル用、メタルキャップ - プラグ用)	下記図を参照	2019年3月8日
P36	MB11 (MS3472) A 寸法	下記図を参照	2019年3月8日

P29 ねじ止め部穴寸法 (赤字箇所) を変更、追加。

メタルキャップ - レセプタクル用



メタルキャップ - プラグ用



P36 赤字の通り、A 寸法を修正。

MB11 (MS3472)

ウォールマウントレセプタクル、ワイドフランジタイプ

品番については、P.39の「注文方法」をご参照ください。

シェル サイズ	A Max.	B ±0.1	φC ±0.1	φD Max.	E	F ±0.4	H Thread Class 2A
8	27.1	18.6	12.0	7.7	12.5/11.7	1.6	.5000-20 UNF
10	29.0	20.6	14.9	10.3	12.5/11.7	1.6	.6250-24 UNEF
12	32.2	23.8	19.0	13.5	12.5/11.7	1.6	.7500-20 UNEF
14	34.5	26.2	22.2	16.9	12.5/11.7	1.6	.8750-20 UNEF
16	36.9	28.6	25.3	20.1	12.5/11.7	1.6	1.0000-20 UNEF
18	38.9	30.6	28.5	22.1	12.5/11.7	1.6	1.0625-18 UNEF
20	42.9	32.9	31.7	25.2	14.9/14.1	2.4	1.1875-18 UNEF
22	44.9	34.9	34.9	28.4	14.9/14.1	2.4	1.3125-18 UNEF
24	48.0	38.1	38.0	31.6	15.8/15.0	2.4	1.4375-18 UNEF

すべての寸法は参考値です。

「PT シリーズ」カタログ変更情報

2018年7月9日
アンフェノールジャパン株式会社

ページ	項目	変更日
P27	EMI ガasketの特性、ガスケット品番	2018年7月9日

(変更前)

特性

項目	単位	特性
外観	—	黄褐色
比重	g/cm ³	1.92
硬度	デュロメータA	74
引張強さ	MPa	2.5
伸び	%	160
引裂強さ	kN/m	8
圧縮永久ひずみ	%	30 (150°C/22h)
体積抵抗率	Ω・m	8 x 10 ⁻⁵

(変更後)

特性

項目	単位	特性
外観	—	薄黄褐色
比重	g/cm ³	3.96
硬度	デュロメータA	74
引張強さ	MPa	2.5
伸び	%	340
引裂強さ	kN/m	11.2
圧縮永久ひずみ	%	27 (150°C/22h)
体積抵抗率	Ω・cm	6.8 x 10 ⁻³

(mm)

シェルサイズ	EMI ガasket品番	A ±0.1	φB ±0.1	C ±0.2	φD ±0.1	F半径 ±1.0
8	10-919553-081	15.1	14.3	20.6	3.2	2.0
10	10-919553-101	18.3	17.5	23.8	3.2	2.0
12	10-919553-121	20.6	19.6	26.2	3.2	2.0
14	10-919553-141	23.0	23.8	28.6	3.2	2.0
16	10-919553-161	24.6	27.0	31.8	3.2	3.0
18	10-919553-181	27.0	30.2	34.1	3.2	3.0
20	10-919553-201	29.4	33.3	37.3	3.2	3.0
22	10-919553-221	31.8	36.5	39.7	3.2	3.0
24	10-919553-241	34.9	39.7	43.3	3.9	3.0

すべての寸法は参考値です。

(mm)

シェルサイズ	EMI ガasket品番	A ±0.1	φB ±0.1	C ±0.2	φD ±0.1	F半径 ±1.0
8	10-911708-081	15.1	14.3	20.6	3.2	2.0
10	10-911708-101	18.3	17.5	23.8	3.2	2.0
12	10-911708-121	20.6	19.6	26.2	3.2	2.0
14	10-911708-141	23.0	23.8	28.6	3.2	2.0
16	10-911708-161	24.6	27.0	31.8	3.2	3.0
18	10-911708-181	27.0	30.2	34.1	3.2	3.0
20	10-911708-201	29.4	33.3	37.3	3.2	3.0
22	10-911708-221	31.8	36.5	39.7	3.2	3.0
24	10-911708-241	34.9	39.7	43.3	3.9	3.0

すべての寸法は参考値です。

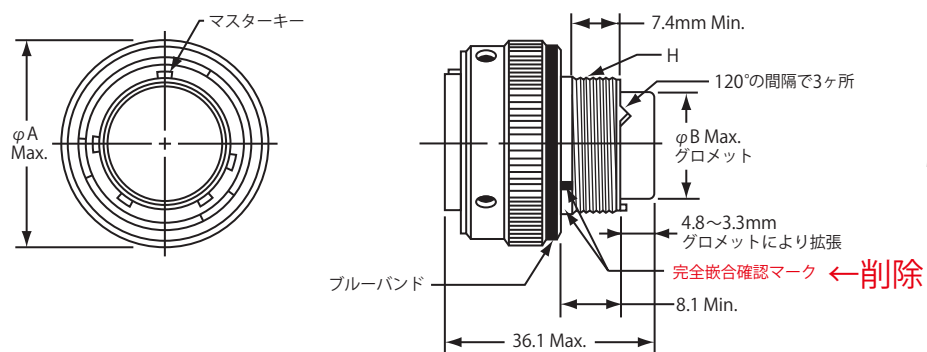
「PT シリーズ」 カタログ変更情報

2018年4月9日
アンフェノールジャパン株式会社

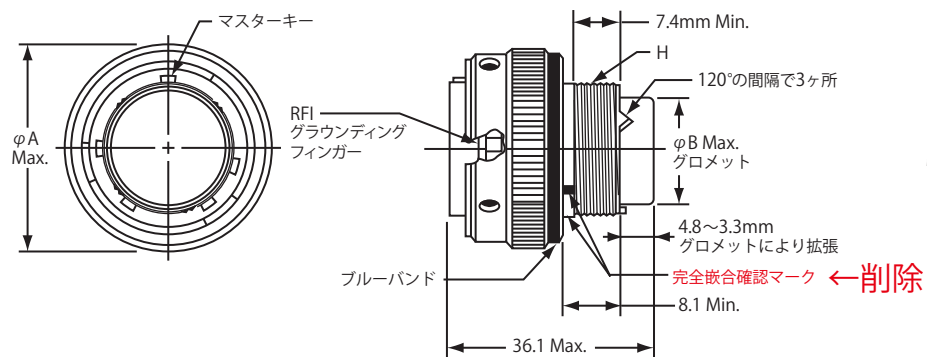
ページ	項目	変更後 ※削除	変更日
P38	MB16、MB18	「完全嵌合確認マーク」を削除	2018年4月9日

MB16 (MS3476) ストレートプラグ

MB18 (MS3475) ストレートプラグ、RFI グラウンディングフィンガー付き



MB16 (MS3476)



MB18 (MS3475)