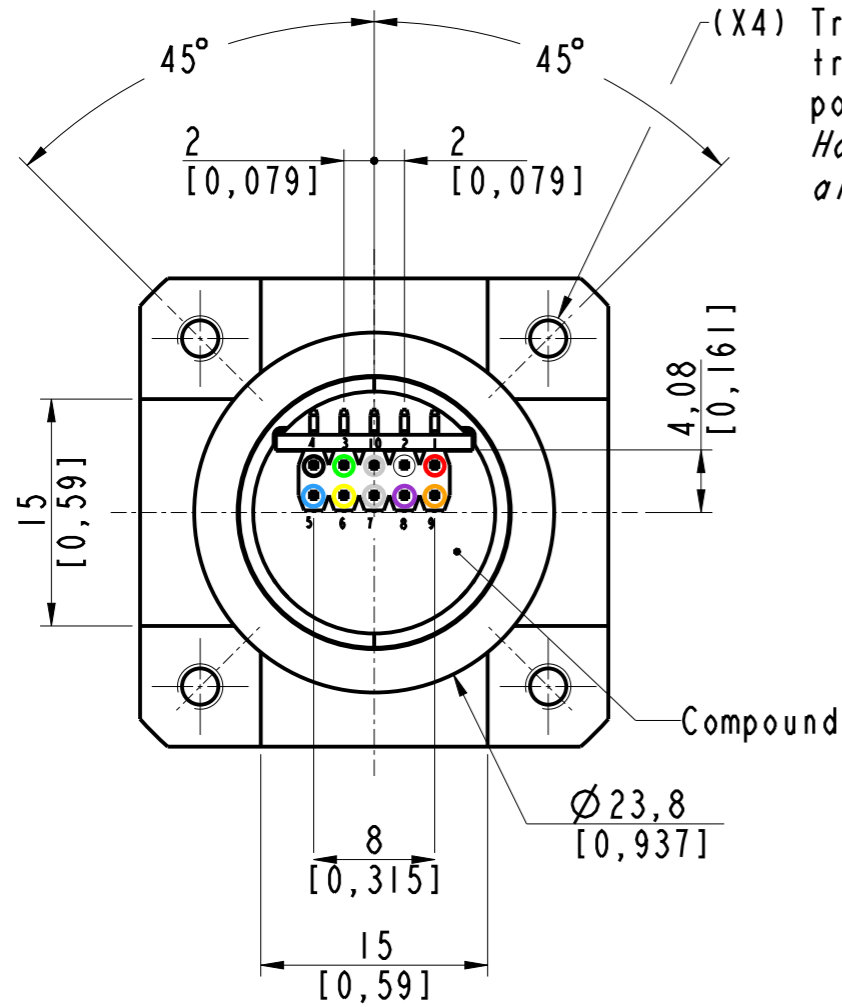
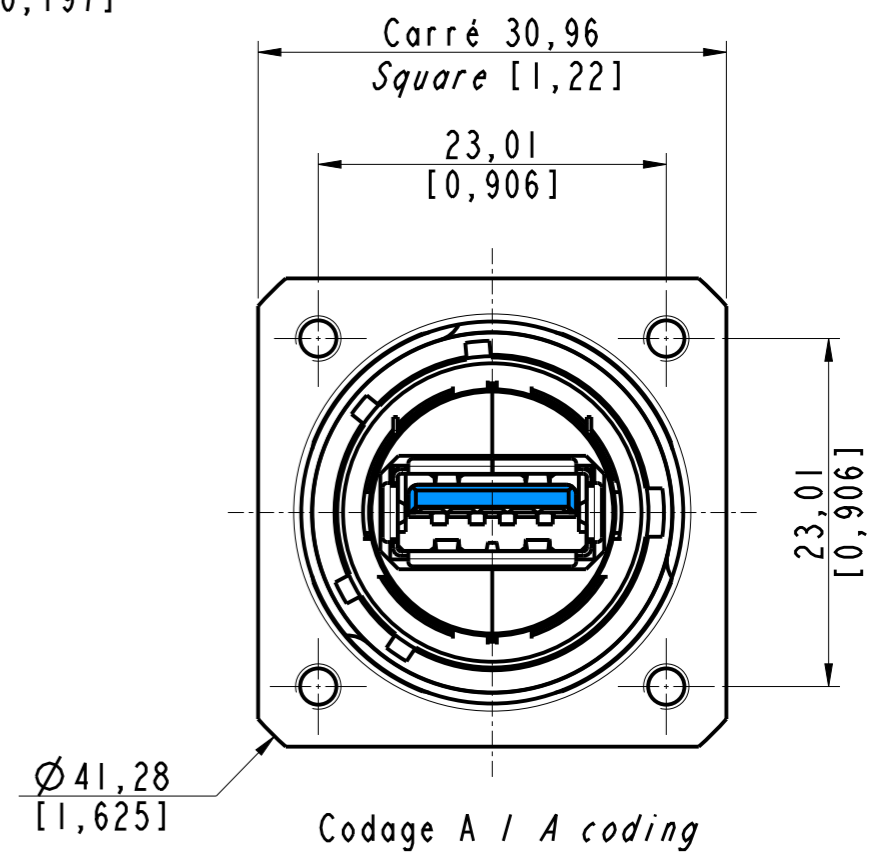
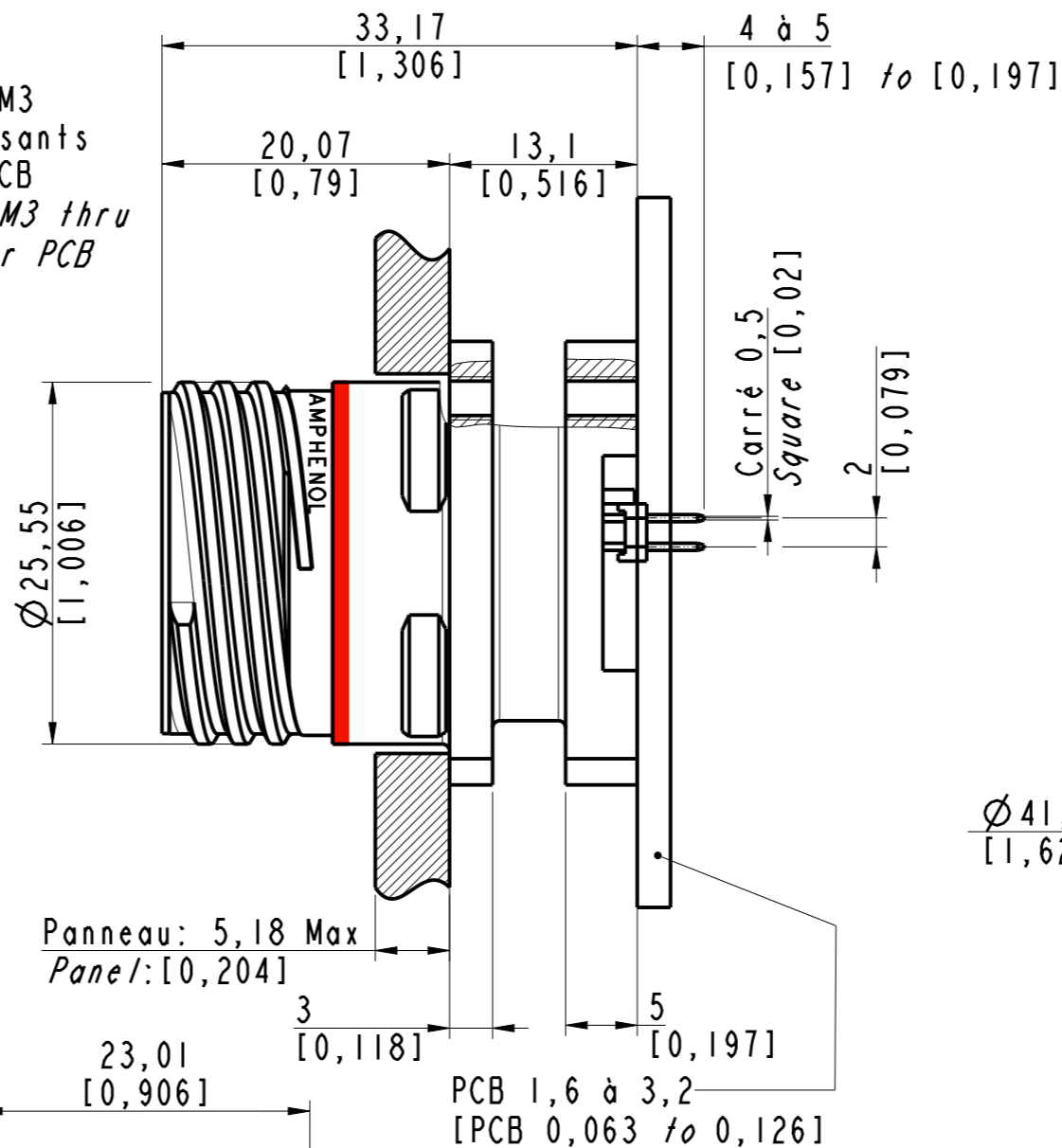


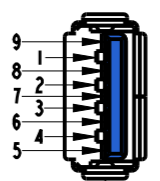
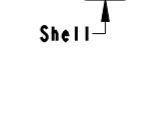
DANS LE BUT CONSTANT D'AMELIORER SES PRODUITS, Amphenol Socapex SE RESERVE LE DROIT D'EN MODIFIER TOUTE COTE OU CARACTERISTIQUE.
IMP 036 A

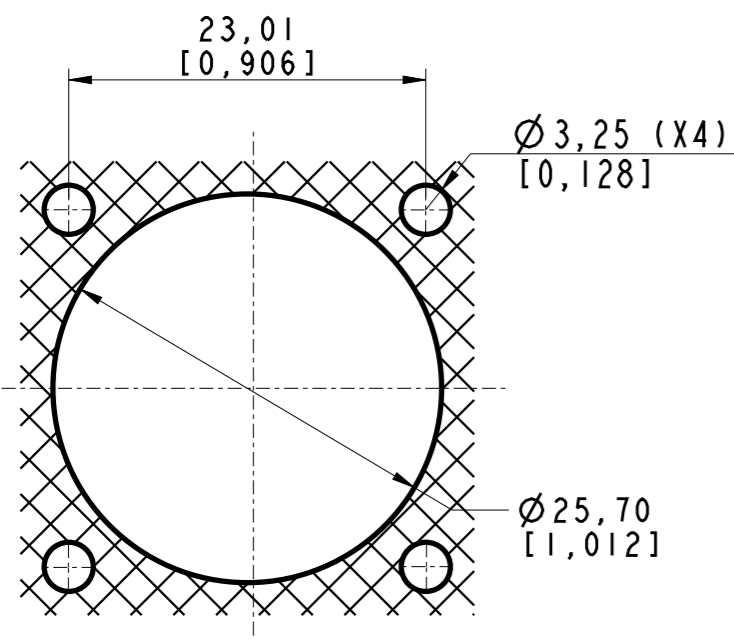


(X4) Trous M3
traversants
pour PCB
Holes M3 thru
all for PCB



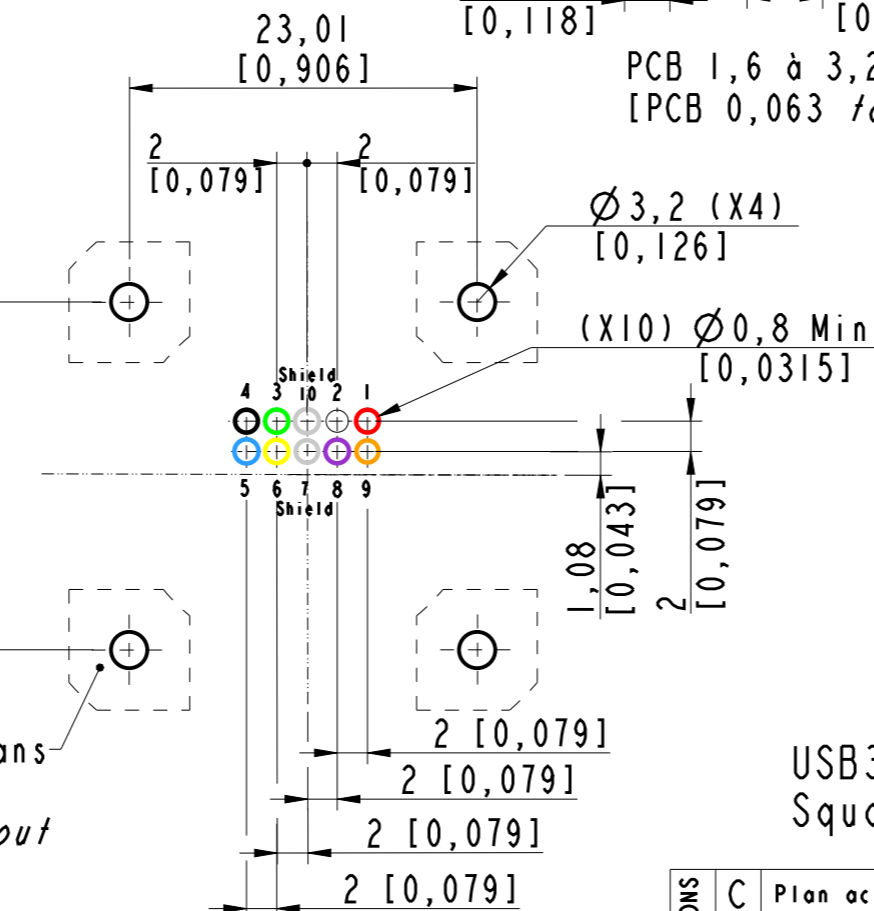
Pin assignments:

USB3.0 standard A front side connector			
	Sequence	Pin number	Signal name
	Second	1	VBUS
	Third	2	D-
		3	D+
	Second	4	GND
	Last	5	StdA_SSRX-
		6	StdA_SSRX+
		7	GND_DRAIN
	8	StdA_SSTX-	
9	StdA_SSTX+		
First	Shell	Shield	



Perçage panneau
Panel drilling

(X4) Surfaces sans
composants
Areas without
components



Perçage PCB (Vue côté soudure)
Recommended PCB hole layout
(Solder side view)

USB3 FTV 2 SA X F459

Square Flange Receptacle Stand Off for PCB - dimensions

G: Olive drab cadmium plating
N: Nickel plating

MODIFICATIONS	C	Plan actualisé	ECHELLE

Amphenol Socapex

BP 29 - 74311 THYEZ CEDEX

DESSIN: R. Reddy LE: 14/04/15

TECHNIQUE: R Siguret LE: 29/07/20

C

191-PLC-642-00 1/1