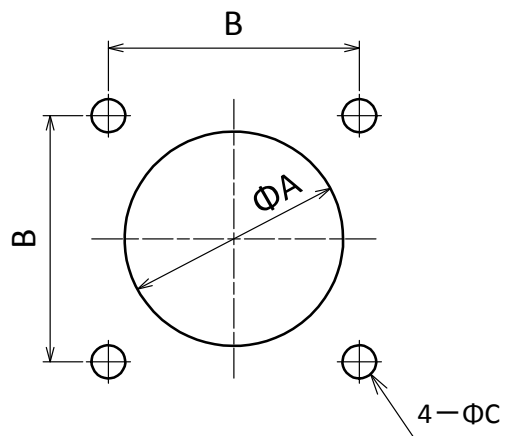


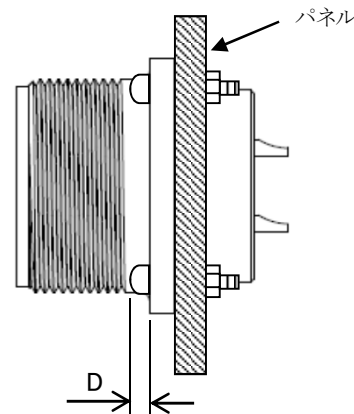
■パネル取り付け穴寸法(参考)



■取り付け方法 (例: MS3102 ボックスマウントレセプタクル)

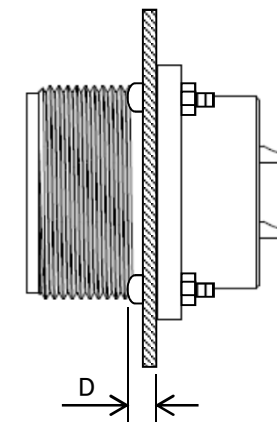
【フロントマウント】

コネクタをパネルや筐体の前面から取り付ける方法。



【リアーマウント】

パネルや筐体の後面から取り付ける方法。



単位: mm

シェル サイズ	ΦA			B ± 0.13	ΦC +0.2 0	D Max. (※1)	取り付けねじ(参考) [ボックスマウントの場合]	
	+0.3 0	+0.5 0	+0.3 0				ユニファイ	メートル
	フロントマウント		リアー マウント					
	MS3100	MS3102						
10S	18.4	14.5	18.3	18.26	3.1	4.8	4-40UNC	M3
10SL	—	17.7	18.3	18.26	3.1	4.8	4-40UNC	M3
12S	22.5	17.7	22.2	20.62	3.1	4.8	4-40UNC	M3
12	22.5	17.7	22.2	20.62	3.1	3.2	4-40UNC	M3
14S	24.6	20.9	25.4	23.01	3.1	4.8	4-40UNC	M3
14	24.6	20.9	25.4	23.01	3.1	3.2	4-40UNC	M3
16S	27.8	24.1	27.8	24.61	3.1	4.8	4-40UNC	M3
16	27.8	24.1	27.8	24.61	3.1	3.2	4-40UNC	M3
18	31.5	27.2	31.0	26.97	3.1	3.2	4-40UNC	M3
20	37.5	30.4	34.1	29.36	3.1	3.2	4-40UNC	M3
22	37.5	33.6	37.3	31.75	3.1	3.2	4-40UNC	M3
24	41.8	36.8	40.5	34.93	3.7	4.8	6-32UNC	M3.5
28	46.8	43.1	46.8	39.67	3.7	4.8	6-32UNC	M3.5
32	53.2	49.5	51.6	44.45	4.4	6.4	8-32UNC	M4
36	59.5	54.2	59.5	49.23	4.4	6.4	8-32UNC	M4
40	65.9	60.6	65.9	55.58	4.4	6.4	8-32UNC	M4

※1 リアーマウント取り付けの場合、上記D Max.はパネル(筐体)、ねじ頭、フランジガスケットを含んだ寸法となります。(皿ねじを推奨)