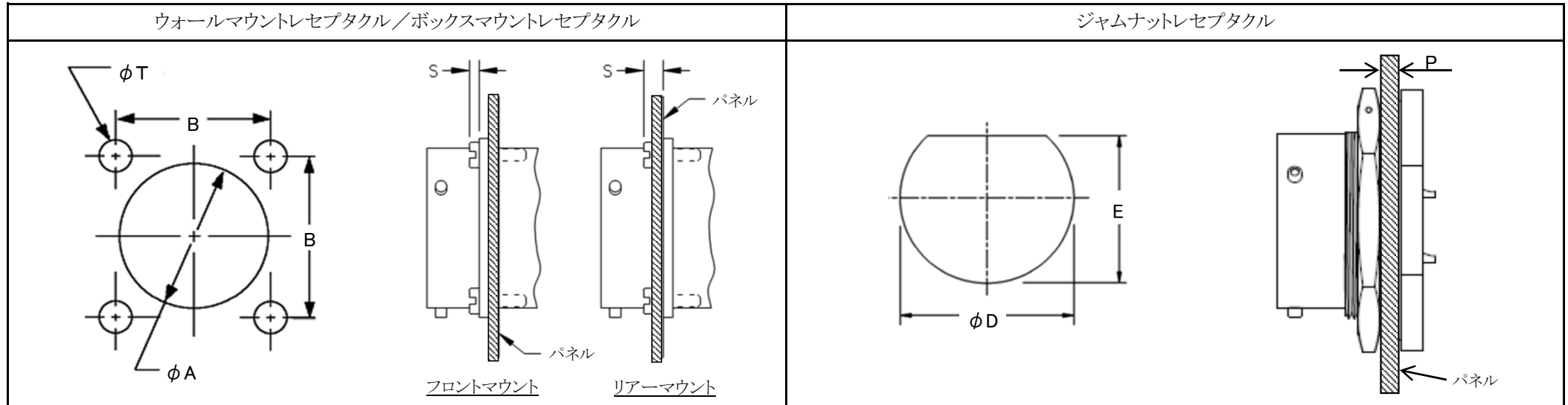


MSコネクタ (MIL-DTL-26482 Series I)

Amphenol

丸型コネクタ MS3110E (PT00A/E), MS3120E (PT00SE), MS3112E (PT02A/E), MS3122E (PT02SE), MS3114E (PT07A/E), MS3124E (PT07SE) 適用

■パネル取り付け穴寸法(参考)



単位: mm

シェル サイズ	φA		B +/- 0.13	φT +0.2/-0	S Max. (※1)	取り付けねじ(参考)		φD +0.25/-0.13	E +0.25/-0.13	P パネル厚		
	+0.3/-0	+0.5/-0				ユニファイ	メートル			Min.	Max.	
	フロントマウント											リアマウント
	MS31X0	MS31X2										
8	15.2	13.0	14.3	15.09	3.1	2.2	4-40UNC	M2.5	14.5	13.7	1.6	3.2
10	18.4	16.2	17.3	18.26	3.1	2.2	4-40UNC	M2.5	17.7	16.9	1.6	3.2
12	21.4	19.4	21.8	20.62	3.1	2.2	4-40UNC	M2.5	22.5	21.0	1.6	3.2
14	24.8	22.5	25.0	23.01	3.1	2.2	4-40UNC	M2.5	25.7	24.2	1.6	3.2
16	27.8	25.7	28.1	24.61	3.1	2.2	4-40UNC	M2.5	28.8	27.3	1.6	3.2
18	31.1	28.9	31.3	26.97	3.1	2.2	4-40UNC	M2.5	32.0	30.5	1.6	3.2
20	34.0	32.1	34.5	29.36	3.1	5.4	4-40UNC	M2.5	35.2	33.7	1.6	6.4
22	37.3	35.2	37.7	31.75	3.1	5.4	4-40UNC	M2.5	38.4	36.9	1.6	6.4
24	40.5	38.4	40.9	34.93	3.7	5.4	6-32UNC	M3.5	41.5	40.0	1.6	6.4

※1 リアマウント取り付けの場合、上記S Max.はパネル(筐体)、ねじ頭、フランジガスケットを含んだ寸法となります。(皿ねじを推奨)