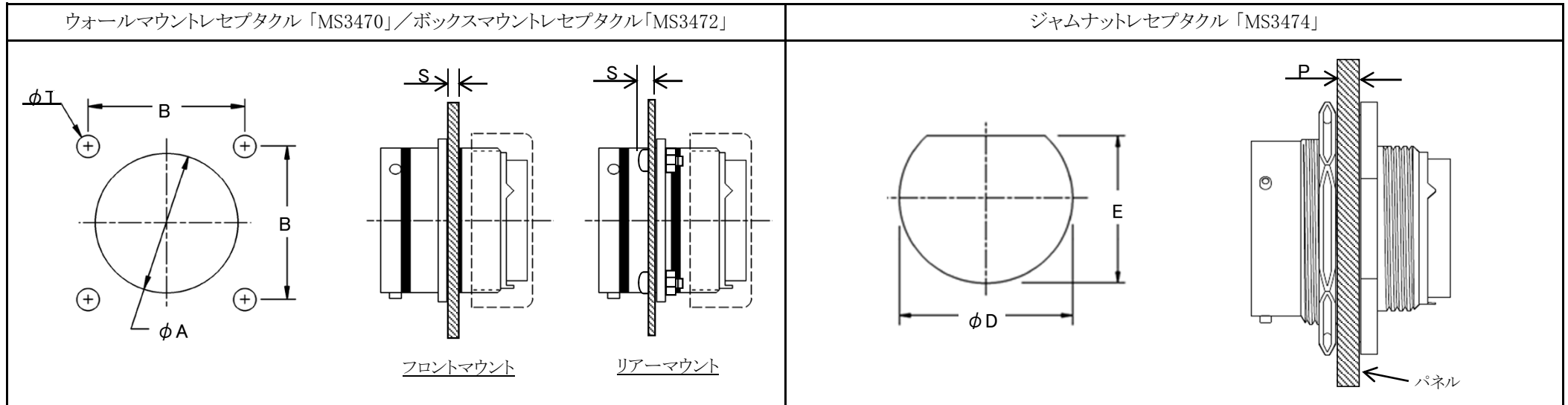


MSコネクタ (MIL-DTL-26482 Series II)

Amphenol

丸型コネクタ MS3470, MS3472, MS3474 適用

■パネル取り付け穴寸法(参考)



単位: mm

シェル サイズ	φA +0.25/0 (※1)	B ± 0.13		φT		S Max. (※2)			取り付けねじ(参考)				φD ± 0.13	E ± 0.13	P パネル厚	
		MS3470	MS3472	MS3470	MS3472	フロント マウント	リアーマウント		MS3470		MS3472				Min.	Max.
							MS3470	MS3472	ユニファイ	メートル	ユニファイ	メートル				
8	14.3	15.09	18.64	3.1	3.6	3.2	2.2	3.0	4-40UNC	M2.5	6-32UNC	M3.5	14.53	13.61	1.6	4.8
10	17.3	18.26	20.62	3.1	3.6	3.2	2.2	3.0	4-40UNC	M2.5	6-32UNC	M3.5	17.70	16.79	1.6	4.8
12	21.8	20.62	23.83	3.1	3.6	3.2	2.2	3.0	4-40UNC	M2.5	6-32UNC	M3.5	22.73	20.93	1.6	4.8
14	25.0	23.01	26.19	3.1	3.6	3.2	2.2	3.0	4-40UNC	M2.5	6-32UNC	M3.5	25.65	24.08	1.6	4.8
16	28.1	24.61	28.58	3.1	3.6	3.2	2.2	3.0	4-40UNC	M2.5	6-32UNC	M3.5	28.83	27.23	1.6	4.8
18	31.3	26.97	30.56	3.1	3.6	3.2	2.2	3.0	4-40UNC	M2.5	6-32UNC	M3.5	32.00	30.40	1.6	4.8
20	34.5	29.36	32.94	3.1	3.6	3.2	5.4	5.5	4-40UNC	M2.5	6-32UNC	M3.5	35.18	33.58	1.6	6.4
22	37.7	31.75	34.93	3.1	3.6	3.2	5.4	5.5	4-40UNC	M2.5	6-32UNC	M3.5	38.35	36.75	1.6	6.4
24	40.9	34.93	38.10	3.7	3.6	3.2	5.4	5.5	6-32UNC	M3.5	6-32UNC	M3.5	41.53	39.93	1.6	5.6

※1 φA寸法は、フロントマウント及びリアーマウント時とも同じ寸法となります。

※2 リアーマウント取り付けの場合、上記S Max.はパネル(筐体)、ねじ頭、フランジガスケットを含んだ寸法となります。(皿ねじを推奨)