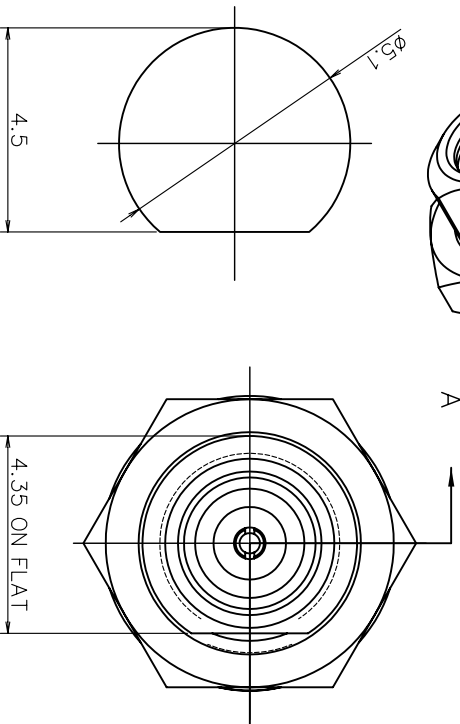
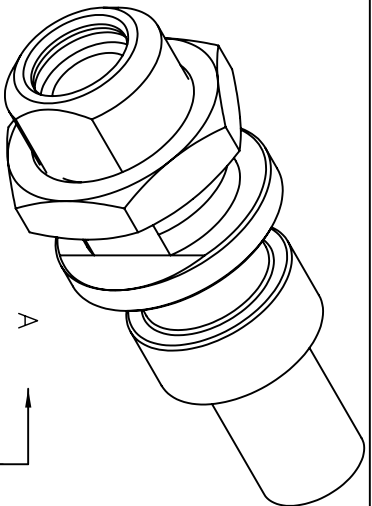
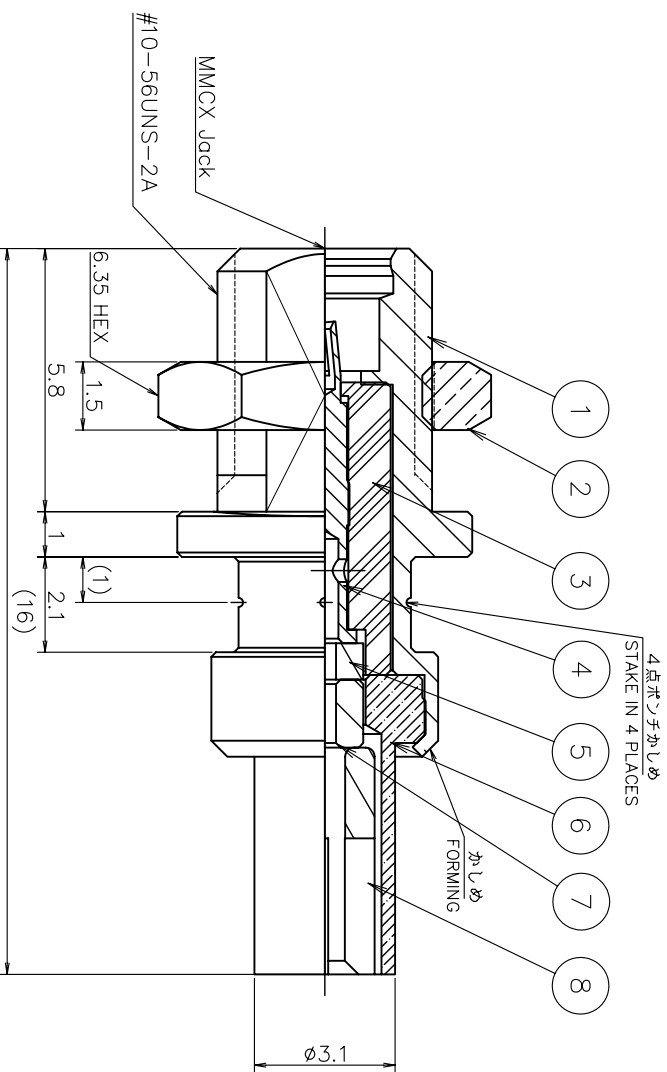


REVISIONS			
SYM	DESCRIPTION	E.C.O. NO.	PROJ./DATE APPR./DATE
A	新発行	~	~



メネジ取付穴寸法 (参考)
PANEL MOUNTING HOLE



SECTION A-A

注記：1. ②、④、⑤、⑦、⑧ は添付品とする。
NOTES Item ②,④,⑤,⑦ and ⑧ are attached parts.

2. メネジ厚寸法：3.5mm MAX.
MAX. PANEL THICKNESS = 3.5mm

規格 (RATINGS)	必要性能 (REQUIREMENTS)
公称インピーダンス (Nominal Impedance)	50Ω
定格電圧 (Rated Voltage)	AC100V(r.m.s.)
適合コネクタ (Applicable Connectors)	MMCX Plugs
適合ケーブル (Applicable Cable)	0.4D
周波数範囲 (Frequency Range)	0~6GHz
項目 (Items)	構造・寸法 (Construction/Dimension)
耐電圧 (Withstanding Voltage)	AC-V(r.m.s.)-1min.
絶縁抵抗 (Insulation Resistance)	500MΩMIN.(DC-V)
接触抵抗 (Contact Resistance)	10mΩMAX. DC10mA
規格値 (Requirements)	図示の通り (According to this drawing.)
内部導体 (Center Contact)	5mΩMAX. DC10mA
外部導体 (Outer Contact)	5mΩMAX. DC10mA

QTY	ITEM	DESCRIPTION	LIST OF MATERIAL
1	8	フェルール (FERRULE)	銅合金 (COPPER ALLOY)
1	7	スリーブ (SLEEVE)	銅合金 (COPPER ALLOY)
1	6	バレル (BARREL)	銅合金 (COPPER ALLOY)
1	5	インシュレータ (INSULATOR)	セラミック (CERAMIC)
1	4	コンタクトピン (CONTACT PIN)	銅合金 (COPPER ALLOY)
1	3	インシュレータ (INSULATOR)	セラミック (CERAMIC)
1	2	ナット (HEX NUT)	銅合金 (COPPER ALLOY)
1	1	ボタ (BODY)	銅合金 (COPPER ALLOY)

REFERENCE DRAWING NO.	DRAWN BY	DATE	TITLE
	M. Abe	2004.06.22	MMCX-B1-0.4DV-0R

MATERIAL	CHECKED	DATE
	M. Abe	2004.06.22

SPECIFICATION	TOLERANCE	ENGINEER	DATE
	±0.2 ANGLE ±~°	M. Abe	2004.06.22

FINISH	UNIT	APPROVED	DATE
	mm	M. Abe	2004.06.22

CODE IDENTIFICATION	DRAWING SIZE	DRAWING NO.	SCALE	SHEET	ISSUE
	A4	100171	6/1	1/1	A